

15
MINISTERSTWO NAUKI, SZKOLNICTWA WYŻSZEGO i TECHNIKI

Kombinat Aparatury Badawczej i Dydaktycznej "KABiD"

GENERATOR DEKADOWY RC

typ PW-9

Instrukcja obsługi

ZAKŁAD OPRACOWAŃ I PRODUKCJI APARATURY NAUKOWEJ "KABiD-ZOPAN"

Zakład Wiodący

15
Warszawa, ul. Stalingradzka 29/31 tel. 11-30-61

Warszawa

MINISTERSTWO NAUKI, SZKOLNICTWA WYŻSZEGO I TECHNIKI

Kombinat Aparatury Badawczej i Dydaktycznej "KABiD"

GENERATOR DEKADOWY RC

typ PW-9

Instrukcja obsługi

ZAKŁAD OPRACOWAŃ I PRODUKCJI APARATURY NAUKOWEJ "KABiD-ZOPAN"

Zakład Wiodący

Warszawa, ul. Stalingradzka 29/31 tel. 11-30-61

Warszawa

SPIS TREŚCI

1. Przeznaczenie przyrządu	str. 3
2. Dane techniczne	" 3
3. Obsługa Przyrządu	" 5
3.1. Rozmieszczenie organów sterowniczych i regulacyjnych	" 5
3.3. Przepisy bezpieczeństwa obsługi	" 6
3.3. Czynności wstępne	" 7
3.4. Przygotowanie przyrządu do pracy	" 7
3.5. Obsługa przyrządu przy wykonywaniu pomiarów	" 8
4. Zasada pracy	" 9
5. Konstrukcja przyrządu	" 12
6. Podstawowe wskazówki dotyczące napraw i konserwacji	" 12
6.1. Sposób uzyskania dostępu do wnętrza przyrządu	" 12
6.2. Korekcja przyrządu	" 13
6.2.1. Korekcja napięcia wyjściowego	" 13
6.2.2. Korekcja częstotliwości	" 13
6.3. Sprawdzenie napięć zasilających	" 15
6.4. Wskazówki dotyczące lokalizacji uszkodzeń	" 16
6.5. Sposób ponownego montażu	" 16
7. Transport	" 16
8. Przechowywanie	" 17
9. Wyposażenie	" 17
10. Wykaz załączników	
Wykaz elementów	OD-6861-8047/1a
Schemat ideowy	SA-6861-334
Schemat ideowy	SB-5861-286
Schemat połączeń międzypanelowych	A-5861 -367

1. Przeznaczenie przyrządu

Dekadowy generator RC typ PW-9 jest używany do pomiarów, przy których potrzebne jest źródło napięcia o dużej dokładności i stałości częstotliwości oraz o małym współczynniku zniekształceń nieliniowych.

Precyzyjna zmiana częstotliwości co 1 Hz; 10 Hz lub co 20 Hz pozwala na zdejmowanie charakterystyk układów przeniesienia o dużej selektywności.

Dzięki dekadowemu sposobowi nastawiania częstotliwości przyrząd jest szczególnie przydatny przy pracach nad układami, w których po przeprowadzeniu szeregu pomiarów trzeba wrócić do poprzedniej częstotliwości.

2. Dane techniczne

2.1. Zakres częstotliwości :

Zakres x 1

1 Hz - 199980 Hz

1 Hz - 9999 Hz

nastawiane co 1 Hz

Zakres x 10

10 kHz - 99990 Hz

nastawianie co 10 Hz

Zakres x 100

20 kHz - 199980 Hz

nastawianie co 20 Hz

2.2. Dokładność ustawienia częstotliwości:

Zakres x 1

$\pm 0,15\%$ lub $\pm 0,3$ Hz

w zależności od tego, która wartość jest większa

Zakres x 10

$\pm 0,3\%$

Zakres x 100

$\pm 0,4\%$

2.3. Zakres płynnej regulacji

częstotliwości /dostrojenie/:

Zakres x 1

$\pm 0,2\%$

Zakres x 10

$\pm 0,5\%$

Zakres x 20

$\pm 0,5\%$

2.4. Stabilność częstotliwości
/po 1 godz. od momentu
włączenia/:

100 Hz - 100 kHz	$\pm 0,02 \text{ \%/godz.}$
100 kHz - 200 kHz	$\pm 0,05 \text{ \%/godz.}$
1 Hz - 100 Hz	$\pm 0,02 \text{ Hz/godz.}$

2.5. Współczynnik temperaturowy
częstotliwości:

100 Hz - 100 kHz	$\pm 0,01 \text{ \%/}^{\circ}\text{C}$
100 kHz - 200 kHz	$\pm 0,02 \text{ \%/}^{\circ}\text{C}$
1 Hz - 100 Hz	$\pm 0,1 \text{ \%/}^{\circ}\text{C}$

2.6. Maksymalne napięcie wyjściowe:

3,16 V /bez obciążenia

2.7. Podział napięcia /3,16V - 1 mV/
płynny
skokowy

w zakresie 10 dB
6 x 10 dB

2.8. Oporność wyjściowa:

600 Ω $\pm 2 \%$

2.9. Dokładność ustawienia napięcia:

$\pm 5 \%$

2.10. Współczynnik temperaturowy
napięcia:

$\pm 0,1 \text{ \%/}^{\circ}\text{C}$

2.11. Zmiana napięcia przy
przeobrażaniu /w stosunku do
napięcia przy $f = 1 \text{ kHz}$ /:

$\leq 0,2 \text{ dB}$

2.12. Całkowity współczynnik zniekształ.

200 Hz - 100 kHz	$h \leq 0,1 \%$
20 Hz - 200 Hz	$h \leq 0,2 \%$
100 kHz - 200 kHz	$h \leq 0,2 \%$

2.13. Zakres temperatury otoczenia:

$+5^{\circ}\text{C} - +40^{\circ}\text{C}$

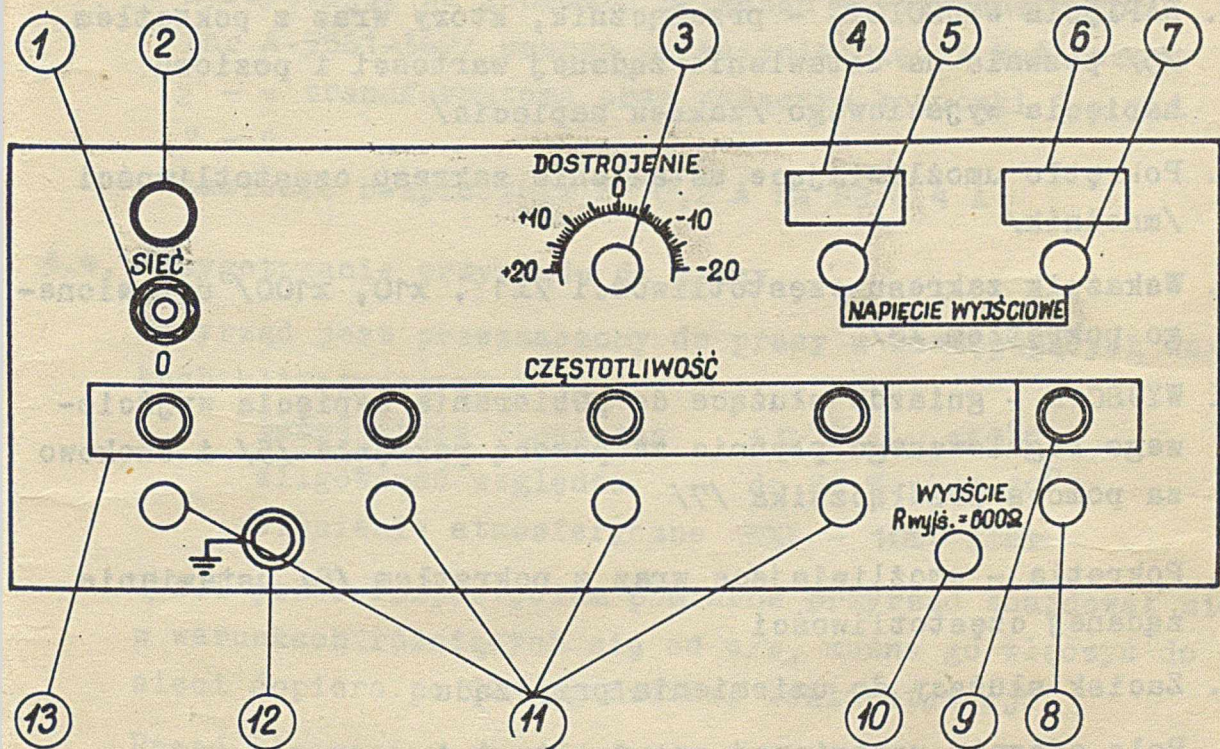
2.14. Napięcie zasilające :

220 V 110V $\pm 10\%$; 50 Hz

- 2.15. Pobór mocy: ok. 10 VA
- 2.16. Wymiary: wysokość 160 mm
szerokość 365 mm
głębokość 270 mm
- 2.17. Ciężar : 7,5 kg

3. Obsługa przyrządu

3.1. Rozmieszczenie organów sterowniczych i regulacyjnych



1. SIEĆ - włącznik sieci. Ustawienie przełącznika w pozycję SIEĆ - powoduje włączenie przyrządu do sieci i. Oznaką włączenia jest świecenie wskaźnika /2/
2. Wskaźnik włączenia przyrządu do sieci
3. DOSTROJENIE - pokrętło umożliwiające płynne dostrojenie częstotliwości w zakresie określonym pkt. 2.3. niniejszej instrukcji, gdy zachodzi potrzeba ustawienia określonej częstotliwości z dokładnością lepszą niż podana w pkt.2.2.

- /wymagania pkt. 2.2. są spełnione przy ustawieniu pokrętła w pozycji "0"/.
4. Wskaźnik napięcia - wskazuje wartość i poziom napięcia wyjściowego przy uwzględnieniu pozycji przełącznika /7/
 5. NAPIĘCIE WYJŚCIOWE - pokrętło umożliwiające wraz z przełącznikiem /7/ ustawienie żądanej wartości i poziomu napięcia wyjściowego
 6. Wskaźnik napięcia - wskazuje zakres oraz poziom napięcia wyjściowego ustawionego płynnie za pomocą pokrętła /5/
 7. NAPIĘCIE WYJŚCIOWE - przełącznik, który wraz z pokrętłem /5/ pozwala na ustawienie żądanej wartości i poziomu napięcia wyjściowego /zakres napięcia/
 8. Pokrętło umożliwiające ustawienie zakresu częstotliwości /mnożnik/
 9. Wskaźnik zakresu częstotliwości /x1 , x10, x100/ ustawionego pokrętłem /8/
 10. WYJŚCIE - gniazdo służące do pobierania napięcia wyjściowego regulowanego płynnie za pomocą pokrętła /5/ i skokowo za pomocą przełącznika /7/
 11. Pokrętła - umożliwiające wraz z pokrętłem /8/ ustawianie żądanej częstotliwości
 12. Zacisk służący do uziemienia przyrządu
 13. Pole odczytu ustawionej częstotliwości

3.2. Przepisy bezpieczeństwa obsługi

W celu zapewnienia bezpieczeństwa przy obsłudze, przyrząd wyposażony jest w trójprzewodowy sznur sieciowy.

Jeden z przewodów sznura zapewnia połączenie obudowy przyrządu z przewodem zerowym lub uziemiającym przy korzystaniu z gniazda sieciowego przystosowanego do współpracy z zastosowanym wtykiem sieciowym.

Przy korzystaniu z gniazda sieciowego, które nie zapewnia powyższego połączenia, należy przyrząd uziemić przez dołączenie instalacji uziemienia do zacisku /12/ znajdującego się na płycie czołowej.

3.3. Czynności wstępne

Dekadowy generator RC typ PW-9 jest zasilany z sieci prądu zmiennego o częstotliwości 50 Hz.

Przyrząd jest przewidziany do zasilania napięciem 220V lub 110V. O ile warunki zamówienia nie przewidują inaczej, przyrząd jest przystosowany fabrycznie do napięcia sieci 220 V.

W celu dostosowania przyrządu do napięcia sieci 110V należy:

- zdjąć osłonę górną
- korzystając ze schematu połączeń międzypanelowych /nr A-5861-367/ usunąć połączenie między końcówkami 2 - 3 transformatora oraz połączyć końcówki 1 - 3 i 2 - 4
- zamienić bezpiecznik B1 0,2 A na B2 0,4 A

3.4. Przygotowanie przyrządu do pracy

Przyrząd jest przeznaczony do pracy w następujących warunkach klimatycznych

temperatura otoczenia	+5 °C - +40 °C
wilgotność względna	do 80 % przy 30 °C
ciśnienie atmosferyczne	300 - 1060 mbar

Jeśli przed rozpoczęciem pomiarów przyrząd znajdował się w warunkach różniących się od w/w, można go włączyć do sieci dopiero po 12 - godzinnej reklimatyzacji.

Przed włączeniem przyrządu do sieci należy:

1. Przełącznik 0 - SIEĆ /1/ ustawić w pozycji "0"
 2. Uziemić przyrząd zgodnie z pkt. 3.2.
 3. Podłączyć przyrząd do sieci za pomocą sznura sieciowego. Ustawić przełącznik 0 - SIEĆ w pozycji sieć.
- Po 15 minutach od chwili włączenia przyrząd jest gotów do wykonywania pomiarów.

3.5. Obsługa przyrządu przy wykonywaniu pomiarów

1. Pokrętłami /8/ i /11/ ustawić wymaganą częstotliwość
2. Pokrętło /3/ ustawić w położeniu "0"

UWAGA: Wymagania pkt. 2.2. spełnione są przy ustawieniu pokrętła /3/ w położenie "0".

Pokrętła /3/ używa się wtedy, gdy zachodzi potrzeba dostrojenia się do określonej częstotliwości /np. przy badaniu selektywności filtrów/ lub, gdy zachodzi potrzeba ustawienia określonej częstotliwości z dokładnością lepszą niż podana w pkt. 2.2. Wtedy do wyjścia przyrządu należy podłączyć częstotliciomierz.

3. Pokrętłami /5/ i /7/ ustalić wymagane napięcie wyjściowe.

UWAGA 1. Za zerowy poziom napięcia /0 dB/ przyjęto napięcie 0,775 V /potrzebne do uzyskania mocy 1 mW na rezystancji 500 Om/

UWAGA 2. Za pomocą pokręteł /5/ i /7/ ustawia się wartość napięcia przy rozwartym wyjściu /SEM/. Rzeczywista wartość napięcia wyjściowego przy obciążeniu będzie wynosić:

$$U_{wy} = \frac{R_{obc}}{500 + R_{obc}} \cdot U$$

U_{wy} - rzeczywista wartość napięcia wyjściowego

U - napięcie ustawione

R_{obc} - rezystancja obciążenia

4. Do gniazda wyjściowego /10/ dołączyć badany układ lub przyrząd.

4. Zasada pracy

Podstawą układu generującego jest trójstopniowy wzmacniacz szerokopasmowy. Aby zapewnić odpowiednio dużą impedancję wejściową, w pierwszym stopniu wzmacniacza pracuje tranzystor polowy T1. Zadaniem trzeciego stopnia pracującego jako wtórnik emiterowy, zbudowanego na dwóch tranzystorach T4 i T5 w układzie Darlingtona, jest zmniejszenie impedancji wyjściowej wzmacniacza.

Zastosowane w układzie ujemne sprzężenie zwrotne stabilizacji wzmocnienia wzmacniacza.

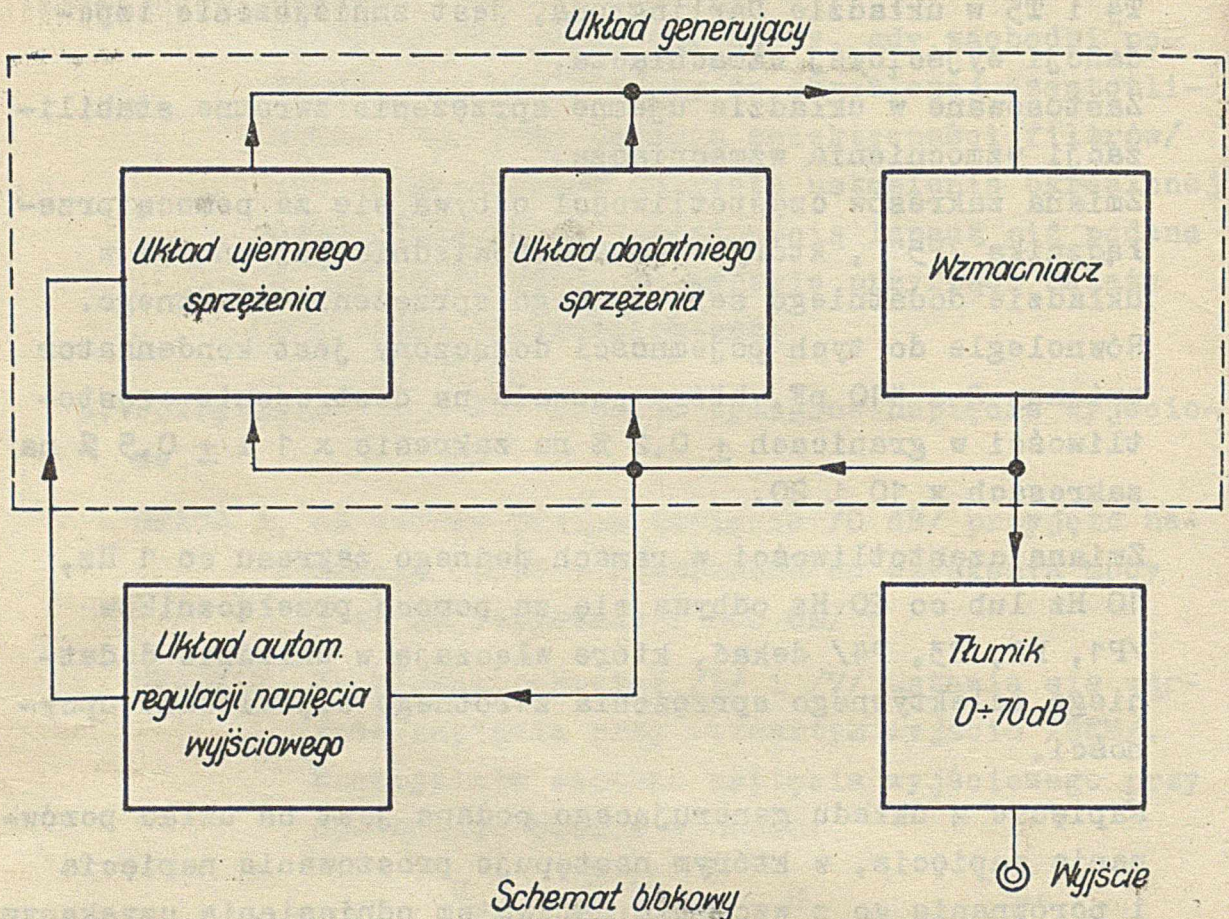
Zmiana zakresów częstotliwości odbywa się za pomocą przełącznika /P5", który włącza odpowiednie pojemności w układzie dodatniego selektywnego sprzężenia zwrotnego. Równolegle do tych pojemności dołączony jest kondensator zmienny 2 x 410 pF, który pozwala na dostrojenie częstotliwości w granicach $\pm 0,2\%$ na zakresie x 1 i $\pm 0,5\%$ na zakresach x 10 i 20.

Zmiana częstotliwości w ramach jednego zakresu co 1 Hz, 10 Hz lub co 20 Hz odbywa się za pomocą przełączników /P1, P2, P3, P4/ dekad, które włączają w układzie dodatniego selektywnego sprzężenia zwrotnego odpowiednie oporności.

Napięcie z układu generującego podane jest na układ porównania napięcia, w którym następuje prostowanie napięcia i porównanie go z wzorcowym napięciem odniesienia uzyskanym na diodach Zenera D1 i D2.

W przypadku, gdy wyprostowano przez diodę D3 napięcie między pkt. 3 wzmacniacza operacyjnego WO i masa jest równa napięciu odniesienia /między ślizgaczem potencjometru R121 i masą /napięcie sterujące wzmacniacz błędu /między pkt. 3 wzmacniacza operacyjnego i ślizgacz potencjometru M121/ jest równe zeru. W tym przypadku termistor jest podgrzewany bezpośrednio napięciem wstępnym występującym na wyjściu wzmacniacza błędu.

Jeżeli nastąpi zmiana napięcia wyjściowego układu generującego, to na wyjściu układu porównania napięć pojawi się sygnał błędu, który następnie jest wzmacniony przez wzmacniacz błędu.



Napięcie wyjściowe wzmacniacza błędów zmieni się odpowiednio i spowoduje dogrzanie lub ostudzenie termistora R131.

W następstwie tego nastąpi zmniejszenie lub zwiększenie jego rezystancji, przez co ujemne sprzężenie zwrotne zwiększy się lub zmaleje i spowoduje ustalenie się określonej wartości napięcia wyjściowego generatora.

Ten sposób stabilizacji amplitudy uniezależnia napięcie wyjściowe od wszystkich wpływów wewnętrznych /np. zmiana wzmocnienia wzmacniacza, niesymetria mostka Wiena, efekt starzenia się termistora itp./ oraz zewnętrznych /napięcie zasilania, temperatura otoczenia/.

Korekcję napięcia wyjściowego w granicach $\pm 10\%$ przeprowadza się przez regulację napięcia odniesienia potencjometrem R121. Napięcie z układu generującego ustalone przez układ automatycznej regulacji jest podane na potencjometr tłumika R201, który pozwala na płynną regulację napięcia i zapewnia stałą rezystancję wyjściową 600 Ω .

Dalszy podział napięcia uzyskuje się w łańcuchu 6-ciu ogniów o tłumieniu 10 dB każde.

Dzięki temu, że potencjometr jest wyskalowany a tłumiki mają dokładnie określone tłumienie, napięcie wyjściowe generatora dla dowolnego położenia przełącznika NAPIĘCIE WYJŚCIOWE, potencjometra jest określone jednoznacznie. Duża dokładność napięcia wyjściowego z układu generującego i dokładność jego podziału przez tłumik czyni zbędnym stosowanie woltomierza napięcia wyjściowego. Praktyczną niezależność parametrów generatora PW-9 od zmian napięcia sieci uzyskano dzięki zastosowaniu stabilizowanych zasilaczy tranzystorowych.

Wzmacniacz generatora jest zasilany napięciem 30 V ze stabilizatora zbudowanego na tranzystorach T7 - T9.

Wzmacniacz błędu jest zasilany napięciem 27 V ze stabilizatora zbudowanego na ~~diodzie~~ Zenera D9.

5. Konstrukcja przyrządu

Konstrukcja przyrządu umożliwia łatwy dostęp do wnętrza przyrządu oraz szybki demontaż wszystkich ważniejszych podzespołów.

W konstrukcji przyrządu wykorzystano technikę obwodów drukowanych. Płytką wzmacniacza układu generującego oraz układu do automatycznej regulacji napięcia wyjściowego znajduje się w lewej górnej części aparatu. Obok w części tylnej zamocowano płytkę nasilacza. Płytki te, po odkręceniu specjalnych wkrętów mogą być łatwo odchylane na ruchomych zawiasach.

Przełącznik /P6/ i potencjometr /R201/ służące do ustawiania napięcia wyjściowego usytuowane są w prawej górnej części przyrządu. Obok tych elementów lecz w części centralnej umieszczono kondensator obrotowy /C1/ służący do uzyskiwania dokładności częstotliwości lepszej niż podano w danych technicznych. Elementy służące do ustawiania napięcia wyjściowego jak też opisany kondensator C1 oddzielone są od reszty przyrządu osłoną metalową.

Transformator sieciowy wraz z bezpiecznikiem znajduje się w tylnym prawym rogu w górnej części aparatu. Dostęp do bezpiecznika sieciowego /B1/B2/ możliwy jest po zdjęciu górnej obudowy.

Przełączniki /P1, P2, P3, P4, P5/ służące do ustawiania częstotliwości umieszczone są w dolnej części aparatu pod metalową osłoną.

6. Podstawowe wskazówki dotyczące konserwacji i napraw

6.1. Sposób uzyskania dostępu do wnętrza przyrządu

W większości przypadków wystarczający dostęp do wnętrza przyrządu uzyskuje się przez zdjęcie osłony górnej przyrządu. W tym celu należy odkręcić 4 kwręty widoczne z lewej i prawej strony przyrządu. Osłonę górną udejmuje się po przesunięciu o ok. 1 cm w kierunku płyty czołowej unosząc ją w górę. Po zdjęciu osłony uzyskuje się dostęp do wnętrza przyrządu z góry oraz z jego lewej i prawej strony.

Ewentualne zdjęcie osłony tylnej i dolnej realizuje się przy odkręceniu odpowiednich wkrętów mocujących je do ramy aparatu.

6.2. Korekcja przyrządu

6.2.1. Korekcja napięcia wyjściowego

Co pewien okres czasu zależny od warunków i intensywności eksploatacji przyrządu lub po naprawach, należy dokonać korekcji napięcia wyjściowego.

W tym celu należy:

1. Włączyć przyrząd do sieci na 30 minut przed przystąpieniem do korekcji. Temperatura otoczenia ok. 20°C
2. Do gniazda wyjściowego dołączyć woltomierz lampowy dokładności nie gorszej niż 1 %
3. Częstotliwość generatora ustawić na $f = 1 \text{ kHz}$
4. Napięcie wyjściowe ustawić na wartość maksymalną /pokrętła 5 i 7 w prawo do oporu/
5. Potencjometrem R121 /14/ dostępnym przez otwór w osłonie tylnej regulować tak, aby uzyskać napięcie wyjściowe równe 3.318 V.

6.2.2. Korekcja częstotliwości

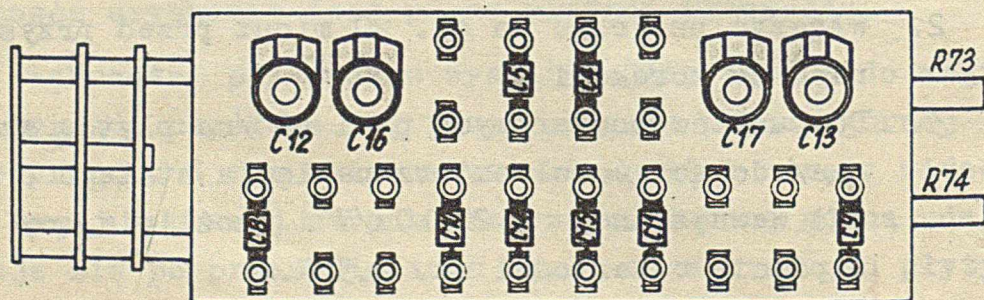
Po dłuższym okresie eksploatacji oraz po wymianie tranzystorów T1-T5 lub elementów czwórnika sprzęgającego, należy sprawdzić dokładność ustawienia częstotliwości.

W celu przeprowadzenia korekcji częstotliwości należy:

1. Zdjąć osłonę gorną i dolną przyrządu
2. Włączyć przyrząd na ok. 20 minut przed przystąpieniem do korekcji
3. Do punktów pomiarowych p1 i p2 /na płycie wzmacniacza/ dołączyć woltomierz napięcia stałego o rezystancji wewnętrznej $\geq 20 \text{ k}\Omega/\text{V}$ i umożliwiający pomiar napięcia o wartości ok. 2,5 V.

4. Do wyjścia generatora dołączyć częstotliciomierz o dokładności nie gorszej niż 0,1 %
5. Ustawić częstotliwość generatora 999 Hz na zakresie x1
6. Zmierzyć dokładność ustawienia częstotliwości i skorygować ewentualny błąd przez dobranie pojemności C8 i C9 tak, aby uzyskać częstotliwość 999 Hz \pm 0,05 % i napięcie /pomiędzy punktami p1 i p2/ ok. 0,9 V.
7. Ustawić częstotliwość 9990 na zakresie x 10
8. Regulować pojemnościami trymerów C12 i C13 tak, aby uzyskać częstotliwość 9990 \pm 0,05 % i napięcie /pomiędzy punktami p1 i p2/ równe napięciu zmierzonymu przy częstotliwości 999 Hz na zakresie x 1
9. Ustawić częstotliwość 99990 Hz na zakresie x 10
10. Regulować potencjometrem R73 tak, aby uzyskać częstotliwość 99990 \pm 0,05 %
11. Ustawić częstotliwość 19980 Hz na zakresie x 20
12. Regulować pojemnościami trymerów C16 i C17 tak, aby uzyskać częstotliwość 19980 Hz \pm 0,05% i napięcie /pomiędzy punktami p1 i p2/ równe napięciu zmierzonymu przy częstotliwości 999 Hz na zakresie x 1
13. Ustawić częstotliwość 199980 Hz na zakresie x 20
14. Regulować potencjometrem R74 tak, aby uzyskać częstotliwość 199980 Hz \pm 0,05 %.

Poniżej podano rozmieszczenie par trymerów oraz potencjometrów poszczególnych podzakresów częstotliwości.



6.3. Sprawdzenie napięć zasilających

Dla ułatwienia lokalizacji uszkodzeń i napraw przyrządu niżej podano nominalne wartości napięć w charakterystycznych punktach układu. Napięcia mierzyć woltomierzem lampowym przy napięciu sieci 220 V.

Napięcia zmienne podane w tabeli obowiązują dla $f = 1 \text{ kHz}$.

Punkt pomiarowy	Napięcia stałe	Napięcie zmienne	Punkt odniesienia
T1 - D	16 V \pm 10%	0,18V \pm 10%	masa
T1 - S	1,1V \pm 10%	1,106V \pm 10%	"
T2 - B	8,5V \pm 10%		"
T2 - C	17V \pm 10%	3,38V \pm 10%	"
T3 - E	7,2V \pm 10%		"
T4 - C	28,8V \pm 10%		"
T4 - D	17,2V \pm 10%		"
T5 - E	16V \pm 10%	3,318V \pm 10%	"
T6 - E	13,5V \pm 10%		- 27 Vb
T8 - C	37V \pm 10%		masa
T8 - E	30V \pm 2%		"
T9 - E	8,2V \pm 10%		"
T9 - C	31V \pm 10%		"
T9 - B	8,7V \pm 10%		"
+ C305	40V \pm 10%		- 27Vb
+ 27Vb	27V \pm 10%		"
Vb	13,5V \pm 5%		"

6.4. Wskazówki dotyczące lokalizacji uszkodzeń

1. Brak napięć zasilających, nie świeci wskaźnik włączenia sieci - sprawdzić bezpiecznik B1 /B2/.
2. Brak napięć zasilających Va, Vb. Sprawdzić płytkę zasilacza oraz układ diod na łączówkach transformatorów.

3. Znaczna zależność napięcia wyjściowego od czynników zewnętrznych /temperatura, napięcia zasilające itp./
Sprawdzić układ automatycznej regulacji napięcia wyjściowego oraz termistor R131.
4. Zależność częstotliwości generatora od napięcia sieci.
Sprawdzić stabilizatory napięć /płytki zasilacza/.

6.5. Sposób ponownego montażu przyrządu

Przy ponownym montażu przyrządu wykonać czynności odwrotne od podanych w pkt. 6.1.

7. Transport

Generator dekadowy RC typ PW-9 jest przyrządem laboratoryjnym wymagającym dużej ostrożności przy jego przenoszeniu. Przyrząd powinien spełniać wymagania techniczne po jego przetransportowaniu do miejsca przeznaczenia w oryginalnym opakowaniu transportowym i podanych niżej granicznych warunków transportowych.

- temperatura otoczenia	- 20°C +5°C
wilgotność względna	95 % ± 3 % przy 25°C
wytrzymałość na udary	4000 uderzeń przy częstotliwości 30-80 uderzeń/min i przyspieszeniu 12 g ± 2 g

8. Przechowywanie

Czas przechowywania przyrządu w opakowaniu ochronno-temperaturowym nie powinien być dłuższy niż 6 miesięcy.

W przypadku przechowywania przyrządu bez opakowania, powinny być zachowane następujące warunki:

temperatura otoczenia	+5°C - 40°C
wilgotność względna	40 % - 80 %
brak par, kwasów, zasad i innych substancji powodujących korozję	
brak odczuwalnych wibracji i wstrząsów	

9. Wyposażenie

1. Kabel połączeniowy koncentryczny BNC - BNC
rys. O-4578-033-1
2. Kabel połączeniowy koncentryczny BNC - wtyczki bana-
nowe rys. C-4578-034-1
3. Bezpiecznik topikowy rurkowy typ Btr-20/5, 0,2A szt.1
4. Bezpiecznik topikowy rurkowy Btr-20/5 0,4 A szt. 2.

Dekadowy generator RC
typ PW-9

Ozna- czenie	D a n e t e c h n i c z n e	Uwagi
1	2	3
R1,R18	REZYSTOR E-31512 222,22 Om \pm 0,1 %	wyk. wł.
R2,R17	" E-31512 27,78 Om \pm 0,1 %	"
R3,R16	" E-31512 35,72 Om \pm 0,1 %	"
R4,R15	" E-31512 47,62 Om \pm 0,1 %	"
R5,R14	" E-31512 66,67 Om \pm 0,1 %	"
R6,R13	" E-31512 100 Om \pm 0,1 %	"
R7,R12	" E-31512 166,67 Om \pm 0,1 %	"
R8,R11	" E-31512 333,3 Om \pm 0,1 %	"
R9,R10	" E-31512 1000 Om \pm 0,1 %	"
R19,R36	" E-31512 2222 Om \pm 0,1 %	"
R20,R35	" E-31512 277,8 Om \pm 0,1 %	"
R21,R34	" E-31512 357,2 Om \pm 0,1 %	"
R22,R33	" E-31512 476,2 Om \pm 0,1 %	"
R23,R32	" E-31512 666,7 Om \pm 0,1 %	"
R24,R31	" E-31512 1000 Om \pm 0,1 %	"
R35,R30	" E-31512 1666,7 Om \pm 0,1 %	"
R26,R29	" E-31512 3333 Om \pm 0,1 %	"
R27,R28	" E-31512 10 kOm \pm 0,1 %	"
R42,R49	" E-31512 10 kOm \pm 0,1 %	"
R37,R54	" CASE OROF 0,25W 22,3 kOm 0,1 %	22,22 kOm
	" MLT-1-6,2 MOm / \pm 5%/-A-435	\pm 0,1 %
R38,R53	" E-31512 2778 Om \pm 0,1 %	wyk.własne
R39,R52	" E-31512 3572 Om \pm 0,1 %	"
R40,R51	" E-31512 4762 Om \pm 0,1 %	"
R41,R50	" E-31512 6667 Om \pm 0,1 %	"
R43,R48	" ATR OROF 0,25 W 17,2 kOm, 0,2%	16,667 kOm
	" ATR OROF 0,25 W 536 kOm 1 %	\pm 0,2 %
R44,R47	" CASE OROF 0,25 W 34,8 kOm 0,1%	33,33 kOm
	" ATR OROF 0,25W 787 kOm 1 %	\pm 0,15 %
R45,R46	" CASE OROF 0,25 W 100 kOm 0,1 %	
R55,R72	" ATR OROF 0,25 W 240 kOm, 0,5 %	222,2 kOm
	" MLT-0,5 - 3 MOm / \pm 5%/-A-435	\pm 0,6 %

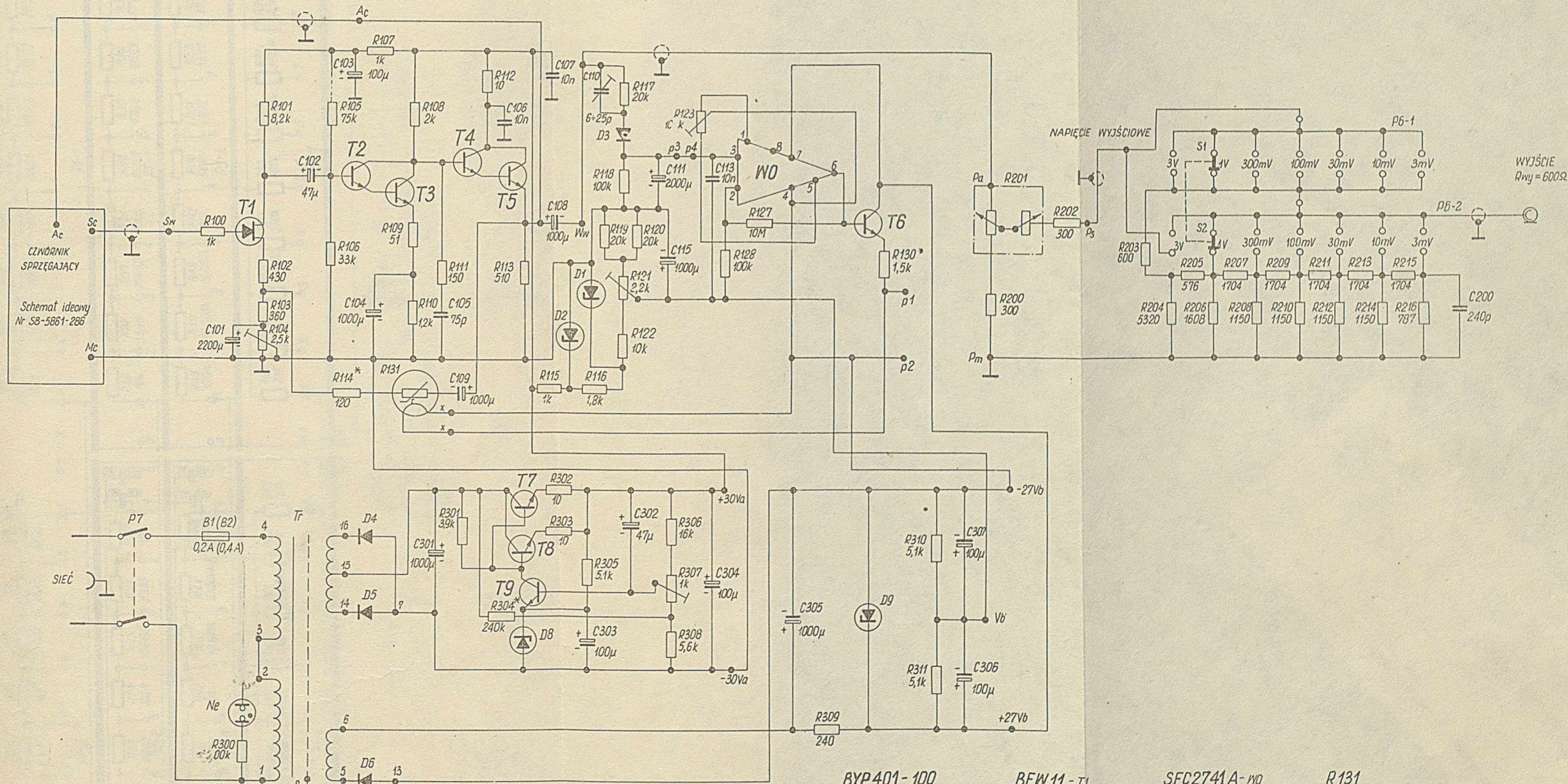
1	2		3
R56,R71	REZYSTOR	ATR OROF 0,25W 264 kOm 0,5%	250 kOm ± 0,6%
	"	MŁT-0,5 - 4,7 MOm /±5%/-A-435	
R57,R70	"	ATR OROF 0,25W 301 kOm, 0,5%	285,7 kOm ± 0,6%
	"	MŁT-1 - 5,6 MOm /±5%/-A-435	
R58,R69	"	ATR OROF 0,25W 352 kOm 0,5%	333,3 kOm
	"	MŁT-1 - 6,2 kOm /±5%/-A-435	
R59,R68	"	ATR OROF 0,25 W kOm 0,5%	400 kOm ± 0,6 %
	"	MŁT-0,5 - 4,7 MOm/±5%/-A-435	
R60,R67	"	ATR OROF 0,25W 499 kOm 0,2%	500 kOm ± 0,5 %
R61,R66	"	ATR OROF 0,25W 732 kOm 0,5%	666,67 kOm ± 0,6%
	"	MŁT-1 - 7,5 MOm /±5%/-A-435	
R62,R65	"	ATR OROF 0,25W 1 MOm 0,5%	
R63,R64	"	ATR OROF 0,25W 1 MOm 0,5%	2 MOm ± 0,6%
	"	ATR OROF 0,25W 1 MOm 0,5%	
R73,R74	POTENCJOMETR DG 106	6,8 Om ± 10% 2 W 12P-3	
R75	REZYSTOR E72371	0,550 m ± 10%	
R76-77	"	OWZ 0,25W 100 m ± 5%	
R100	"	MŁT-0,5 - 1 kOm /±5%/-A-435	
R101	"	MŁT-0,5 - 8,2 kOm /±5%/-A-435	
R102	"	MŁT-0,5 - 430 Om /±5%/-A-435	
R103	"	MŁT-0,5 - 360 Om /±5%/-A-435	
R104	POTENCJOMETR PD 303	2,5 kOm A	
R105	REZYSTOR MŁT-0,5	- 75 kOm /±5%/-A-435	
R106	"	MŁT-0,5 - 33 kOm /±5%/-A-435	
R107	"	MŁT-0,5 - 1 kOm /±5%/-A-435	
R108	"	MŁT-0,5-2 kOm /±5%/-A-435	
R109	"	MŁT-0,5 - 51 Om /±5%/-A-435	
R110	"	MŁT-0,5 - 1,2 kOm /±5%/-A-435	
R111	"	MŁT-0,5 - 150 Om /±5%/-A-435	
R112	"	OWZ 123 - 0,125W-10 Om - 10%-445	
R113	"	MŁT-2 - 510 Om /±5%/-A-435	
R114	"	MŁT-0,5 - 120 Om /±5%/-A-435	dob. 0-120 Om

1	2	3
R115	REZYSTOR MLT-0,5 - 1 kOm / <u>+5%</u> /-A-435	
R116	" MLT-0,5 - 1,8kOm / <u>+5%</u> /-A-435	
R117	" MLT-0,5 - 20 kOm/ <u>+5%</u> /-A-435	
R118	" MLT-0,5 - 100 kOm/ <u>+5%</u> /-A-435	
R119	" MLT-0,5 - 20 kOm/ <u>+5%</u> /-A-435	dob.10-56 kOm
R120	" MLT-0,5 - 20 kOm/ <u>+5%</u> /-A-435	
R121	POTENCJOMETR SP 2.2 A 2W 10 P-3 2,2 kOm	
R122	REZYSTOR MLT-0,5 - 10 kOm/ <u>+5%</u> /-A-435	
R123	POTENCJOMETR PD-303 100 kOm A	
R127	" MLT-1 - 10 kOm / <u>+5%</u> /-A-435	
R128	" MLT-0,5 - 100 kOm / <u>+5%</u> /-A-435	
R130	" MLT-0,5 - 1,6 kOm/ <u>+5%</u> /-A-435	dob.1,6-2,4kOm
R131	TERMISTOR 2322 28 1332 3,3 kOm \pm 20 %	Philips
R200	REZYSTOR OWW 0-5 W300 Om 1% 436	
R201	POTENCJOMETR C-4313-027 900 Om/375 Om	wyk.własne
R202	REZYSTOR MLT-0,5 - 330 Om/ <u>+5%</u> /-A-435	
	" MLT-0,5 - 3 kOm/ <u>+5%</u> /-A-435	dbb.1,5-4,3kOm
R203	" AT/norm.0,25W 604 Om 0,5%	600 Om \pm 0,6%
	" MLT-0,5 - 91 kOm/ <u>+5%</u> /-A-435	
R204	" AT/norm.0,25W 5360 Om 0,5%	5320 Om \pm 0,6%
	" MLT-0,5 - 680 kOm/ <u>+5%</u> /-A-435	
R205	" AT/norm. 0,25W 576 Om 0,5%	
R206	" AT/norm.0,25W 1620 Om 0,5%	1608 Om \pm 0,6%
	" MLT-0,5 - 220 kOm/ <u>+5%</u> /-A-435	
R207	" AT/norm.0,25W 1720 Om, 0,5%	1704 Om \pm 0,6%
	" MLT-0,5 - 180 kOm/ <u>+5%</u> /-A-435	
R208	" AT/norm.0,25W 1150 Om 0,5%	
R209	" AT/norm. 0,25W 1720 Om 0,5%	1704 Om \pm 0,6%
	" MLT-0,5 - 180 kOm/ <u>+5%</u> /-A-435	
R210	" AT/norm. 0,25W 1150 Om 0,5%	
R211	" AT/norm.0,25 W 1720 Om 0,5%	1704 Om \pm 0,6%
	" MLT-0,5 - 180 kOm/ <u>+5%</u> /-A-435	

1	2	3
R212	REZYSTOR AT/norm. 0,25W 1150 Om 0,5%	
R213	" AT/norm. 0,25W 1720 Om 0,5%	1704Om ± 0,6%
	" MŁT-0,5 180 kOm /±5%/-A-435	
R214	" AT/Norm. 0,25W 1150 Om 0,5%	
R215	" AT/norm. 0,25W 1720 Om 0,5%	1704 Om ±0,6%
	" MŁT - 0,5 180 kOm /±5%/-A-435	
R216	" AT/norm. 0,25W 787 Om 0,5%	
R300	" MŁT-0,5 - 200 kOm /±5%/-A-435	
R301	" MŁT-0,5 - 3,9 kOm /±5%/-A-435	
R302- R303	" OWZ - 0,125W-10 Om-10%-445	
R304	" MŁT-0,5 - 240 kOm/±5%/-A-435	dob.100-360 kOm
R305	" MŁT-0,5 - 5,1 kOm /±5%/-435	
R306	" MŁT-0,5 - 16 kOm /±5%/-435	
R307	POTENCJOMETR PD-304 1 kOm A	
R308	REZYSTOR MŁT-0,5 - 5,6 kOm /±5%/-A-435	
R309	" MŁT-0,5 - 240 kOm /±5%/-A-435	
R310- R311	" MŁT-0,5 - 5,1 kOm/±5%/-A-435	
C1	KONDENSATOR OBROTOW. 5250/2 2x410 pF	Jacksons
C2-C5	" KSO-5 500 V-G 6800 pF± 5%	
C6-C7	" KSG-2 500 V-G 0,06 μF ± 5%	
C8-C9	" KSO-5 500 V-G 10000 pF± 5%	dob. 8200-14700 pF
C10-C11	" KSO-5 500 V-G 3600 pF ± 5%	dob. 3600-5100 pF
C12-C13	TRYMER TCP - N750-16-8/30-500-656	
C14-C15	KONDENSATOR KSO-2 600 V-G 200 pF ± 5%	dob. 200-910 pF
C16-C17	TRYMER TCP -N750-16-8/30-500-656	
C18	KONDENSATOR KCR-IB-N47-4x12-15-5-25I-656	

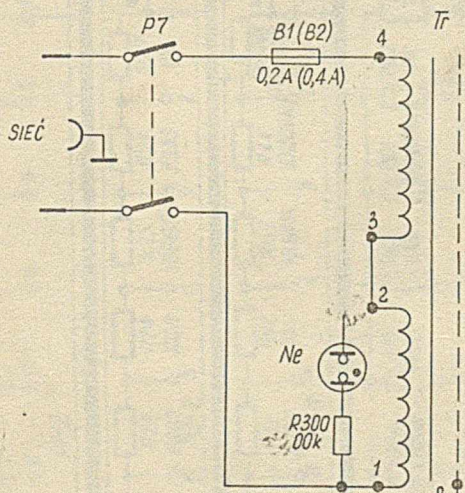
1	2	3
C19	KONDENSATOR KCR-IB-N47-4x12-39-5-250-656	
C20	" KCR-IB-N47-4x12-30-5-250-656	
C21	" KCR-IB-N47-4x12-39-5-250-656	
C22	" KCR-IB-N47-4x12-30-5-250-656	
C23	" KCR-IB-N47-4x12-10-5-250-656	
C101	KONDENSATOR 04/U typ II 2200 μ F 10V 654 ELEKTROLIT.	
C102	" 04/U typ II- 47 μ F- 63V-654	
C103	" 04/U typ II- 100 μ F-63V-654	
C104	" KEH1 -1000 μ F-30V-565	
C105	KONDENSATOR KCR-IB-N750-4x12-75-10-250-656	
C106- C107	" KFP-IIE-16-d-10000-/-20/+50/- -250-656	
C108 C109	KONDENSATOR KEH1 -1000 μ F-30V-565 ELEKTROLIT.	
C110	TRYMER TCP-N750-10-d-6/25-250-656	
C111	KONDENSATOR 04/U typ II-1000 μ F-10V-654 ELEKTROLIT. 04/U typ II-1000 μ F-10V-654	2000 μ
C113	KONDENSATOR KFP-IIE-16-d-10000-/-20/+50/- -250-656	
C115	KONDENSATOR 04/U typ II-1000 μ F-10V-654 ELEKTROLIT.	
C200	KONDENSATOR KSO-1-250V-W 240pF \pm 5%	
C302	KONDENSATOR 04/U typ II-47 μ F-63V-654 ELEKTROLIT.	
C303	" KES 100 μ F-15V-676	
C304	" 04/U typ II- 100 μ F-63V-654	
C306- C307	" KES 100 μ F-15V-676	
T1	TRANZYSTOR POLOWY BFW11	
T2-T6	" KRZEMOWY BFYP20	T3, T5 gr. III
T7-T9	" " BFYP10 gr.V	pozost. gr.V
C301	KONDENSATOR KE0-1000 μ F-63V-665 ELEKTROLIT.	
C305	" KE0-1000 μ F-63V-665	

1	2	3
W0	WZMACNIACZ OPERACYJNY SFC271A	SESCOSEM
D1	DIODA ZENERA BZYP11C3V9	
D2	" " BZYP1108V2	
D3	" GERMAN. OA95	
D4-D7	" KRZEMOWA BZP401-100	
D8	" ZENERA BZYP11C8V2	
D9	" " BZYP20027	
P1	PRZEŁĄCZNIK OBROTOWY C-4542-167-1	wyk.własne
P2	" " C-4542-167-2	"
P3	" " C-4542-167-3	"
P4	" " C-4542-167-4	"
P5	" " C-4543-166-1	"
P6	" " C-4542-168-1	"
P7	ŁĄCZNIK PRZECHYLNÝ TP1-2 456	
Tr	TRANSFORMATOR SIECIOWY E-42024 110,110	"
B1	BEZPIECZNIK TOPIKOWY 1x33V, 2x33V Btr-20/5 0,2A	
	" " Btr-20/5 0,4A	
Ne	NEONÓWKA NS-220 (bez trzonka i rezyst.)	



CZWNORNIK
SPRZĘGAJĄCY

Schemat ideowy
Nr SB-5661-286



*) Elementy dobrane

BFYP19 - T7÷T9
BFYP20 - T2÷T6

BZYP11C3V9 - D1
BZYP11D8V2 - D2, D8
0A95 - D3

BYP401-100
D4, D5, D6

BZYP20C27 - D9

BFW11-T1

SFC2741A-WO

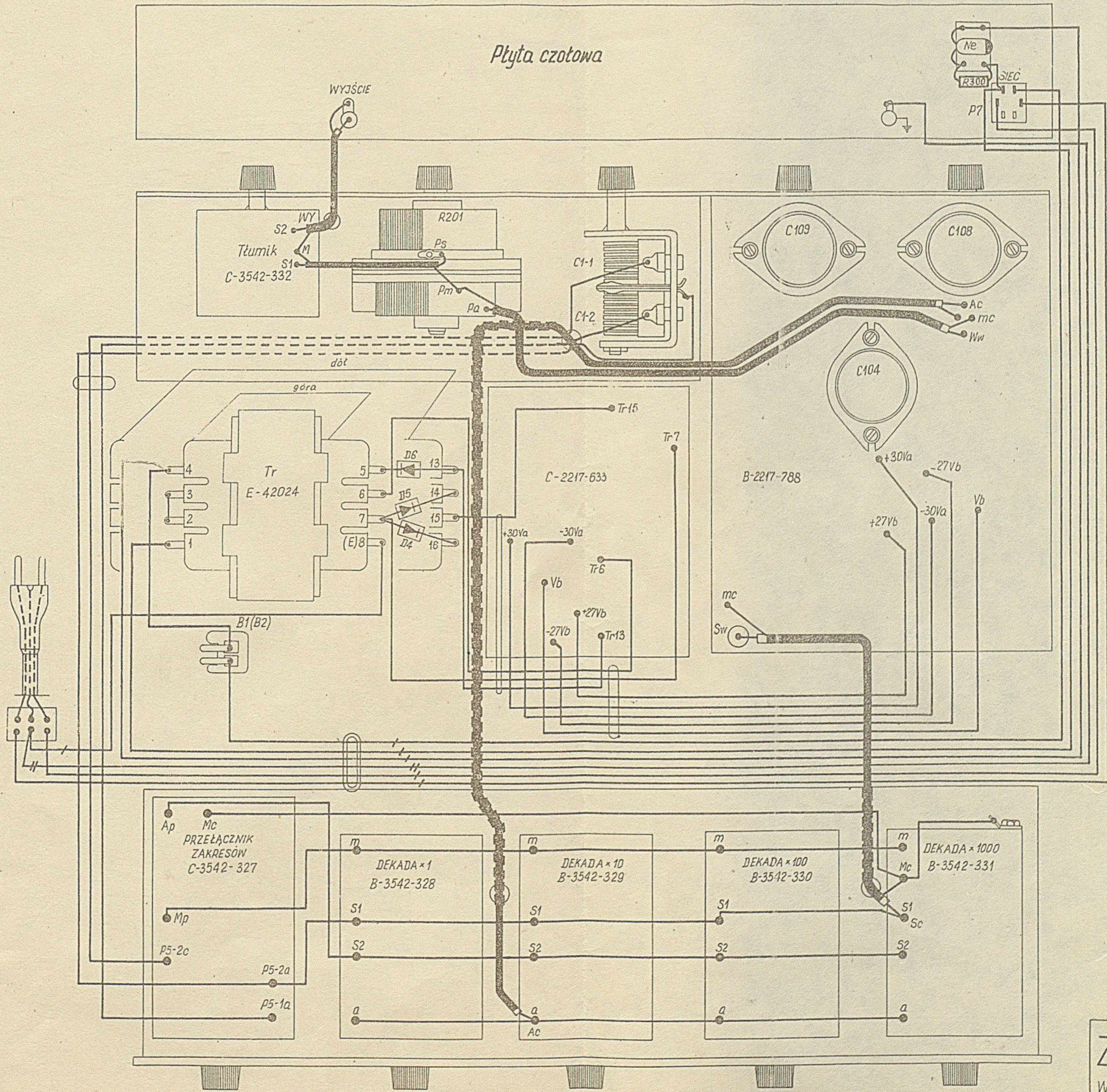
R131
trzy kropki
(pomi. pom. czerw.)

ZOPAN
WARSZAWA

Generator RC
Schemat ideowy

Typ PW-9
SA-6861-334

Płyta czotowa



ZOPAN
WARSZAWA

Schemat połączeń
międzypanelowych
Schemat montażowy

Typ: PW-9
A-5861-367

