

Dykt.
P. 302

Wydawnictwa Towarzystwa wzajemnej pomocy
naukowej studentów Politechniki we Lwowie.

INŻ. I. STELLA-SAWICKI

EKONOMIA BUDOWNICZA

podług wykładów profesora

Gustawa Bisanzza

spisana przez

Karola Stetzera.

I. Stella-Sawicki²

Lwów

1878.

Własność i nakład Towarzystwa

S. 67

S. 68

S. 70

S. 73

S. 81

S. 96

S. 05

72:657.478.8



10923

~~Czytelnia Ogólna~~

Wstęp.

Stella-Jawicki.

1.

Budowniczy sporządza plan budynku, z rozszereżeniami widokami; przekrojami i planami szeregółnymi; co stanowi graficzną część projektu budowlanego.

Plany te nie wystarczają jednak do dokładnego ocenięcia rozmiaści budowli; widzimy wprawdzie, o ile zasady fizyka i praktyczności zostały w nich zastosowane, nie możemy jednak sądzić, czy względy ekonomiczne, które w wielu wypadkach o wykonaniu budowy rozstrzygają, nie zaleca zamiary planu, lub zupełnie go zamiechama budowy.

Drugą częścią zadania jest więc zestawienie masy materyału budowlanego, ilości pracy i obliczenie kosztów, których wykonanie budowy wymagać będzie. Dopiero wtedy, gdy sporządzone obliczenia wykazują, iż domniemany projekt z budowli, odpowie w stosownym stosunku wyłożonym nakładom, można będzie przyjąć projekt jako podstawę do wykonania budowli.

W przy wykonaniu budowli, powinnien kierownik budowy zastosować się do pierwszych norm i przepisów administracyjnych, jak niemniej ustanowić także następstwo poszczególnych robót, by roboty nie stały sobie wprzecznie na przeszkodzie, i by budowa statecznym trybem postępować mogła.

Podział.

Zestawienie masy potrzebnego materyału i ilości roboty narywamy przedmiarem (Домкварт):

Obliczenie kosztów budowy narywamy kosztorysem (Допланирование):

Do sporządzenia kosztorysu potrzebna jest znajomość ceny poszczególnych robót, oznaczonej na podstawie

ilości materiału, i czasu potrzebnego do wykonania jednostki tejże roboty. Cenzę tę nazywamy cenzą jednostkową / Einheitszettel /.

Obliczenie cen jednostkowych nazywamy analizą cen / Preisanalyse /.

Testowanie cen jednostkowych poszczególnych robót budowlanych zwieemy cennikiem / Preisbuch /.

Na podstawie planów, przedmiarów i kosztorysów, przystępuje się do rozdawania robót budowlanych czyli do przetargu z przedsiębiorcami. W tym celu należy jeszcze sporządzić spis warunków dotyczących się administracji i technicznego wykonania, które w ogólności zachować należy podczas budowy czyli tak zwanych warunków ogólnych / Allgemeine Bedingungen /.

Należy także sporządzić spis postanowień dotyczących się wyłączenia administracji i technicznego wykonania poszczególnych robót budowlanych, które zwieemy warunkami szczególnymi / Spezielle Bedingungen /.

Przed rozpoczęciem robót około wykonania budowy należy ku temu uzyskać upoważnienie od właściciela; właściwie rozpoczęcie robót powinno poprzedzić wykonanie niektórych robót przygotowawczych na placu budowy / opactwienie, ustawienie baraki itp. / które to roboty zwieemy przedwstępniemi / Vorbearbeitungen /.

Jednym z głównych zadań budowlanego lub przedsiębiorcy jest kierownictwo budowy, to jest nadzór nad czasem w którym trwa robota około bud.

3.
oli rozpoczęta być powinna, by w postępie budowy
nie nastąpiła przerwa, i jedna robota nie stała drugiej
na zarządzie, jakości nadzorowaniu, by poszczególne
roboty były wykonane zgodnie z istniejącymi przepisami,
stosownie do warunków zawartego kontraktu.
Przedmiot nasz będziemy traktowali według nastę-
pującego podziału:

1. Przedmiar i kosztorys
2. Cennik i analiza cen dla robót budowlanych
3. Warunki ogólne i szczególne dla wykonania ro-
bót budowlanych
4. Roboty przedwstępne
5. Hierometrię budowy

I. Przedmiar i kosztorys.

Przedmiar jestto zestawienie masy wszystkich poszczę-
gólnych robót i materiałów potrzebnych do wykonania
mającej budowli.

Kosztorys jestto obliczenie kosztów budowli.

Przedmiar i kosztorys sporządza się zazwyczaj razem
na jednym druku. Przy niektórych budowlach bywa-
ją nieraz przedmiar i kosztorys oddzielnie sporządza-
ne; ważny jestto najpierw pod uwagę oddzielne
sporządzenie tablicy:

Do sporządzenia przedmiaru użyjemy następujących
druków; używając pierwszych z nich, postępujemy spo-
sob następujący:

W kolumnie pierwszej umieszcza się liczby pojedyn-
czych robót w nieprzerwany porządku po sobie na-
stępujące aż do ostatniej pozycji przedmiaru.

Liczba pom. 1	2 a Przedmiot	3 wymiarów w metrach		4.
		pojedynczo	obliczone	

b

L.p. 1.	2 Przedmiot	3. 4. 5. wymiarów w metrach		
		bieżąc.	kwadr.	szereż.

W kolumnie drugiej „Przedmiot” opisuje się dokładnie każda poszczególna robota n.p. „mur pieterowy fasady bocznej od strony wschodniej wyprowadromy z cegiel w całości z wyjątkiem, złożonej z jednej części wapna a 2 części piasku długości..... wysokości..... grubości.....

Wspowiedne wymiary obliczone umieszczają się w kolumnie 3. n.p. długości 20^m, wysokości 5^m grubości 0,75^m - a obliczone w tym przykładzie wymiar sześcienny n.p. 75^m sześcienny wstawia się w kolumnie czwartej.

Jeżeli na jednej stronie nie możemy pomieścić „wszystkich” robót przez oznaczników jednej i tej samej kategorii.

5.
rzi wykonai się mających, pierwsziny sumę robot
na stroniej następnaj. W tym celu ostatni wiersz
pierwszej z napisem „do przemieszenia”, i pierwszy
wiersz stroniej następnaj z napisem: „Z przemieszenia”
musimy dla wpisania w mi sum odpowiednich
pozwolic' wolności.

Przy wyceni druku B do sporządzenia przedmiaru po-
stępuje się przy wypełnieniu kolumny pierwszej; dru-
gaj zupełnie tym samym sposobem; w kolumnie 3.
umieszcza się wymiary pojedyncze, a więc długości
i szerokości przedmiotu; wymiar kwadratowy z po-
możeniem otrzymanym wstawia się w kolumnę cenar-
tą; jeżeli zaś robotę tę oceniamy podług wymiaru
szesciennego, dopisuje się również w kolumnie 3. głu-
bość, a obliczony wymiar wpisuje w kolumnę piątą.
Reszta postępowania mi ulega żadnej zmianie.

Każda grupa robot zamyla się osobno próczem
napisu n.p. Suma robot murarskich, a w kolu-
mnie pierwszej umieszcza się wymiary cyfrą ozna-
czoną, porządkową liczbę sumy.-

Ilości pojedynczych robot należy podać w przedmia-
re podług wymiaru podłużnego, powierzchni, obję-
tości, ciężaru, lub też podług ilości sztuk.

Podług wymiaru podłużnego podaje się te przedmio-
ty, które przy stałym przedroju posiadają zmienne
długości, cena zaś zależy tylko od ich długości;-

Podług wymiaru kwadratowego liczymy roboty, które
przy stałej grubości posiadają zmienną długość i sze-
rokość a cena wraasta wraz z powierzchnią.

Roboty których występuje wymiary są zmienne, liczy-

6

my podług objętości. —

Jedni wartości pracy w stosunku do wziętego mate-
ryału jest mierzona, liczymy podług wagi, w pewi-
nym razie na sztukę. —

Roboty przez pojedynczych rzemieślników wykony-
wane należy w przedmiocie rzemieślniczym w tym po-
rządku, w jakim przy rozszerzeniu budowni następują.
Przy restawiermii robot w przedmiocie należy więc za-
chowac następujący porządek:

1. roboty ziemne
2. " murarskie
3. " kamieniarskie
4. " ciesielskie
5. " stolarskie
6. " ślusarskie
7. " blacharskie
8. " szolarskie
9. " rzeźbiarskie
10. " lakiernicze
11. " malarskie
12. " tapicerskie
13. " garncarskie
14. " ludwisarskie
15. " różne.

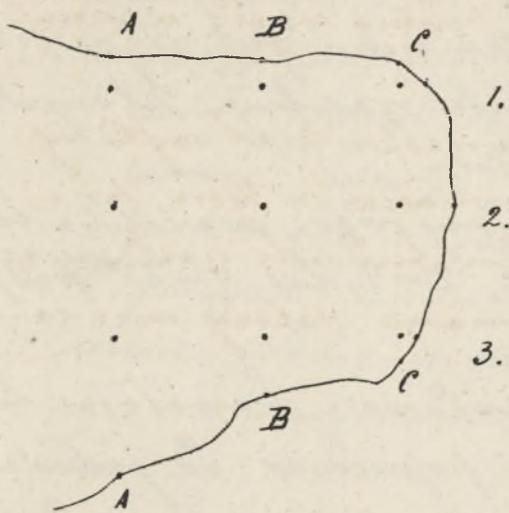
W ostatniej grupie umieszczą się wszelkie inne, proste.
Imienniczymi nie objęte, a do wewnętrznego lub
tego zewnętrznego urządzenia budynku stale należące roboty.

Obliczenie robot.

1) roboty ziemne.

Ważność robot ziemnych liczy się podług objętości, wziętych.

wając w tym celu profile podłużnych i poprzecznych ^{7.}



Oblicza się wysokość promi-
toń skrzyżowania, a pomno-
żąc ją przez szerokość wykopu,
siedma przedstawia grubość
objętośći.

Przy wykopach promiety strony
zwarra zbiera się dopiero
po ukończeniu całej roboty,
zostawiając aż do oddania
staćki wykop kontrolując.

Przy obliczaniu objętości ziemi dla wykopu i pro-
wodu, nie uwzględnia się jej powiększenia przy wydo-
byciu. - Roboty przedwstępne i wytyczanie, i inne /:
są już w tej cenie zawarte.

Jużli w ziemi są stare rowy, które mogą być co-
zebrane, objętość tychże potrąca się od objętości wykopu
lub wyzebranie taborych wynagradza się osobno. -

Objętość większych dołów i miejsc pustych potrąca się
zwrócić. -

Umieszczenie przedmiotów o małej objętości n. p. ko-
nami, pilotów i t. p. wynagradza się osobno, lecz ob-
jętość tychże nie potrąca się od objętości wykopu.

Materiały budowlane, lub inne przedmioty wartości-
we, znalezione podczas rozkopywania ziemi przechodzą
na własność posiadacza tejże. -

Przy wszystkich robotach ziemnych w podanych cenach
jednostkowych zawarte jest wynagrodzenie za pro-
wóz na odległość 60 metrów. -

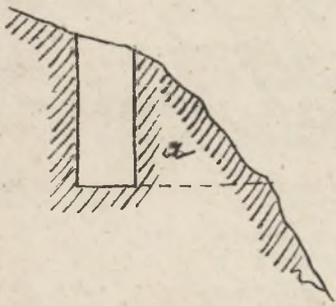
a. Prórwanie i wykop ziemi.

8. Ziarnami terenu którego nierówności nie przekraczają 15^{cm}.
płatni się według powierzchni; jeżeli ziemia zebrana ma
być wyrównana, oblicza się wynagrodzenie według objętości.
Wynagrodzenie za wydobycie 1^{go} metra ziemi jest różne; ra-
leńcy bowiem od wysokości lub głębokości warstwy, których
głębokość przyjmujemy równą 2 metrom.

Od peronego poziomu licząc, mierzymy więc: warstwa te-
ry w 1, 2, lub 3^{ej} głębokości: 1-2, 2-4, lub 4-6^m pod po-
ziomem. -

Wykops ziemi pod muru fundamentowe i kanałowe liczy
się osobno, a cena zawista jest jak i poprzednio od jakości
gruntu; rozróżniamy: 1) ziemię sypką; 2) ziemię średnią
3) ziemię zbitą 4) skatę zwalną /zapomocą klinow i żel żak/.
5) skatę średnią /zapomocą narzędzi a częścią prochu/. 6) ska-
łą twardą. -

za robotę w ziemi zamieszanej /n.p. emulane/. należy się
wyższe wynagrodzenie. -



Budując na stopniu znacznej pochyłości
jeżeli ziemia spełowac' się nie da,
to trzeba /część a/ najpierw zmiesc' i
liczyć za wykops, a po wyprowadze
muru murów napowrot' zmiesc', i liczyć
jako masy

za wyrównanie ziemią ubicie smetziemi pozosta-
łych między murem fundamentowym a terenem, nie do-
licza się żadnego wynagrodzenia.

b. Roboty ziemne pod powierzchnią ziemi wykonane
ne /górnice/

Wynagrodzenie oblicza się według objętości wydrążonej zie-
mi, wyjątek stanowi ziemia sypka, gdyż w tym wypadku

wynagrodzenie liczy się na dniówki.

Za światło podczas roboty należy się osobne wy.
nagrodzenie.

c. Nasypy. należy rozdzielać 2 rodzaje :

- 1) dowóz, nasyp i planowanie.
- 2) dowóz, nasyp, planowanie i ubijanie w warstwach 15. centymetrów grubych.

W jednym i drugim wypadku oblicza się wynagrodzenie według objętości wykonanej pracy; nasypy suche na sklepieniu wynagradza się według objętości. - Nasypy stropowe obliczamy według powierzchni; jeżeli jednak grubość nasypu jest większą od 15 cm., według wymiaru sześciennego. -

d. Przewóz ziemi. Wynagrodzenie za przewóz ziemi aż do odległości 60 metrów zawarte jest w cenach wykopu. Jeżeli odległość jest większa, a przewóz odbywa się tańkami, oblicza się do podanej ceny wynagrodzenie za przewiezienie jednego sześci metra na odległość od 20-20 metrów. Przewóz rozami oblicza się według wymiaru sześciennego, jeżeli jednak objętość wywieźć się mającej ziemi, oznaczyć się może, obliczamy wtedy według ilości metrów wywiezionej ziemi. -

Wynagrodzenie za przesiewanie piasku lub żwiru mechanicznego w wykopalnych dołach oblicza się według wymiaru sześciennego; wynagrodzenie za rozgatemowanie przesianego materiału jest już w tej cenie zawarte.

e. Czyszczenie wody ustawienni i obsługa potrzebnych do tego maszyn oblicza się według ilości dni roboczych. Za wypozyczenie potrzebnych do tego przyrządów i naczyn jak też za materiał zużyty na opał i światło, należy się

10. sobne wynagrodzenie.

Rozparcie (Stemplotarnie): (Pölungen). - Wszelkie wymo-
czenia ścian oblicza się według; przy wzniesieniach
ścian przyjmuje się za podstawę obliczenia kwadrato-
wy metr jako jednostkę; rozpriczenia potrzebne do wy-
konania robót ziemnych oblicza się według długości za-
mierzaniem przedroju.

2. Roboty murarskie

Do dzieła robót murarskich należą wszystkie te roboty, do
wykonania których konieczną trzeba wyci murarzy.

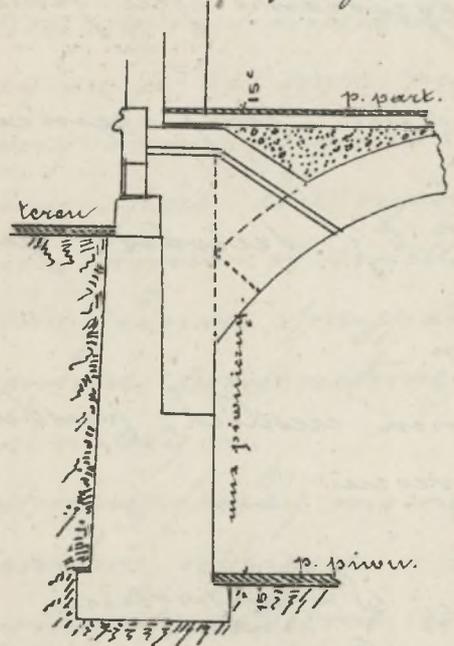
Przy obliczaniu wynagrodzenia za wykonane roboty, po-
trąca się od sześciennego lub kwadratowego wymiaru mu-
ru, wszystkie otwory i miejsca próżne, jakoteż i prze-
strzenie innymi materiałem wypełnione; wyjątek sta-
nowią kanały n.p. korytarze, korytarze wentylacyjne któ-
rych średnica przedroju jest mniejsza od 25 cm, i inne
przestrzenie niewypełnione, których objętość nie przedra-
cza 0,03 sześci. metra.

Wszelkie sklepienia wykonane na mniejszą jak 2^m
rozpiętość liczą się za mur pełny.

Sklepienia o większej rozpiętości oblicza się osobno, ale
objętość ich potrąca się od objętości wyprządzonego muru.

a. Mur fundamentowy. - Mur fundamentowy oblicza
się w warstwach od 2 - 2 metr. wysokości; w miejscach
gdzie się znajdują piwnice, uważa się za mur funda-
mentowy mur, sięgający od podszewy fundamentu aż do
15 cm pod podłogę piwnicy. - Jeżeli w budynku niema
piwnicy, to mur sięgający od podszewy fundamentu
aż do 15 cm. powyżej podłogi parteru uważa się za mur
fundamentowy.

Głoty ziemne przy sklepieniach fundamentowych bez wycięcia kątów wykonane, liczą się od nasady do mierzchołta za zwykły mur piwny. -



Betonowanie oblicza się, według wymiaru sześciennego. Od objętości betonowania lub muru wypracowanego w polach rusztu nie potrąca się powierzchni powierzchni drewna zajętej.

b. Mury piwniczne i piętrowe.

La mur piwniczny uważamy ten mur który od głębokości 15 cm. pod podłogę piwnicy sięga aż do wysokości 15 cm.

pod podłogę parteru; w ten sam sposób postępujemy dalej przy obliczaniu muru parterowego, pierwszego piętra i. t. d.; La średnią wysokość piętra przyjęto wysokości 4 metrów. -

Wynagrodzenie za wykonanie ścian prostokątnych oblicza się według wymiaru sześciennego bez potrącania przestrzeni powierzchni drewna zajmowanej; jeżeli ściana jest jednostajnie gruba, oblicza się ją jako muru równier według wymiaru kwadratowego - i w tym wypadku nie potrąca się objętości powierzchni drewna zajmowanej. -

c. Mury okrągłe

Wynagrodzenie za wykonanie jednej stali objętości muru, w razie prostym obustronnie liniarni krzywymi ograniczonego jest wzgledem. Jeżeli mur tylko z jednej strony jest linią krzywą ograniczony to oblicza się tylko 30 cm grubą warstwę według tej.

12.

cerny, resztę zaś muru uważa się za pełny.
 Wykonanie stępów o przekroju prostokątnym oblicza się równieci podług objętości, wynagrodzenie jest jednak większe. —

Stępienia oblicza się podług objętości, przy ocenieniu należy jednak rozróżnić:

a) Stępienia aż do grubości 15 cm t.j. szerokości jej. Dnię cegły.

b) Stępienia o grubości nad 15 cm. —

Wymiar sześcienny kolebca stępien' cieżkich, pruskich i krzyżowych oblicza się podług wzoru:

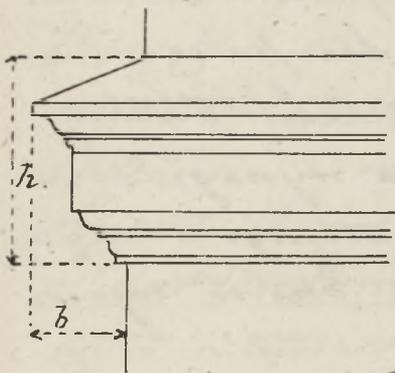
$$O = U \times \frac{D+d}{2} \times L$$

O = objętość; U = obwód; L = długości; S = rozpiętości, f = strzał. sklepi. D = grubość przy nasadzie, d = grubość przy xambku.

$$\text{Obwód } U = S + f + \frac{3}{2}(D+d).$$

Nadmurzanie ocenia się podług objętości. —

d. Gzymsy oblicza się z uwzględnieniem wysokości i wysokości podług miary podłużnej. Osadzenie potrzebnych płyt kamiennych wynagradza się osobno.



e. Kanzelty ocenia się podług wymiaru podłużnego z uwzględnieniem przekroju; wynagrodzenie za potrzebne

przystępny i nasypny oblicza się osobno.

Jeżeli taki kanał przebiega murem, to części tam obliczenia potrąca się od wymiaru podłużnego. —

Obmierzanie kotłów i wyprawadzenia fundamentów dla maszyn oblicza się jako mur nadmurzający.

f. Synkrowanie ocenia się podług powierzchni. —

Otyndowanie otworów, których objętość od wymiaru średniego muru potrącona została, oblicza się osobno.

Otwory okienne, jeżeli spalety wyłożone są drewnem, potrąca się od powierzchni muru, w precyzyjnym razie liczy się je za mur pełny, nieobliczając osobno spalec.

Otwory drzwi wtenczas się tylko potrąca od powierzchni muru, jeżeli lice wyłożone są drewnem lub jeżeli szerokość otworu w świetle jest większa od 2 metrów, w ostatecznym jednak przypadku, jeżeli spalety mają być wyprawione, powierzchnię tychże do wymiarów muru doliczyć należy.

Wyprawę fasady można obliczyć precyzyjnie według powierzchni wliczając w to wyprawę gładką, cięgniernie gzymsów, osadzenie robot rezbarskich, odlewów z cementu, gipsu, wyrobów z terracoty, w tym razie nie potrąca się otworów okiennych. Powierzchnię fasady liczy się od górnej krawędzi gzymsu górnego do najniższej linii wyprawic się mającej; albo można liczyć szczegółowo wszystkie roboty, potrącając wszystkie otwory, gzymsy, itp. jako osobno policzone prace.

C. Ciężnienie gzymsów. Prace tę oblicza się według powierzchni; do jej oznaczenia służy wzór:

$$F = L \cdot B.$$

gdzie L = długości, a $B = b + k$ = szerokości gzymsu.

Przy obliczaniu powierzchni gzymsu łukowego, długość L przyjmujemy równą największemu wymiarowi rozmiętości.

Długość gzymsów otaczających budowę porządkując należy wyskokiem krawędziowym.

Gzymsy otaczające otwory okienne liczy się podobnie

$$F = (a+b+c) \cdot L.$$

Jeżeli fasadę prostopadłościenną nierównomierną tożęta..
Dwie fugi wynagradza się podług powierzchni
Tęczyrowanie i wyprawy, bielone i malowane fa-
sady ocenia się podług powierzchni. -

Malowanie ścian i sufitów jeżeli podaje się malę,
liczy się precyzyjnie podług powierzchni - malowa-
nie ścian i sufitów dwóch podoi oblicza się odę-
ownie i sufity po najwyższej części od rzęki malowane.

Wynagrodzenie za posadzi i polepy oblicza się po-
dług powierzchni. -

Wynagrodzenie za osadzenie n.p. / futryn, wyrobów
z terracoty, kamiennych i.t.p. / -

Osadzenie od drzwi lub futryn obieranych oblicza
się podług wymiaru podłaznego, biorąc obród liczy
nierównostrej, lub też podług ilości osadzonych sztuk
Za osadzenie desek parapetowych do szerokości 20 cm
oblicza się wynagrodzenie podług miary podłaznej;
Jeżeli szerokość desek jest większa, - porównuje się
wynagrodzenie od metra bieżącego w stosunku do szer-
kości. -

Wynagrodzenie za osadzenie muratorów i rusztów
drewnianych ocenia się podług wymiaru podłazne-
go uwzględniając średniej poszczególny. -

Osadzenie trzaski kłobocnych i rusztów do odprowadzenia
pary lub gazu stężących / glinianych lub żelaznych
liczy się podług miary podłaznej; zaś osadzenie
kotłów, (ambwört) siestranych / trągerów / i stupów żela-
znych podług ciężaru.

Osadzenie drzewek kamiennych, t. zw. ryciszów,

Pracicek wentylacyjnych, dachów do rur wodociągów ..
nych, i t.p. ocenia się podług ilości osadzonych sztuk
jeżeli powierzchnie tych nie przekraczają 1/4 metra.
w przeciwnym zaś razie podług powierzchni.

Wynagrodzenie za osadzenie robót z cementu, terrakoty,
lub metalu wykonanych, oblicza się przy ordobach
bieżących o wysokości nie przekraczającej 30 st. podług
miary powierzchni; zaś przy wysokości większej podług
powierzchni; za osadzenie pojedynczych przedmio-
tów jak: figur, wzet, balustrad i t.p. płaci się od setu-
ki.

Wszystkie materiały oprócz murarskich, potrzebne
do osadzenia ordob należy płacić osobno.

g. Roboty różne / Diverse Arbeiten /

Tu należy podjąć z desek / płacone jak zwykły podług
powierzchni / które wyprowadza się w tenraz., jeżeli
sklepienia i stropy nie ustradamy w czasie murowania.
Usztutowania dla wykonania robót murarskich wy-
prowadzone, należy tak usztutować, aieby iinni
remieslnicy nie przeszkadzając murarom w pracy
sile wzimności jak najwięcej korzystać z nich mogli.
Jeżeli usztutowania te po ukończeniu robót murarskich
stwierdzą przestac mnszą, należy wynagrodzenie obliczyć
osobno.

La uszkodzenie wykonanych jmi robót, w czasie budowy
jest odpowiedzialnym przedsiębiorca, do niego też
należy uprzedzić przestających po wykonaniu budow-
ny dostawców i umorzenia, wynajęcie odpowiednich
składowi na materiały budowlane i utrzymanie przez
czas trwania budowy odpowiedniej ilości służby nocnej

16. Wynagrodzenie za wysełki, prace robotnicze przed-
sięwziętych wykonawców, lecz do właściwych robót budowlana-
nych nie należące roboty (n.p. czyszczenie otworów, drzwi;
podług i t.p.) należy obliczać podług ilości dni roboczych.
Wysełki zamiary i przedstawienia robót wykonanych,
nie zwinny budującego wymiarów, należy podług umowio-
nych cen dla robót adaptacyjnych wynagrodzić.

2. Roboty adaptacyjne.

Przebranie muru, lub przebiecie w mur otworu oblicza-
ją się podług wymiaru sześciennego.

Przebiekanie starych posadzek, objęcie starej wyprawy,
czyszczenie fug, obliczamy podług wymiaru powierzchni.
Rusztowania zewnętrzne, włączając ich jasność, i ru-
stowania dla wyprawienia sufitów potrzebne podług
wymiaru przydanej powierzchni.

Dla zmieszczenia nasypu psuci się tak jak za mieszczenia.
Zmieszczenie murów ocenia się podług ilości dni robo-
czych różnicy murów sumaryczna, jeżeli objętość jego
oznaczy się nie da - w precyzyjnym razie oblicza się po-
dług objętości - dla zmieszczenia narzędzi wynagrodza
się osobno.

3. Roboty kamieniarskie

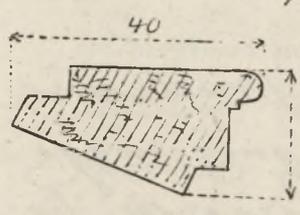
Dla przedstawia do obliczania wymiaru sześciennego lub
kwadratowego wyrobów kamieniarskich stwory najmniej-
szy obrabiony kamień, zupełnie obejmujący sześciem
prostokątny.

Ceny na wyrobach kamieniarskich podane obejmują
wynagrodzenie za przyrząd materiałów i zupełnie obe-
wbiem, jednak bez osadzania tychże.

Podług wymiaru sześciennego oblicza się te wyrobki

kamiennarókie, których wymiary we wszystkich trzech kierunkach długość 30 cm przewyższają. -

Ciosy których dwa wymiary 30 cm przewyższają oblicza się podług wymiaru kwadratowego; zaś ciosy posiadające w dwóch kierunkach wymiary mniejsze od 30 cm i rozcięcie stopnie kamienne do 40 cm szerokości po.



Dług wymiaru podłużnego. Szerokość stopni przy schodach kręwych mierz się na linii podziatu.

Jako normalna wysokość i grubość stopni dla schodów podpartych przyjęto 16 cm zaś dla schodów wolno wiszących 20 cm.

Wynagrodzenie za obróbkę jednostki długości stopni wyższych i do 30 cm należy odpowiednio przeliczyć. -

Na podstawie obliczenia ciosów odrębnych jeżeli je podług wymiaru podłużnego oceniamy stawia najniższą wartość długości. -

Podług ilości wykonanych sztuk oceniamy te przedmioty do obróbki których koszt pracy znacznie wartości materiałów przewyższają: balustry, słupy, girnice i t.p.

Wynagrodzenie za osadzenie robót kamiennych oblicza się oddzielnie - cena ta obejmuje potrzebne dla nich, kit i t.p. -

Roboty kamiennarókie muszą być w przedmiarach należyćie opisane, z wymiarami użyć się mającego materiału, sposobem obróbki, a między innymi dodać nim barwy kamienia.

4. Roboty ciesielskie

Do dzieł robot ciesielskich należą wszystkie roboty z drewna ciesielskimi narzędziami obróbkowego do wydo.



18.

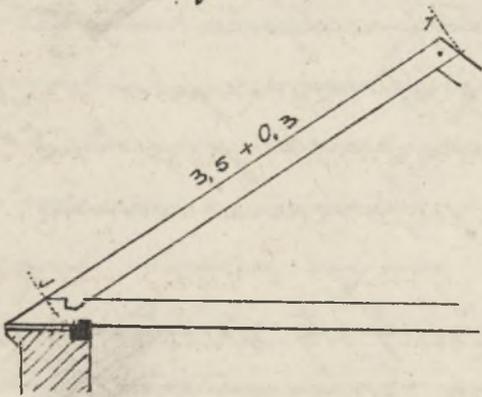
niania których nie wyrwa się kleju.

W przedmiarze umieszcza się roboty ciesielskie również w tym porządku w jakim przy wymiarowaniu budowy wykonane zostały.

Przy opisywaniu robot oproci oznaczenia wymiarów należy również umieścić z jakiego rodzaju Drewna mają być wykonane. —

Pilotowanie ocenia się według średnicy przekroju pnia i według głębokości jądrej pnia dosięgnąć mają.

Wynagrodzenie za ustalenie wzorów oblicza się według wymiaru kwadratowego z uwzględnieniem powierzchni wyciętego Drewna. —



Wzrami Dachowe oblicza się z uwzględnieniem powierzchni obrobionego Drewna według wymiaru podługingo, wliczając długości na wzrami wycięte, i dodając obustronnie do otrzymanej długości po 15 cm. —

Przy obliczeniu w przedmiarze ilości Drewna do wykonania wzrami Dachowego potrzebnego postępuje się w sposób następujący: Zaczynając od Drewn najniższego wymiaru i przechodząc do Drewn o coraz starszych wymiarach, wypisuje się ilości potrzebnego materiału wymierzając dostadnie jego przemiarzenie.

Wzrami Dachowe przy niższych budowlach ocenia się zwykle według wymiaru kwadratowego, za podstarę do tego obliczenia służy powierzchnia rektu poziomego konstrukcji dachu ograniczona wytydo.

warniem wykonu górnego.-

Belki tramowe podciąg; stopy, ocenia się podług wymiaramu podłużnego, podając przytem wymiary powierzchni obliczonych belek.-

Do długości obliczonej dodaje się okostnienie po 15^{ctm.} W cenie takiego drewna zawarte jest wynagrodzenie za wiarzanie i układanie.-

Stropowanie, ściel podwalową, oszalowanie ścian, sufitor, ściany drewniane, sklepa podług muru z daniem potrzebnych groździ dęstów i t.p. liczy się podług wymiaru kwadratowego.-

Strop zbity liczynny zawiesz podług wymiaru kwadratowego; przy obliczaniu stropu uwzględnia się wymiary prostopię w śmiecie.-

Stachety; szalowanie z lat, jak n.p. szalowanie dachu ściany stychorne z lat na brzozi układowych oblicza się podług wymiaru kwadratowego.-

Drewniane trąby odchodkowe, wymy, i wazy modrzewiowe ocenia się z uwzględnieniem wymiarów przedsięwzię w śmiecie, podług wymiaru podłużnego.

Podwórca i futryny obierne, siedzenia trametone, liczy się podług sztuk z podaniem gatunku drewna i wymiarów; w cenie zawarte jest rzeźbiectwo wynagrodzenie za osadzenie.-

Stopnie i policecki schodowe oblicza się podług wymiaru podłużnego; przy zamiarowaniu podać należy sposób obrabiania i rysunek.

Układanie beczku z kostek drewnianych oblicza się podług wymiaru kwadratowego.-

Wynagrodzenie za zerwanie starych podług z armii.

20.

siemi starych konstrukcyi dachowych i stropow, oblicza się podług reguł podanych dla rzemieślników.

5. Krycie dachów

Krycie dachów rozróżniamy podwójne i pojedyncze. Podkrycie powierzchni dachowych gatami jak i podkrycie deskami i dranicami oblicza się podług wymiaru kosa. Deatonego; podkrycie powierzchni dachowych dachówkami, łupkiem lub papą (dachpappe) oblicza się podług wymiaru powierzchni.

W przedmiarze sprostę wymiarami materiału, podać należy wymiary pojedynczych płyt, jak również rysunkiem i wymiarami urzędowemi rodzaj podkrycia.

6. Roboty stolarskie

Do robot stolarskich należą wszelkie wyroby z drewna narzędziami stolarskiemi obrabionego a spajanego klejem:—

Ściany drewniane, podłogi zwykłe, podłogi z fujrami, podłogi parietalne i ściany oszalone oblicza się podług wymiaru powierzchni.

W cenie podanej dla wykonania podłogi zarrate jest także układanie legarów jak również przyjmowanie do nich desek lub parietów, i ostateczne wyrównanie utwierdzonej podłogi.

W przedmiarze podać należy grubość desek i gatunek drewna a podłogę parietalną objaśnić wzorami.

Listwy (Sesselleisten): między ścianą a podłogą przybici, oblicza się podług wymiaru podłogowego.

Wszystkie inne roboty stolarskie cenia się podług ilości wykonanych sztuk:— Do robot które się podług

ilości wykonanych sztuk oblicza należy: bramy, drzwi
okna, okiennice, wyłożenia drzwi i okien i. t. d.

Umieszczając roboty stolarskie w przedmiarze należy
sposób wykonania, wymiary: rodzaj Drewna do wy-
robienia opisanego przedmiotu wyci' się mającego do-
kładnie określić. -

Bramy, Drzwi i okna ocenia się podług wymiarów
w śmiętle a ilość sztuk oznacza ilość otworów. -

Ceny opisywania drzwi i okien należy wymiarem czy
otwór ma być pojedynczo czy podwójnie zamknięty, a
prócz tego potrzeba podać ilość strzydeł i ilość szyb w
każdym strzydle. -

W cenie za wyroby stolarskie zawarte jest wieńczenie
i wynagrodzenie za przyrządzenie okucia i osadzenie.

7. Roboty ślusarskie

Do robót ślusarskich zaliczamy wszelkie wyroby z żelaza
czarnego, kutego, lub mosiądzu bez względu na to czy ro-
boty te praca kowala, ślusarzy, wykonane zostały. -

Wszelkie roboty ślusarskie podzielić można na 2 grupy
Do pierwszej należy te wyroby w których ilość zwię-
żo materiału przewyższa wartość pracy, a do drugiej
te w których wartość materiału w porównaniu z pra-
cą do wykonania potrzebną jest bardzo małą. -

Wyroby pierwszej grupy wykonują kowale, drugiej
ślusarze. -

Podstawą wyjsienia pracy obliczania wyrobów kowala-
skich jest ilość materiału, i ocenia się je podług wa-
gi; zaś przy wyrobach ślusarskich oblicza się wy-
godzenie od sztuki, a tylko w szczególnych wypadkach
oblicza się wyroby ślusarskie podług wymiaru pod-
sta.

inogo lub porriectmi.-

Wynagrodzenie oblicza się:

- 1) za wreszczie wyroby z zelara lanego podług wagi;
- 2) za siestramy / Träger / z zelara walcowanego podług wagi; za osadzenie takich cizibich konstrukcyjn oblicza się wynagrodzenie osobno.-
- 3) za siestramy z zelara kutego lub blachy z wrogledniem pricioru podług wagi.-
- 4) za kotny (Anday) pricioru, kluny, z uwzględnieniem materiału, roboty i przyrównawania podług wagi; cizar potrzebnej do ustanowienia ilosci grozdzi dolui się.
- 5) Za kraty, prozere i t.p. przedmioty z zelara kutego podług wagi wraz z ustanowieniem.
- 6) za obruce drewni i innych t.p przedmiotow blachy czarnej wraz z dostaniem potrzebnych sztab i grozdzi podług wymiaru kwadratowego.-
- 7) Za rury z czarnej blachy do kuchoni i pricior wraz z zabiegami podług wymiaru podługowego.
- 8) Schody kuczone z zelara lanego z wrogledniem pricioru; ustanowienia i dostaniem wreszczich do tego potrzebnych czesci z zelara kutego ocenia się podług wymiaru podługowego, licząc tenże w kierunku pionowym; lub podług sztab wrogledniając pricior i wysokosci piater.
- 9) Zupelnie obruce bram durni i odien liczy się wraz z dostaniem wreszczich sztab i przyrównawaniem podług sztabi.-

8. Roboty blacharskie.

Obshyca dachu blachy cynkowa przyrównana / wreszczich Blech / lub czarnej, oblicza się podług wymiaru

kwadratowego. -

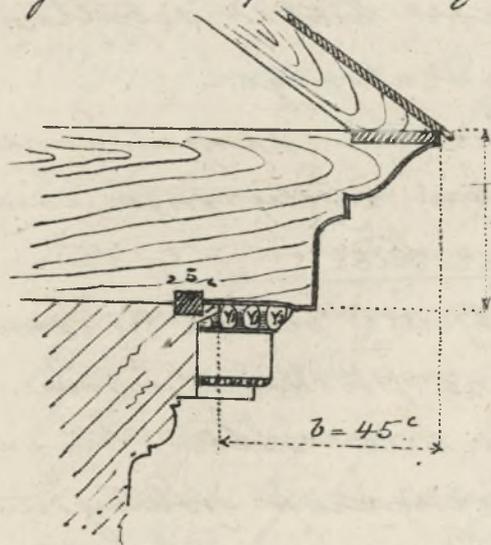
Przy obliczaniu wynagrodzenia za podrycie powierzchni dachowych framuzów, belgijskich, lub wieńców, meto-
da: (na listwy): jest jmi i cena za listwy zawarte.

Wszystkie części do przyjmowania wite mrosy być
porobione cyną. -

Ryminy i rury spustowe wraz z dodaniem potrzeb-
nych kolanków i umocowaniem oblicza się według
wymiaru podłużnego. -

Tabie żelazne precyzywane, służące do przyjmowania
rymin i rur spustowych liczy się według sztuk.

Podrycia gzymsoir blachy cynkowej lub białej wraz
z dodaniem potrzebnych drutów i haków liczy się po-
dług wymiaru kwadratowego, lub według miary bież-
cej. - Gzymsoy z blachy cynkowej ocenia się według
wymiaru podłużnego. -



W cenie za wyprawienie
tablic gzymsoir podanej jest
zawarte wynagrodzenie za
dodanie i osadzenie potrzebnych
szablonów z drewna, które się
w odstępach metrowych umie-
szcza, a między i wynagrodze-
nie za lakierowanie i warun-
ki gzymsoy piaskiem. -

W przedmiarach oznacza się wymiary gzymsoir bla-
szanych przez opisania w ten sposób: n.p. 26/45 cm.

9. Roboty lakiernicze

Wynagrodzenie za lakierowanie drewna, żelaza lub bla-
chy, i w ogóle za wszelkie roboty lakiernicze oblicza się

podług wymiaru kwadratowego. -

Roboty lakiernicze wykonują się w przedmiocie w takim porządku, żeby tańsze roboty zawsze poprzedzały droższe a więc:

1. zapuszczenie gorącym olejem lśniącym.

2. pokostowanie

3. lakierowanie gładzie oleju lśniącego farbą.

4. lakierowanie farbą olejną z fiakowaniem i. t. d.

Lakierowanie delikatnych konstrukcji odbywa się zwykłym klejem na podkładzie mirtowym.

Wyjątkowo oblicza się wynagrodzenie podług sztuk tylko wówczas, jeżeli n. p. powierzchni otworów w stołach do miejsc farba przyczepi się mających jest bardzo niewiele. -

10. Roboty szklarskie

Roboty szklarskie wraz z dodaniem kitu i sztyftów oblicza się podług wymiaru kwadratowego. -

Przy obliczaniu otworów które szcikiem zaopatrzone być mają nie potrąca się powierzchni zajętej przez ramy.

11. Roboty rzeźbiarskie.

Przedmioty mające wartość artystyczną ocenia się także podług sztuki, a ceny oznacza się na podstawie umowy.

Dane przedmioty z gipsu lub cementu oblicza się z uwzględnieniem kosztów modelu i rozmiarów podług sztuki wagi, wymiaru podłużnego, kwadratowego, lub wolumenu; ocenienie to zależy od rodzaju przedmiotu.

Rzeźbiarstwo myrobów z kamienia ocenia się zwykle bez materiałów i osadzenia; kamienie powierzchniowo obrabiane osadza mianem, a rzeźbiarstwo dopiero po osadzeniu obrabianie wykańcza. -

12. roboty garncearskie.

Do tych robot zaliczamy wyprowadzenie kucelmi, pro-
wir i kornindow kaptlowych, za ktore oblicza sie wyzna-
godzenie oraz z rozliczeniemi potrzebnemi dodatkami i
ustawieniem, podlug statutu. -

Do robot garncearskich zaliczaja meblowu konsole, ma-
zy i t.p. terrakotowe przedmioty ozdoby. -

13. Roboty tapicerskie.

Do robot tapicerskich nalezy oszadanie scien tapeta-
mi i sprzadzaniem stowoi obicennych.

Tapety moga byc wyrobione z papieru, szory lub je-
dwabiu. Tapetowanie scien oblicza sie podlug
zwiztych ulonow lub co czesciej podlug wymiaru
porriecelni tapetami obzuty, stowoi obicennych
nie potrzaca sie od wymiaru porriecelni tych rtedy.
jezeli spalety maja byc rowniez tapetowane.

Wynagrodzenie za stoy oblicza sie od satudi. -

14. Rozne roboty

W bardzo wielu wypadkach sprci wymiennia
prac poproedzeniem rodziazami objztych, potrzeba
umiesci w przedmiacie bardzo wiele innych robot
ktore wykonaniem byc musza aby wyprowadzona
budowla swoim przeznaczeniem odpowiadziec mogla.

Do rzdu tych zaliczy potrzeba rozliczne roboty do
remontowego wzadzenia budynku potrzebne, ktore
stale umieszczone byc maja n. p. szapy scienne,
ruzy gazo- i wodociagowe, katoremi ogrodzi, i t. p. -

B. Kosztorys.

Sprzadziny przyzj podanyu sposobem przedmiac,

26. Przystępujemy do sporządzenia kosztorysu t. j. do obliczenia sumoty potrzebnej do wykonania zaproszonej budowl.-

Do sporządzenia kosztorysu używamy następującego druku:—

1 Lp. por.	2 Przedmiot	3		4	
		c. jednost.		oblicz.	
		w wal. austr.			
		zł	ct	zł	ct

W kolumnie 2. "Przedmiot" nie wymieniamy jak poprzednio poszczególnych robót, lecz tylko sumy robót jednolite wykonać się mających jedną i tą samą ceną wyrażonych n. p. 250 metrów sześciennych muru gl. piwnie z kamieniami łamanych i cegiel, wyproszanego z dobrego materiału w zaprawie zwykłej z 1 części wapna i 2 części piasku cwiornego.

Pomieszczenie widome, wyproszane do pionu, wraz z nadzorem, z wyciem narzędzi i potrzebnymi urządzeniami i. t. p.

lub n. p. 400 kwadratowych metrów oszalowania stropów 1 1/2 ctm. gubermi deskami wraz ze rozystaniem i. t. p.

W kolumnie pierwszej otrzymamy kwota poryczya utomeli którego licznik oznacza liczbę ponędkową kosztorysu, a mianownik liczbę ponędkową tejże samej poryczyi przedmiaru.—

W pierwszym kolumny wypełnia się sposobem po-
danym poprzednio dla sporządzenia przedmiaru. -
W kolumnę 5 wpisuje się cenę jednostkową, a obli-
czoną kwotę w szóstą; reszta postępowania nie ulega
innej zmianie. -

II Cenniki analiza cen dla robót budowlanych.

Cennik jestto zestawienie cen wszystkich robót i ma-
teriałów budowlanych. -

Ony nie są jednolite przyjęte, lecz wypływają z istotnych
przyczyn, na które stosunki miejscowe, czas, a nawet
miejscowy i przy roku oddziałują. -

Jednorodność cen nie tylko nie prowadzi na użycie sta-
łego cennika, dla wszystkich przypadków, lecz nawet
użycie cennika dla jednego i tego samego miejsca na
dłuższy przeciąg czasu czyni niemożliwym. -

Zestawieniem cennika, który co kwartału zmieniać po-
trzeba, zajmują się zwykle mędra budownicy i
miejscowi. Cennik rozpoczyna się zawsze podaniem
ilości godzin roboczych i oznaczeniem płacy dziennej
dla rzemieślników i ich pomocników. -

Dla przykładu podajemy sposób sporządzenia cennika.
Druk składa się z czterech kolumn; w pierwszej „Ilość”
podaje się liczbę jednostek odpowiadającą wyrażonej
w następnym kolumnach cenie; w kolumnie dru-
giej „Poszczególności” wymienia się wszyst-
kie pojedyncze roboty i materiały wraz z dopiskami
imi i wagami. -

Cena odpowiednią cyframi wyrażoną umieszcza
się w kolumnie trzeciej, w czwartej zaś wpisuje się ją
literami. -

cenik
robot i materyałow
 z kwartału roku
 do budowli w N. -

Lp. nr.	Poszczególne	wal. aust.		Literami	
		zł.	ct.	zł.	ct.
	<u>Dzienna praca czyli 10 godzin robotniczych.</u>				
1.	dzień cieśli podmajstry do myś- kłych budowli	1	80	jedem	osmdzies.
1.	dzień cieśl. podm. do wznos. bud. i. t. d.	2	50	dwu	frigidzies.
	o wymiarnym występkach prac Dziennych umieszcza się: <u>Materyały brukarskie i murarsk. z dowozem.</u>				
	W podobny sposób jak poprzed- nio wyszczególnia się w tym rozdziale wszystkie te mate- ryały które wymagają miarar- stwa; przy cegłach poda- je się wymiary tychże. n. p.				
1	metr sześcienny kamienia traw- ego. kam. t. z. szabry	3	50	trzy	frigidzies.
1.	metr sześcienny kam. traw. bryłow.	4	40	cztery	catendzies.
1	" " " " warstw.	5	85	pięć	osmiadzies. frige.
	i. t. d.				
	Robot. murarsk. umieszcza się rozlicznie materyały z dowozem, roboty kamie- niarskie (kamienie ciosane, piłyty /; i. t. p. potych następują roboty i materyały ciesielskie.				

Miej.	Poszczególne	miękkie				twarde			
		w walucie austriackiej							
		zl.	c.	złr.	ct.	zl.	c.	złr.	ct.
	<p><u>Budulec obrabiony</u> i zmietany z ciosozem Pale (piloty): do 8 m. długości dębowe 1 metr bicia. średnicy 24 cm i. t. d.</p>						55		pięćdziesiąt pięć
	<p>Budulec z grubego do kanty obrabiony bez flisów</p>								
1	metr. bicia 8/10 cm		13		trzydzieści		18		osiemnaście
1	" " 8/16 cm		16		szesnaście		22		dwadzieś. dwa
	<p>Dla materiałów ciesielskich Drewno jest zmietane, dla- tego żeby można było śmi prościej ceny dla dre- wa miękkiego i twardego.</p>								

Miej.	Poszczególne	wal. austr. i t. rami			
		zl.	c.	złr.	ct.
	<p>Do wyszczególnionych w tabelkach materia- łów ciesielskich powraca się w dalszym ciągu cennika. Do pozostałego drewna, i zupełnie tym samym sposobem jak poprzednio opisuje się ceny innych ma- teriałów i robót. Ponadto zachowane przejm jest następujący:</p>				

Materyaly i roboty slusarskie i kowalskie;

Materyaly i roboty blacharskie;

Roboty prosiornicze

" tapicerskie

" szutarskie

" ladicznicze

" bednarskie

" kamieniarstwo; a miescie wypisuje sie

materyaly i narzedzia.

Przebieg cen pojedynczych materyaliow budowlanych nie-
zbędna dla kazdego budujacego jest rowniez i znajomosc
analizy cen t.j. wiadomosci ile potrzeba materyaliu i
pracy do wykonania jednostki kazdej roboty; podstawa
takiego obliczenia moze byc tylko doswiadczenie; bo
tym tytul sposobem jestesmy w stanie oznaczyc sredni
stosunek potrzebnej pracy i materyaliow, gdyz i to ozna-
czenie zamierzam jest rowniez od ilosci godzin robo-
wych, pilnosci i sily robotnikow. -

Przebieg godzin roboczych przeczas letnich miesiecy przyje-
to = 10 godz. zas w ciagu zimy 7-8 godzin. -

Do robienia doswiadczeni w celu oznaczenia ilosci pra-
cy do wykonania jednostki pierwszej roboty potrzebnej
wymywna sie robotnikow sredniej budowy ciata, a czas
podzielony przez ilosc wykonanej pracy okazuje ja-
kiej czesci dnia roboczego potrzeba do wykonania je-
dnostki tej roboty. -

Np. jezeli robotnik w ciagu calej ilosci godzin roboczych
(dnia): 3^m sześciu ziem wzruszy i na odleglosc 20^m
przewiozi, to do wydobywania i przewiezienia jednego
metra sześciu na odleglosc 20metrow wzysyt on 0,333 dnia

robotnego. —

Le. wzięcie narzędzi, naprawy tutej, roboty za nadwój
dotrąca się przy robotach ziemnych i murarskich $\frac{1}{10}$
części zaś przy robotach ciesielskich $\frac{1}{20}$ części obliczonej
ceny. —

Przy obliczaniu materiałów potrzebnego do wykonania
jednostki jakiegokolwiek roboty, potrąca się wszelkie
miejsca puste lub wypełnione innym materiałem
o objętości jednostki, dotrąca się zaś objętości o którą
się przez składowanie materiałów wymiar sześciennym
jednostki zmniejsza.

Struktura cen obejmuje tylko te roboty które na miejscu
budowy bywają wykonywane przez ludzi budowlanego;
ceny zaś wszelkich robot wykonywanych
fabrycznie lub też przedmiotów artystycznej wartości
zależą od umowy. —

Na podstawie cennika i analizy cen możemy do-
fić sporeździć spis cen jednostkowych t. j. obliczyć
ceny jednostkowe dla wszelkich robot. — n. p.

Obliczenie ceny jednostkowej 1 metra sześciennego
muru wyprostowanego z cegiel w zaprawie zwykłej
z 1 części wapna i 2 części piasku

300 sztuk cegieł	1000 sztuk à 20 zł — ct	6 zł. — ct.
0,111 metra sześci wapna	à 9 zł 80	1 zł. 087.
0,222 " " piasku	à 1 zł. 25	— 227.
1,026 dni roboty murarza	à 1 zł. 80	1 zł. 847
1,173 " " pomocnika	à — 80	— 938
0,147 " " graczownika	à — 90	— 132
	Razem	10 zł. 281
	10% dźwóz	1 " 028

Cena jednostkowa: 11 zł. 31 ct.

Le mógłby na zmienność cen robotników i materiałów spis cen jednostkowych należy sporządzić. Poniżej przed oddaniem budowy przedsiębiorcy.

Warunki ogólne i szczególne dla wykonania robót budowlanych

Właściciel oddający robotę przedsiębiorcy, który będzie w drodze publicznej licytacji, będzie na podstawie prywatnej umowy zaprojektowaną budowę zobowiązał się przeprowadzić, musi się zapewnić że budowla zgodna z planami i z dobrego materiału wykonana będzie. W tym celu niezbędna rzecz jest ułożenie warunków ogólnych i szczególnych, na podstawie których ma być umowa zawarta.

Warunki ogólne i szczególne sporządza się zazwyczaj wtedy, jeżeli rząd lub władze krajowe powierzą przedsiębiorcom prywatnym przeprowadzenie budowy według wykonanych planów.

Poniżej podamy reguły, według których warunki takie mają być sporządzone i co zawierać powinny.

A. Warunki ogólne

Spis postanowień tyjących się administracji i technicznego wykonania, które przy wyprawianiu budowli zachować należy narywamy warunkami ogólnymi (Allgemeine Bedingungen).

Warunki ogólne zawierać powinny:

1. Zarząd i kierownictwo budowy Przy wyprawianiu zramin mniejszych budowli rządowych zarządcą i kierownikiem jest zazwyczaj inżynier rządowy, przy większych budowli jest zwykle architekt cywilny, rząd zastępuje inspicjent budowy (rządowy inżynier).

którego obowiązkiem jest dozorem nadzoru wieby rozyskaniu
roboty podług planow wydanych i zawartego kon-
traktu przeprowadzone zostaly.

W ustępie tym musi być również i zakres działani
obyciu fundacyonaryusza do ktadnie skreslony.
Podobnie postępuja przy wiekszych budowlach krajo-
wych; przy budowach prywatnych kierownikiem
i inspicjentem jest architekt cywilny a budow-
ownicy podług podanych planow roboty wykonują
albo ten sam budowniczy plany sporadza i robotę
przeprowadza i jest za rozyskato odpowiedzialnym.

2. Sposób rozdania robot Rozdanie robot nastę-
puje moze na podstawie publicznej licytacji lub też
prywatnej ugody; w pierwszym razie wymierza się
to moze wnieść oferty.

W licytacji mogą brać udział wszyscy przedsiębiorcy
pojedynczo lub w spółce - w ogóle każdy na podsta-
wie obowiązujących ustaw oraz zawarci kontrakt pro-
womony; zamierzaj wymierza się wykonawczych od-
przedsiębiorstwa; takimi są ci, którzy stali się winny-
mi zbrodni, przestępstwa lub przeciwności z chci-
wości, którzy popadli w kryzys lub ulegli postępowo-
mni ugodowemu - również ci, którzy przy jawnymkol-
niczn przedsiębiorstwie publicznem dopuścili się sta-
mania kontraktu, lub naruszenia warunków ugody.
Rozdanie robot publiczane odbywa się na podstawie
portraktacji ofertowej.

Przedsiębiorcy ubiegający się o robotę muszą wnieść ofer-
ty i deklaracje; w których podają swoje imię i
nazwisko, miejsce pobytu i zatrudnienia. Rozdanie

cenami z omieszczeniem oferty składa przedsięwzięcia, prze-
 pisane według zamierzenia 2 1/2 - 3% sumy ogólnej
 zamówienia którego przedmiotem jest odbiorca na kopercie...
 oferty. - Oprócz powyższego musi przedsięwzięcia wy-
 razem w ofercie za jąć cenę przedsięwzięcia się przedpo-
 wadzić budowę. -

Przedsięwzięcia musi być oddane wykonawcom lub
 na podstawie cen jednostkowych albo po części wy-
 konawcom, a po części na podstawie cen jednostkowych.
 Oferent powiniem w oświadczeniach sumy ogólnej rozgł-
 osić cen jednostkowych oznaczone w deklaracji
 krótko. Kłótnia w razie przyjęcia jego oferty od krótko
 ogólnej ustąpi lub tej doposażenia jej żądać będzie.
 W ofercie powinno być również wyrażone, że przed-
 sięwzięcia przyjmie i uszczelnia wszystkie plany,
 przedmiar, kosztorys, spis cen jednostkowych i
 warunki ogólne, w ogóle czy na podstawie ceny i
 warunków się zgodzą czy nie, i czy ze swojej strony ja-
 kie warunki stawia. -

Jeżeli o przedsięwzięcia ofercie spółka, musi
 być podane imię i nazwisko upoważnionego do prze-
 wnego zastępcywarma jej. -

Pod powyższymi warunkami wliczona oferta obo-
 wiązuje przedsięwzięcia od chwili umieszczenia, z tym
 samym skutkiem, jakby były rzeczywiste kontrakt
 zawartym już został, właściwie zaś, rząd lub wia.

Are krajowe dopiera po zatwierdzeniu tejże. -
 Otwarcie deklaracji odbywa się w obecności ubiegających
 się o przedsięwzięcia w terminie oznaczonym.

Co do przyjęcia lub odrzucenia. Deklaracji zachowuje

sobie właściciel zarobe najzupełniejszą swobodę. -
 Deklaracye po upływie terminu wniezione nie u-
 ważdania. -

3. Określenie ugody i kaucya. Przedsiębiorcy, któ-
 rego deklaracya przyjęta została wyznacza się ter-
 min do zawarcia kontraktu. - Przy podpisaniu
 kontraktu musi przedsiębiorca złożyć kaucyę, któ-
 rej wysokości oznacza się w warunkach ogólnych
 lub też dla każdej grupy robót w warunkach szczegó-
 łowych. Procent oznaczający wysokość kaucyi jest
 tym większy, im mniejszy kapitał do wykonania
 roboty jest potrzebny. -

Wobec oznaczenia wartości czy kaucyę przyjmuje
 się w gotówce czy w papierach wartościowych; w Du-
 gim razie potrzeba oznaczenia podług jawnego kursu
 zniżone papiery będą liczone; wreszcie zniżona kau-
 cya może być hipoteczną, jeżeli tytuł jest dosta-
 tecznie poręczony proparta. -

Do wykonania robót używają przedsiębiorca zniżoną kau-
 cya, a prócz tego całym swym ruchomym i nie-
 ruchomym majątkiem. -

Zamierzając zastrzeżenie sobie właściciel wolności postę-
 powania w tym razie, gdyby przedsiębiorca do pe-
 wnego przedłu oznaczonego czasu kontraktu nie za-
 wart; w tym celu wyznacza się w warunkach ogólnych
 mych sposób postępowania który właściciel w takim
 razie zachować zamierza. -

Jeżeliby przedsiębiorca w dniu wyznaczonym dla
 podpisania kontraktu nie stawił się, lub też mi-
 mo niego przybycia przepisanej kaucyi nie złożył,

matencas traci połowę troyty uozornej jako wadyum.
 Po piernozem niestawicemni się przedsiębiorey ny.
 znaczy się ponowny termin do sprisania układu;
 a gdyby przedsiębioreca i w drugim terminie się
 nie stawił, lub przybywszy przepisanej kaucej nie
 złożył matencas traci i drugą połowę uźwionego wa-
 dyum; a właściciel mwaia się za wypieranie wro-
 tionezo od mwywodkich zobowiazani.-

Jiceli rząd lub władze krajone są tym właścicielem
 umieszcza się wzmieni i sposób postępowania na
 wypadek gdyby zaręczwainie do przybycia na termin
 ani w miejscu pobytu ani też w pomieszczeniach przed-
 siębiorey nie mogło mu być doręczone.-

Dla oznaczenia tego postępowania wyznacza się
 w warunkach ogólnych zaręczwainie w któ-
 rem przybicie ogłoszenia nastąpi w tym razie wstępi-
 nie doręczenie.-

Proć porządkowych ustępów materij w wi'dziale
 tym ucygnić zastrezenie że bez pisemnego upo-
 waznienia właściciela, względnie odpowiedzialnego
 zarządu, nie może przedsiębioreca podjętyj roboty ani
 w części ani też w całości drugiemu przedsiębiorecy
 odstąpić.-

4. Postępowanie na wypadek śmierci przedsiębiorecy.

Obusłemi postępowania w razie śmierci przedsię-
 biorecy powinno być tak uźwione, ażeby właściciel
 a względnie zarząd był ze wszelkich obowiazani zua-
 pełnie uwolnionym. Właściciel może pozostawić
 dalsze prowadzenie budowy spadkobiercom lub
 też wznąć umowę za miewańca; obowiazany

jest tylko w jedn najkrótszym czasie materiały toć za wykonane roboty i dostarczone materiały spradko- biercom wyjąć. -

Termin jaki się wyrył w tym celu oznacza nie przeszł nigdy 3 miesięcy.

5. Spółka W przedsiębiorstwie odparia Dąb, wspólnicy za wszelkie zobowiązania solidarnie wyp- li niepodzielnie; mać s'mierci jednego ze spółni- ków mają pozostałi prawo dalszego prowadzenia budowy.

6. Termin do wykonania budowy. Czas do wykonania robot wyznaczony liczy się z dniem protokolarnego oddania placu budowy bez żadnej przerwy w bezpośrednie po sobie następujących dniach lub miesiącach. Termina w których prze- dymare roboty mają być wykonane umieszcza się zazwyczaj w warunkach szczególnych. -

7. Rozpoczęcie budowy i protokół oddawczy Czas rozpoczęcia robot zostaje ściśle określony protokołem w którym przedsiębiorca oświadczyc musi że plac budowy dokładnie zbadał i że wytyczeniem przed- miotu budowy według możliwości uskutecznions, tudzież że czas do wykonania robot wyznaczony ma się liczyć od dnia podpisania protokołu. -

Protokół oddawczy podpisuje właściciel względnie zarząd, który temu przechowuje i przedsiębiorca.

8. Objęcie roboty Dzień do oddania placu pod bu- dowę i rozpoczęcia robot oznacza zarazem zarząd bu- dowy. Aby przechodzić opóźnieniom rozpoczęcia bu- dowy przez przedsiębiorcę potrzeba w warunkach ogól- nych określić sposób postępowania zarządu w ta- -

kich wypadkach. - Zamierzaj zabezpieczyć się wła-
ściciel precyzyjnie tablicom postępowaniu przedsię-
wzięciu w sposób podany poniżej. -

Gdyby przedsięwzięcia w czasie oznaczonym się nie
stało, staje się odpowiedzialnym za wszelkie szko-
dy wynikłe w skutkach opóźnionego rozpoczęcia budowy.
Jeżeliby przedsięwzięcia i na powtórne warunki do-
stąpienia budowy się nie stało, traci prawo, i w-
staje wyłączone od przedsięwzięcia.

9. Kopie planów Przy wszystkich budowlach
jest przedsięwzięcia zwykle obowiązany własnym ko-
sztem sporządzać kopie wszelkich do przeprowadze-
nia budowy potrzebnych planów, udzielonych
mu w tym celu przez zarząd lub kierownika bu-
dowy, zgodność kopii z planami zatwierdza kie-
rownik swoim podpisem. -

Przy mniejszych budowlach sporządza kierownik
za wynagrodzeniem ze strony właściciela wszystkie
potrzebne kopie. -

10. Umiany w ilości wykonać się mających robot.

Ze względu na trudność przewidzenia rodzaju
gruntu tudzież własności planu, powinien
właściciel w warunkach ogólnych zastrzeżeń kie-
rownikowi prawo porządzenia lub też umniejsze-
nia ilości a w razie potrzeby nawet zupełnego wy-
puszczenia pewnych robot. -

11. Obliczenie wynagrodzenia za roboty spisem cen
jednostkowych nie objęte Cena jednostkowa za
wykonanie robot nie objętych cennikiem oznacza ra-
zad na podstawie tradycyjnych cen targowych

lub na podstawie miejscowego badania i Kontroli.
tem zastępczo nadzorca lub opuszczenie natwiji
Do tych cen zastosować!:

12. Uszkodzenia przez wypadki elementarne
podczas tworzenia budowy. Uszkodzenia budyn-
ku lub pojedynczych części składowych tegoż przez
wypadki elementarne, obowiązany jest przedsię-
biorca bez żadnego wynagrodzenia przywrócić do
stanu pierwotnego. Porównanie wynagrodzenie
przyznaje się przedsiębiorcy tylko w takich razach,
jeżeli porównaniem zostanie iż uszkodzenie nie
wynikło z jego winy. -

13. Obecność przedsiębiorcy na placu budowy
lub zastępczo jego przez upoważnionego po-
mocnika. - Przez czas tworzenia robot obowiąz-
ny jest przedsiębiorca lub jego pełnomocny zastępca
posiadający odpowiednie wykształcenie na placu bu-
dowy być obecnym aby wszelkim wymaganiom
mogł zadość uczynić. -

Przedsiębiorca niefachowy musi zastępcą swym
ustanowić osobę fachowo wykształconą, ponieważ
jest odpowiedzialnym za wszelkie uszkodzenia i
wykonane roboty. -

Imię i nazwisko pełnomocnika musi przedsię-
biorca wymierzyć w protokole oddanym. -

14. Forma zamówień. Niebiedy umieszcza się
w warunkach ogólnych iż przedsiębiorca będzie
na wszelkie wykonanie się mające roboty, lub zaku-
pić się mające materiały od kierownika budowy
pisemnie zamówienia. Przedsiębiorca nie może

w takim razie żądać zapłaty za iudną robotę wykonaną, ani też żadnego wynagrodzenia w razie umiary wobraju wykonania tej, jeżeli ją przed otrzymaniem odpowiedniego zamówienia wykonat. -

15. Wykonanie robót odnośnie do kontraktu i technicznych wymogów, własności materiału, i prawo odwołania się przedsiębiorcy

Ustępem tym zobowiązuje się przedsiębiorca do dostarczenia dobowych materiałów, jakoteż do starannego wykonania robót. W tym celu musi się on zastanawiać nie tylko do wymogów warunkami szczegółowymi, i spisem cen jednostkowych objętych, lecz i do uwag udzielanych mu każdorazowo przez kierownika. -

Materiał za nieodpowiedni uznany musi przedsiębiorca innymi zastąpić, zaś roboty ile wykonane obowiązany jest swoim kosztem wykonać i ponownie przeprowadzić. -

16. Odpowiedne użycie sił roboczych dozór tycznie i środki ostrożności.

Obowiązkiem przedsiębiorcy jest odpowiednie rozdzielenie sił roboczych, dostarczenie im stosownych materiałów i narzędzi i kierowanie nadtem aby do wykonania robót byli używani robotnicy dostatecznie wyprawieni. -

Przedsiębiorca, który za rozsetnie wydatkami jest odpowiedzialnym, obowiązany jest również do zapewnienia takich środków ostrożności aby żaden z pracujących robotników ani na uszkodzenia ciała ani też na utratę życia narazonym nie był. - W ogóle

musi się przedsiębiorca zastosować do obowiązu-
jących przepisów administracyjnych i budowlano-
czo - ogólnopolicyjnych.

17. Wyłączenie z zakresu Wszelkie sprawy któ-
reby skutkiem budowy osobom prywatnym lub
instytucjom publicznym wyrazem zostały, wyna-
jąca zarząd przedsiębiorca. -

18. Znalezienie skarbu Gdyby w ciągu prowadze-
nia budowy znaleziono w ziemi skarby, lub inne
przedmioty wartościowe, szuka się przedsiębiorca
wszelkich do tychże pretensji. -

19. Zwłoka w wykonaniu roboty W ustępie tym
określa się sposób postępowania w takich wypad-
kach jeżeliby z winy przedsiębiorcy wyróżnić mia-
ło opóźnienie w wykonaniu roboty. Postępowanie
w takich razach zastosowane jest następujące:
W razie gdyby przedsiębiorca nie pokrył stoso-
wanych zarządzeń, aby powierzone mu roboty w o-
znaczonym terminie wykonać, udziela mu
właściciel, względnie kierownik pisemne zarządza-
nie w którym oznacza wszystkie te czynności
jakie dla powierzenia zostało wykonane porówna-
nie do uskutecznienia tych czynności nie
jest zrytualnie więcej jak 3, a więcej jak dni 14.
Jeżeli jednak przedsiębiorca i termin wykonania
zadanie nie uczyni, zarządza się zbadaniem stanu
rzeczy przez komisję rzeczoznawców przy udzia-
le właściciela lub technicznego kierownika wzglę-
dnie i kontrolującego inspicjenta i zarządanego do
tego przedsiębiorcy. Gdyby przedsiębiorca się nie sta-

= viť preproradca komisyja svoja prace bez jeho
vzpostulovaniu, a na predstavie onecacu tejze komi-
syji moze vřas'icicel odporicne pocyrcic zaradkami.

20. Kľazy z porvodu zvl'ochi v robotach Jereli
zvl'ochka v vykonaniu robot ze strany p'edsigbioc-
cy uspraviedliviona byť mi moze. porosi on za-
svyrcaj jako najmniejsa kľaz p'iemizina kľozta
nadrom i kľerovnictva budovy porstajace z p'ac-
d'uxieria peryodu budovy, oxaz kľozta komisyji
necozornavcov na plac budovy zesiťnej. --

Gdyby atoli p'rac opr'ivnieme roboty porstaty ja-
kie svobody, lub gdyby siť obarata kľerovnosť
zvolnienia p'edsigbiocy z kontraktu a p'acpro-
vadzenia niem'ykonanej roboty v inry spos'ob,
vtedy musy p'edsigbiocca nietyklo necone svobody
vynagrodic, t'ec navto vyřicic z porvodu p'ev'icou
v'igicere kľozta budovy poriesť. --

21. Kľygor v razi nedop'et'neria vaxunhoiv kontraktu

Vv ust'epie tym zuberp'iera siť vřas'icicel od m'edel-
nich m'v'ivrych naduřic' p'edsigbiocy i z tego po-
vodu ust'ep ten jest b'ardzo v'avnym. --

Ust'ep ten formnuje siť zvytate v spos'ob nast'upujacy:
gdyby p'edsigbiocca p'ev'istych robot v n'alep'it'm
crasie mi rozpocz'at, lub z vykonaniem t'achorych
siť v'izgat, iiby ocyrvistem byťo z t'achorych v ozn'e-
c'onym crasie mi vykonicy, gdyby v'oren zab'ar-
ni v'izvat' mater'ialov //mer kľerovnic'ka/: za ni'ep'rac-
datne unanrych, vřesicic gdyby do vykonania ro-
bot v'izvat' nem'ic'lovnic'kov m'ic'dolnych i m'ic'p'rac-
vnych, st'ovem gdyby v j'acimkol'v'icel v'agledic

uchylił warunkom umowy, będzie uważanym
za łamiącego kontrakt a właściciel zarządzi
moje wystąpienie do sądu z wnioskiem o
zapobieżenie mu od straty.

W tym celu stawię właścicielowi prawo ogłoszenia
mojej licytacji, zawarcia umowy z wolnej woli
z innymi przedsiębiorcami lub też wreszcie zana-
dzenia robót na własnym zarządzie, jakoteż i pra-
wo poszukiwania strat z tego wynikłych na kasa-
cy zarodnego przedsiębiorcy.

22. Pomoczenie warunków budowy i kon- traktu w przypadkach wątpliwych.

Zachodzące wątpliwości i różnice zdani między
kierownikiem i kontrolującym inspicjentem
z jednej, a przedsiębiorcą z drugiej strony co do do-
mności i zastosowania któregośkolwiek z artyku-
łów warunków ogólnych lub też kontraktu roz-
strzyga komisya rezerwarska i/ryjstra władcy
albo sąd polubowny z wyłączeniem drogi prawa.

23. Obrachunki Przy budowach prowadzonych
przez rząd, władze krajowe, towarzystwa kolejowe
i. t. p. uskuteczniają się obrachunki na podsta-
wie rachunków sporządzanych przez przedsiębiorcę
podług zasad technicznych i opatrzonych wszelki-
mi potrzebnymi planami i rysunkami.

Rachunki przedkładane przed przedsiębiorcą spra-
wują kierownik i/ryjstremi superviduje je kon-
trolujący inspicjent.

24. Wypłata należności Należności przyspa-
dające przedsiębiorcy za wykonane roboty wypła-
ca się ratami na podstawie przedłożonych i spru-

sprowadzonych zachmudzić. Sprawdzone rachun..
 ki zwraca się przedsiębiorcy do prezydenta, aby
 tenże mógł powziąć do wiadomości za które ro..
 boty przyniesione mu zostało wynagrodzenie. -
 Przy każdorazowej wypłacie zatrzymuje się zarowy..
 czaj pierwszy procent (5) tytułem raty koleu..
 dacyjnej. -

25 Kolaudacja. Po ukończeniu rozrysunków
 robót odbywa się kolaudacja czyli techniczne sprau..
 ndzenie przedmiotu budowy. - Przy budowlach
 prowadzonych przez rząd przedkłada się przed sie..
 biorca po ukończeniu robót rachunek kolauda..
 cyjny przeprowadzony podług zasad technicznych
 spatrwszy wszelkie potrzeby planami i
 rysunkami. - Do przeprowadzenia kolaudacyji
 mianuje rząd, względnie władze krajowe inną ko..
 misyę rzeczoznawców. -

Jeżeli przy sprawdzaniu budowy okaza się ma..
 znaczące usterki, w wykonanych robotach owe..
 kolaudant względnie komisya kolaudacyjna w ja..
 ki sposób usunięcia tychże ma nastąpić. -

Jeżeli zaś wykonane usterki były tej doniosłości
 iżby robota sprawdzoną być nie mogła wyznacza
 komisya przedsiębiorcy termin do wykonania
 zmian i robót u udziału mu odpowiednich
 wskazówek. - Po wykonaniu poleconych ro..
 bot zbiera się powtórnie komisya kolaudacyjna
 i sprawdza stan budowy. - Przedsiębiorca po..
 winien być obecny pracami komisji. - Jeżeliby
 przedsiębiorca nie starł się porządnie mu sięgnol..

nosc" pokrywania kosztów swoich w protokole kw. laudacyjnym w oznaczonym terminie. -- Za podstawę przy sprawdzaniu robót mierzonych, i fundamentów, konstrukcji stropowych i ścian stwiry komisji Dziennik tygodniowy i "aujournal". Po dokonaniu i przyjęciu kolaudacji wypłaca się przedsiębiorcy w całości raty kolaudacyjne w całości.

26. Zwrot kaucji i reczenie za trwałość robót po ich wykonaniu. --

Kaucja, jeżeli ona nie stwiry jako poręka przez pierwszy przeciąg czasu po ukończeniu roboty, wypłaca się natychmiast po ukończeniu kolaudacji. --

Jeżeli zaś przedsiębiorca zobowiązał się ręczyć za wykonanie roboty na pierwszy przeciąg czasu po odbytej ostatecznej kolaudacji, to wysokość kaucji jako na poręczenie ma różnić oznacza się w szczególności warunkach. -- Po upływie oznaczonego czasu odbywa się rekolaudacja, a wyniki tejże rozstrzyga o kaucji. --

27. Kompetencya sądu W ustępie tym oznacza się sąd, którego kompetencyę do sumarycznego postępowania w sprawach spornych wynikłych w skutek nieporozumień zasądzonych przez dwu właścicieli i przedsiębiorcą, jeżeli nie rozstrzygniętych w sprawach egzekucyjnych i zabezpieczających, przedsiębiorca wnoszą wnosi.

28. Forma kontraktu Na podstawie warunków ogólnych spisuje się umowę, która podpisują obie strony kontraktujące t.j. przedsiębiorca i właściciel.

47

Skosza legalizowania podpisów obu stron kontraktów
tychże ponosi właściciel lub jeśli w się zawierają Trójce
przedsiębiorca. Kontrakt stanowi Dokument
wspólny, i przechodzi go właściciel; przedsiębiorca
może żądać odpisu. - Jeżeli przedsiębiorca chce
mieć również kontrakt oryginalny to spisuje go się
w dwóch równobieżnych egzemplarzach, drugi
zawieszalost przedsiębiorcy. - Nareszcie wpisuje się
kto ponosi takowy stemplone. - Kontrakt podpisuje
najpierw przedsiębiorca, następnie właściciel. -

B. Warunki szeregów

Spis rozruchnych postanowień tycejących się administracji
strony i technicznego wykonania poszczególnych
robot budowlanych obejmujemy ogólną nazwą waru-
nków szeregów (*Serielle Bedingungen*). Waru-
nki szeregowe zawierają więc główne ustępy warun-
ków ogólnych, jakoteż i rozruch odwołania odwoza-
ce się do wykonania pojedynczych robot, których
wymiarom przedstawić nie można. -

Możemy więc podzielić warunki szeregowe na część
administracyjną, obejmującą przepisy kierowania
budową i na część techniczną zawierającą objaśnie-
nia odnoszące się do technicznego przeprowadzenia
robot. -

a.) Szeregów administracyjne warunki budowy.

1. Terminy budowy W ustępie tym oznacza
się czas w którym budowa ma być ukończona,
a jeżeli ta ma trwać przez przeciąg lat kilku, okre-
śla się które roboty w pierwszym, drugim &
rodzie budowy mają być ukończone.

48. 2. Opóźnienie w wykonczeniu budowy W razie gdyby ostateczny termin oddania budowy przeszedł, biorąc z własnej winy przedsiębiorcy, ulega on karze, oraz nietytułowi frakcji, powannin w odnośnych punktach warunków ogólnych wypracowan leca i liane pnie. oznaczaj tał inanej kary komercyjonalnej, która sie w odsetkach kapitału oznacza.

3. Porzeczanie trwałości i dokładności budowy po wykonczeniu. Jeżeli przedsiębiorca przyjęł na siebie odpowiedzialność za trwałość i dokładność budowy po jej wykonczeniu, natenczas reguły on oddania wykonczenia kolanitacyi kancya, i stoworny, krotcz, przez przeciąg czasu warunkowan ogólnymi oznaczony nie tytuł za dobroć dostarczonycy mate. ryatów leca za dokładność i trwałość wykonanych robot.

4. Postępowanie przy wypiaciu zaliczek W następie tym należy oznaczyć w jakich terminach, na jakiej podstawie i za jakie roboty będą zaliczk. ki udzielane różnicci i jaka część wartości wykonanych robot może otrzymać przedsiębiorca tytu. tem zaliczk.

5. Quotowanie Wszelkie uisatorwania powinny być starannie i odpowiednio wykonane, aby za. one niebezpieczeństwo nieragraratō ani pracujacyim robotnikom ani tej dorowujacyim budowa. Za mel. kie wypadki i uszkodzenia wymiata z niewypornie. Dnego założenia uisatorwan jest przedsiębiorca od. powiedzialnym. W następie tym zastrzege się za. amycyaz prawo bezpiatnego uisatorwania uisatorwan

wniezionych przez przedsiębiorcę robot mrazowych dla robotników i innych przedsiębiorców. -

b. Wystrzeżenie placu budowy Przedsiębiorca ratu..

Amienny największą ilość robotników jest zwykle obowiazanym utrzymywac czystosc na placu budowy i w tym celu musi własnym kosztem wnieśc sepo.. wiadzą liczbę wychodków w miejscach wskazanych mu przez kierownika. Po utworzeniu swoich robot obiazaniem każdego przedsiębiorcy rozstrzeżenie zami.. wystrzeżenia własnym kosztem usunąc!

c. Sregetorve techniczne warunki dla pojedynczych robot.

1. Roboty ziemne Głębokości rowów fundament..

tonych oznacza każdorazowo kierownik. Lastre.. ziemie to jest głównie w tych warunkach, jeżeli plany przed poruszaniem ziemi wykonane zostały ściśle bocem rowów fundamentowych powinny być wykonane pionowo, zaś spody poziomymi. -

Przed sprężeniem wykopu przez kierownika budowa fundamentów nie może być rozpoczęta. -

Wykop liczy się zawsze tylko w grubości murów fundamentowych. - Ściany rowów powinny być starannie ostemlowac / porównac / gazy za wystrzeżeniem zasypanych rowów nieprzeznaczają się nigdy żadnego wynagrodzenia, a odpowiedzial.. ność za skutki wyrzute a nieodpowiedniego wystr.. cia ścian ciężki jedyni na przedsiębiorcy. -

Wyczerpanie wody płaci się według ilości Amiennick.. lub tej ugodzonej kwoty ucycałtona. -

W razie wydobycia materiałów który zwarem kier.. wnika do budowy może być wziętym oborizany

jest przedsięwzięcia ułożyć go w regularnych kostkach na placu budowy a następnie ułożyć w sposób przez kierownika robót, licząc po cenie na tego rodzaju materiały w spisie cen jednostkowych wyrażonej. - Wy- nagrodzenie za wydobycie takich materiałów oblicza się według spisu cen jednostkowych. -

Na nasypach nad sklepami a osobliwie nad poro- tami może być tytuł suchy od salety zupełnie wolny gwałt starych murów, rumowiska z cegielni, suchy piasek żwiru albo szuter wzięty. -

2. Roboty murarskie

a) Materiały. -

Kamień łamany mający być do budowy wzięty, powinien być wcześniej na plac budowy zwieszony. Kamień powinien być twardy, odporny na atmosferycznym nie podlegający; pojedyncze sztuki mają być podważone a na całej ilości wziętej się mającej powinna być oznaczona ilość górnych przypadków. Cegły muszą być formne, dobrze wypalone, i bez obecnych przymieszek. Cegły posłananych. t. zw. po- łonek nie przysuszone się nigdy więcej jak 5% - zaś odłamków może być. -

Kierownik oznacza czy cegła jest do budowy odpowiednia. Leciwa cegła z różnymi cegielni pochodzące które posiadają wyrzuty, nie wolno przeto w murze wnie- szać cegły, a przynajmniej powinien on być do po- ziomu z różnymi cegłami wyproszony. -

Kamień ciosowy - Łamany oznacza się tymi z których ciosy mają być sporządzone. - Gdzieś do jakich robot ma być kamień wzięty oznacza kierownik.

Gips. powinien być doskonale wypolony, świeży, a przy roztarciu twardy.

Wapno. powinno być dobrze wypalone, i nie zawierać części nierozpuszczalnych; obowiązkiem przedsiębiorcy jest wapno aż do ugaszenia przed wszelkimi skutkami innymi wpływami chemicznymi. Do gaszenia wapna należy używać słońca nieprzeznaczonych i dostatecznej ilości wody, ażeby otrzymany rozczyn był jednolity, twardy, a przytem dość rzadki.

Wapniarka. Dotyż słońce do przechowania wapna gazowego: powinny być u spodu i po bokach wyrównane lub deskami wyłożone; jeżeli rozpuszczony w nim rozczyn wapna gazowego zaczął psuć, należy go podjąć przaniem, i co najwcześniej po dwóch tygodniach używać. Pozostałe w słońcu części nierozpuszczalne należy po kaidecznym sprószczeniu rozczynem do wapniarki usunąć.

Cement i wapno hydrauliczne. W sprawie cemu jest dwóch rodzajów oznacza się zazwyczaj fabryki których wyroby przedsiębiorca do budowy używać może.

Przeważnie budowy oznacza zawsze stosunek w jakim mieszczą w sobie cement i wapno hydrauliczne z piaskiem, i roboty do których wprowadzenia ma być cement lub wapno hydrauliczne użyte.

Pracownia cementowa powinna być zawsze świeża i dlatego nie wolno jej więcej wznosić aniżeli robotnik co najwyżej w ciągu 3 godzin zwążyć jest w stanie.

Piasek do zaprawy żwirkowej używany powinien być równo ziarnistym i nie zawierać żadnych przysmieszek. Do zaprawy cementowej można używać tylko suchego

52. czego piaszku. -

Zaprawy. Zaprawę zwykłą, która na Sturisy
czas przed użyciem zrobioną była należą przerobić; a je-
żeli to mi jest możliwym, odrzucić. -

Przy sporządzaniu zaprawy cementowej powinno być
najpierw cement z piaszczkiem na sucho przemieszany,
a dopiero po przemieszaniu z wodą zrobioną. -

Mury wypróbowane w zaprawie cementowej mogą być do-
statecznie zlewane wodą. -

b. Wykonanie robót murarskich. Przy wypróbowaniu
muri murów z kamienia należą szczególną uwagę zwró-
cić na dokładne wypełnienie fug zaprawą. -

Pojedyncze kamienie powinny być przed osadzeniem
oczyszczone, i należycie zwilżone wodą. - Nie wolno w ca-
łym razie wypróbowaną warstwę muru z kamienia
zalewać zaprawą dopóki kamienie następnej warstwy
nie zostały odpowiednio przygotowane. -

Jeżeli powietrze jest suche, a przytem gorące, należą
wypróbowany mur często wodą polewać a między
potrzeba nawet podryć deskami i słomą, przez co
raz, rozryśnię muru nieuniknione mogą być nadryte
ciężki zaprawa nierówności. -

Wszelkie mury, któreby wskutek mrozu, deszczu, i t. p.
zostały zmieszane, obowiązkowy jest przedsięwzięcie wsta-
nowym kosztem przebudować. -

Mury z kamienia. Do murów fundamentowych wy-
biera się już najniższe kamienie, a pierwszą war-
stwę na spodzie fundamentu ustawa się również w górn-
szej warstwie zaprawy. Do murów piwnicznych i
suterenowych trzeba kamień tamary dobrze miotany

otrobic' i przystosować. —

Wyórnnanie kamieni, wypełnienie i mydlinowanie fug szacami może być tylko o tyle użytecznym, o ile tego dostateczne wiązanie kamienia wymaga.

Mury z cegieł. Każda warstwa muru z cegieł musi być pozioma, zaś cały mur pionowo wyproszadrony. — Stosunki wzpome i przycielne, nie powinny być mniejsze od jednego centymetra, lecz nie mogą być o wiele większe. — Kształt lub mniejsze kształty cegieł mogą być tylko tam użyte, gdzie tego wiązanie muru wymaga. — W odpowiednich odstępach należy pionowo poprzetrwać taty z dostateczną oznaczeniem wysokościami pojedynczych warstw oraz z wielkością fug podkłodowych, który to podział przy wyproszadronieniu muru potrzeba względnie. — Cegły należy przed użyciem zwilżyć wodą — a warstwy wyschłe włożyć gorącą równie wodą polewać. —

Przy wyproszadronianiu kominów powinny być cegły do cylindra drewnianego należycie przycisane. —

Najmniejsza grubość ścianki komina powinna wynosić przynajmniej 15 cm.

Sklepienia. Przy wszelkiego rodzaju sklepieniach, muszą być stosunki wzpome prostopadłe do płaszczyzny. — Budźteli nie wolno wzbierać nigdy bez zezwolenia tyceromtha, a przy wzbieraniu murów należy na wolne i jednoczesne odjęcie, ażeby się sklepienie nie wytrzymiło. — Po odjęciu budźteli następuje dopiero nadmurowanie. — a po zupełnym wybudowaniu nadmurowania zaczyna się górna część sklepienia i zalewa nadłką zaprawą. —

54. Posadzki cegieł. Cegły muszą być ułożone równo i podług sznurka. Na posadzki wybiera się formę, najtwardsze i najlepsze całej cegły. Na podkład mierny się 5-8 cm grubiej warstwy gwał, suchego piasku, żwiru lub suntu. -

Nasyp musi być wyrównany i doskonale ubity; przed ułożeniem posadzki należy podkład zwilżyć a następnie pojedyncze cegły w ścisłej zaprawie ułożyć. - Stosunki muszą być zaprawą wypełnione, i nierozłączne, przynajmniej 0,8 cm. -

Ciosy szablonowe obrabia się podług szeregowych rysunków. Krawędzie cios otrzymuje odpowiedni znak n.p. krawędź pionową i nie mniej przed rozpoczęciem kładzenia budować być osadzonym. - Krawędzie muszą być ostre, zaś stosunki mogą być równe i surowe.

Tracinarowanie sufitów. Tracina musi być odpowiedniej grubości, oczyszczona z łusek i w ten sposób drutem wypalonym umocowana, ażeby groździł on kłoty których drut jest odgięty, nie były nad 15° od siebie oddalone. Najważną rzeczą do wypracowania sufitów postępuje się w ten sposób, że pierwszą narzut zrobiony kielnią pozostawia się 2-3 dni do przeschnięcia, a po wyschnięciu pierwszego robi się drugi narzut gładki. -

Wyprawa murów Porrierachnie które mają być wypiarzone, muszą być oczyszczone, stosunki na 1/2 do 2 cm gładko wyszlifowane, i przed naruceniem zaprawy podtopione wodą. -

Wyprawa murów ceglanych musi być tak równa, jakoteż i równa budynku w dwóch warstwach muru.

wy tak ułożone acieby powietrze mogi przewie-
 vac: - Przedsiębiorca jest obowiązany zwrócić budowa-
 lee chronić przed wilgocią: -

Deski i bursy powinny być bez rysoń i rżec' jednorod-
 niej sękor. - Łotki i kliny muszą być z Drewna
 twardego i nie posiadać żadnych sękor. -

Długość groździ jeżeli nie została inaczej oznaczona
 musi być 1/2 razy tak wielką jak grubość przed-
 miotu mającego być przytworzanym. -

2) wykonanie robót

Belkowanie. Pod każdym warunkiem nie można
 wyrwać na belki stropowe Drewna mokrego. - Najlepiej
 belki porolka się smotą lub za pomocą strugaczek
 Drewnianych chroni się przed wilgocią. -

Wiązania dachowe. Muszą być wykonane w sposób
 dokładny podług rysunków dostarczonych
 przedsiębiorcy przez kierującego budową. -

Konstruowanie wiązań odbywa się na wolnym
 miejscu, a przy ustawianiu tychże należy uważać
 acieby wszystkie zamki i wiązania w należyty sposób
 złożone zostały. Krownie powinny być bezpośrednio
 na piętrach bez podkładania klinów. -

Również i części konstrukcyjne z żelaza muszą być
 dokładnie połączone z częściami Drewnianymi. -

Priny na łotki i śruby powinny być w ten sposób
 wykonane acieby je dopiero za pomocą znacznej siły
 wbić można. -

Szalowanie ścian i stropów. Deski używane do szala-
 rowania ścian i stropów mających porostać wewnątrz
 parowozemni, muszą w całej swojej długości posiadać

równą szerokość. Deski takie mogą być fugowane, stosowane lub felerowane. -

Systemy używane do przykrywania szpar mogą być tylko do jednej deski przyjmowane. -

Jeżeli ściany lub porwalły mają być wyprawiane, można używać desek o różnej szerokości, a proci tego należy je siebiegą odpowiednio ponadu przywać. - Poty do dachów powinny być jednako szerokie i w równych odstępach do krobki przyjmowane. - W razie ułożenia się dachów (at / zawrze na krobki): oby. Dwa konce muszą być do krobki gwoździami przybite. Ułożenia at mi mogą się czsto na jednej krobki porwana. - Deski muszą być dno gwoździami przyjmowane czsto, postępowanie jest zupełnie jednako. -

Podłogi. Legary ułoża się równolegle do muru głównego i do siebie w odstępach przedmiarem oznaczonych w pierwszej ułożonym nasypie, i silnie przybijają. Górne powierzone legary muszą leżeć w jednej płaszczyźnie poziomej. Deski muszą posiadać równą szerokość w całej swej długości i mogą być tak stosowane felerowane lub też na wprost ułożone w ten sposób aby stropia dżenna na spód przypadła. Deski przybijają się do każdego legaru dno gwoździami. - Gwoździe muszą leżeć w jednej linii i mieć górną kł podługowatą. -

Schody Wymiarów potrzeba rodzaj dżenna. -

Wszystkie części muszą być podług rysunku i wymiarów na miejscu zdjętych wykonane. - Tutajmy muszą być wykonane z dżenna suchego i mieć potrzebne

58. uszy / zwykła długość 15 cm /:

Gzymsy i ozdoby drewniane. Wymiarze potrzebne
wzdłuż drewna. Do wykonania wszelkich ozdób stry-
mnie przedsięwzięcia od kierownika zawrze potrzebne
plany szczegółowe. Do łączenia ozdób używa się kuta
drewnianego / z sera zielonego i białego /: proci tego-
różną być niektóre ozdoby od strony tylnej zaopatrzo-
ne ielaznymi okoskami. -

4. Roboty stolarskie

Zawrze należy wymiarze wzdłuż materiału. - Drewno do
robot stolarskich używane musi być proste, zdrowe,
bez mączki, obłomy, i innych wad i powinno
być przynajmniej tryletnie. -

Drewno używane do robot stolarskich nielakierowanych
musi być jednolite. -

Na kotwi, sztyfty i śruby należy zawrze używać Dre-
wa żyłowanego / dębiny, grabiny /:

Klej do spajania drewna używany powinien być ja-
sny, i twardy, a żeby skutecznie kawałki po wyschnię-
ciu rozwarai się nie dały. -

Wykonanie robot Przy wszystkich myrobach sto-
larskich muszą być pojedyncze części składowe do-
ładnie dostosowane. - Grubość wprost i wpustów
wynosi $\frac{1}{3}$ części grubości drewna. - Powierzchnie mają-
ce być sklejone powinny być przedtem klejem a po
wyschnięciu przed samem łączeniem po raz wtóry
pociąga się gęstym klejem. - Widoczne powierzchnie
myrobów stolarskich muszą być gładko obrabione, i
nie powinny posiadać żadnych widocznych kawał-
ków, ani też miejsc kitorowanych. - Nielakierowane

myrobę stolarskie z Drewna twardego zapuszczają się
zawierają woskiem. Wymiary obien i Drewni podda-
je się w przedmiocie i cenniku podług rozpiętości
tychże w świetle.-

Podłoga zwykła z fuzami. Deski używane na po-
dłogi muszą być bardzo suche, i w całej swej długości
posiadać równą szerokość. Po dwóch deski skłaja się
w tafle, które sięgają powinny na całą szerokość pod-
j. lub też jeżeli mają być sztuczowane, natenczas
cała przestrzeń musi być fuzami symetrycznie
podzielona co zwykle widać budowy w każdym
wypadku oznacza, również i naokoło ścian musi być
cała podłoga fuzami ujęta.- Pojedyncze tafle ze sobą
jak też i z fuzami łączą się na felce.

Podłogi dekoracyjne układane w trójnikach czyli francuzkie

Składają się z desek zawierają 15 cm. szerokości, od 1,0
do 1,5 metra długich i muszą być tak układane
aby z fuzem otaczającym całą podłogę tworzył kąt
45°. Pojedyncze deski powinny być w ten sposób ukła-
dane aby się stykały na środku legarów a z sobą łączą
się na kłobek i drugą stronę wszystkich kantów.-

Particje układa się na podstawie ślepej wyłożonej
z 3-4 cm. grubych desek z Drewna miękkiego. W opi-
sie wymiary się różni w różnej partycji i wy-
miary tychże. Particje mogą być z Drewna miękkiego
lub twardego, w obu wypadkach fuzy są z twar-
dego Drewna. Jeżeli partycje mają być formo-
wane to oznacza się mowy.- Wymiary partycji
są zmienne, i wynoszą 40-75 cm. w kwadracie.

ci do ram przylegają.

Wycioelki Na siedzeniu w wychodkach używa się zwykle z drewna twardego, desek 3cm. grubych. Gładko oheblowane deski spaja się na felce, sklejają i wmacniają od spodu dębowymi szpangami. Do nakrycia otworu w siedzeniu służą przykręcona gąbka albo wielo szpangą wzmocnione.

Przymocowanie robót stolarskich. Podłogi, jadalnie i wszelkie inne gładkie i sztamowane wyroby stolarskie muszą być dokładnie poziomowane i prosto. Kątami umocowane. Groździe służące do przymocowania robija się udosnie w kierunku stojów, gło'rdki muszą być małe i po robieniu jak najmniej widoczne. Ramy sztabne drzwi i okien umocowuje się w ten sposób ażeby po przybiciu całą swoją grubością ponad zaprawę wystawały.

Przeписы szczególne Wyroby spazzone lub popękane z tej przyczyny, że użyty materiał nie był suchy lub obrabienie nie było dokładne, musi przedsięwziąć naprawy lub naprawić co w każdym razie kierujący budową oznacza. Przed tego porwaci przedsięwzięcia robót stolarskich wszelkie sztabki wymiarte w skutek wycia tych materiałów.

5. Roboty słusarskie

Żelazo używane powinno posiadać pióro szare barwę a przeciwnie drobno-ziarnisty i jednolity. Łatwość obrabiania żelaza wlotem i dółtem s'riadęcy odmici o jego dobroci. Żelazo kute do wyrobienia części konstrukcyjnych używane musi posiadać strukturę wlotą kwięta o przeciwnie zadziękystym i niepotyskującym

Dobre żelazo kute daje się obrabiać zarówno Dobrze w stanie zimnym jak i gorącym, i nie oharuje żadnych rysoń narwet po kłótkowym zgięciu i wyprostowaniu. i takiego żelaza należy wybrać do obrabiania gwintów śrub, nitów i ankiewów. —

Obrabianie żelaza. Wszelkie narzędzia ślusarskie wykonane z żelaza należy poddać wysuszeniu powietrznemu. Dla tego żelazne narzędzia być muszą, posiadać ostre brzośki i być należycie ocynkowane. —

Wszelkie przedmioty wykonane z żelaza walcowanego lub kutego winny w całej swej rozciągłości posiadać jednolite wymiary. — Przy pracowaniu muszą być dynamicznie na całej długości być tak dostatecznie skutecznymi, aby nie było ani rysoń ani zgnębienia. — Otwory na nitki i śruby muszą być większe i posiadać równą średnicę. Śruby i mnteczki muszą posiadać ostre i jednolite gwinty, a trzpienie powinny być ponad zadziorną mnteczkę wystawać. —

Próby wyrobów żelaznych. Dla przedowania się o Dobroci wyrobów żelaznych, winno kierować się budową pojedyncze kawałki rozmaitych gatunków żelaza wybrać i podać próbie. — Jeżeli się przytem robotniczo brachi oharą, robi się to samo z większą ilością, a w razie gdy brachi te przeszkodzą 10% całego zapasu drucika się cały zapas tego gatunku. —

Odniesienie i obraca Odniesienie dostawca przedsięwzięcia na podstawie udzielonych mu przez kierownika rysunków; odniesienie przyjmujemy się śrubami ale dopiero po pierwszem powleczeniu farbą i gumowaniem; jeżeli przedmioty do których odniesienia

być przyjmowane mają być labierowane. -

Wyroby dostarczane podług wagi Przy dostawach robot podług wagi dołącza przedsiębiorca spis rzeczy, stłuch kawałków, zawierający ich wagę i ilość. Spis ten na podstawie którego wypłaca się przedsiębiorcy należność za dostarczone wyroby, kontroluje kierownik wglądnie inspicjent budowy. -

Jeżeli wglądu na to nie ściśle zachowanie przepisanej wagi dla pojedynczych przedmiotów przy odlewaniu jest prawie niemożliwym, dopłaca się zamawiającemu przedsiębiorcy za każdą przemyśłą nie przewyżającą 5% przepisanej wagi; żeby jednak zapobiec możliwym nadwyżkom oznacza się że za przemyśłą nad 5% oznaczanej wagi nie otrzyma przedsiębiorca wynagrodzenia. - Za przedmioty, których przepisanej wagi nie dochodzi, płaci się jedynie w stosunku do niedochodzącej wagi mniej. -

Piece lame, płyty do kuchen angielskich. Dostarcza przedsiębiorca podług rachunków lub centarów. -

Odgrony, przewodniki, i części tychże Dostarcza przedsiębiorca podług podanych rysunków; końce odgronów muszą być należycie złoczone. -

6. Roboty lakiernicze

Materyał. Do labierowania używa się farb olejnych. Olej potrzebny musi być lśniący i zgotowany na podst. Przy sprządzaniu, farba i olej uiera się dokładnie na płyci kamiennej. -

Sposób labierowania Każdy przedmiot powinien być przynajmniej 3 razy farbą posypany, zawieszony jednak musi poprzednia powłoka dobrze wyschnąć.

Przed pierwszym powleczeniem farby i gumtowania: musi być przedmiot dobrze wygładzony i oczyszczony; po wyschnięciu pierwszej powłoki wypłuc się kitem myślicie nierówności i powleka po raz drugi, a po wyschnięciu drugiej warstwy po raz trzeci.

Lakierowanie drewna Dobre lakieru musi być po dobny do barwy drewna n.p. i ocher złoty mizera się egje. ta ołowiana; do gumtowania należy używać twardego penala a do wypełnienia nierówności kitem szklarskiego i olej lniany i kreda;

Lakierowanie zelara odbywa się na marmurze gumtowanej powierzchni. Do wypełnienia nierówności używa się kitem z marmuru, bielei zynkornej i oleju lnianego. Nieco czarnej farby zmieszanej z bielą ołowianą daje szarą farbę służącą do nadania barwy konstrukcyom zelarnym.

Przedmioty wewnętrzne budynku mogą być w różny sposób lakierowane a mianowicie: 1) gładko 2) gładkowano, 3) podostowane, 4) zapuszczane olejem lub roszkiem.

Gładkie lakierowanie odbywa się sposobem powyżej opisanym z tą tylko różnicą że trzecia lakierowanie musi być wykonane najstaranniej i najlepszymi farbami.

Gładzowanie na drzewie wykonywa się po drugim lakierowaniu farbą ołowianą i wodną; powłokę całą przedmiot powleka się podostem. Kierownik oznacza zawsze jaki rodzaj drewna ma być nasładowany. Jeżeli przedmiot ma być podostowany, to gumtuje

się gorącym olejem lśniącym, procelem gdy tenie na..
leżycie wyschnie powleka się dwukrotnie lśniącym po..
kostem.-

Piaszkowanie Przedmioty które się ma namalować
piaskiem, gumtuje się dwukrotnie dobrymi olejne..
mi farbami, i mokrą jeszcze cienkim, przesianym
piaskiem posypuje.-

Ogólne przepisy. Gdyby po polatwierowaniu w prze..
ciągu czasu gwarancji obwaraty się jakichkolwiek plamy
lub niepotrzebnie połyskujące miejsca, przedtemnicia
lub inne uszkodzenia obowiązany jest przedsięwziąć
wszystkie te usterek własnym kosztem usunąć.-

7. Roboty blacharskie

Wylicza się rodzaj blach które do budowy mają
być używane podając zarazem miejsca gdzie tak..
we mają być zabudowywane, jakoteż i wymiary po..
szerególnych rodzajów; w całej swej rozciągłości im..
szą blachy posiadać jednolitą grubość, i nie od..
rywać żadnych rysów ani pęcherzyków.-

Wycięcie i obrabianie blachy Czarna blachę m..
żna wycinać tytu w miejscach dla wilgoci niedo..
stępnych; blachy cynkowej wycina się do podry..
cia dachów, do gzymsów i rynien, rur i w ogóle
w miejscach na działanie wilgoci narażonych.-

Wszystkie roboty mogą być wykonane albo podług
rysunków, albo podług odnośnych rozporządzeń
wydanych przez kierownika.- Główni do umocowa..
nia rur lub rynien służące muszą być cyną po..
bielane, a odstępy pomiędzy niemi nie mogą
przekroczyć długości jednego metra.-

66. Lakierowanie Wszystkie wyroby z blachy żelaznej wystawione na działanie wilgoci muszą być polakierowane. Lakierować powleka się 3 razy; dwa razy przed połączeniem, a trzeci raz po połączeniu. - Wyroby z blachy cynkowej nie lakieruje się. -

Ogólne przepisy Wszelkie uszkodzenia powstałe w ciągu terminu czasu gwarancji musi przedsięwziąć przedsiębiorca podług wskazań kierownika własnym kosztownością naprawić, a w razie potrzeby uszkodzone przedmioty zastąpić nowymi. -

1. Policie dachu tynkiem.

Własności materiału . Płyty muszą być gęste i zbite nie powinny posiadać zamieszczonych kruszycami, korych lub kwarcowych, posiadać ton dzwiczny, dać się łatwo dziurawić młotem, a nadwzrostko nie ulegać wpływom atmosferycznym. -

Wykonanie . Tynki należy umocować się pod 45° do okapu 2 lub 3 gwoździami do podkrytych gztami lub listwanami pości dachowych. Na okoto kominu umieszcza się albo wieńce z blachy, lub też ustłada odrębne płyty po ukończeniu roboty. - Płyty zwykłe wyrwane są 20 - 25 cm szerokie, do 60 cm długie a najwyżej 8 mm grube. Gwoździe do przybijania płyt wyrwane są pobielane cyną, o piastkach głównych. -

Przepisy ogólne Za wszelkie uszkodzenia powstałe w ciągu czasu gwarancyjnego jest przedsiębiorca odpowiedzialnym. -

2. Roboty szklarskie

Własności materiału . Tafle muszą posiadać równą grubość i nie zawierać żadnych pęknięć i wad.

Szkła używane są następujące: solinowe, prósolinowe zwykłe składkowe, łuskowe, matowe i t. d. — Trykle musi mieć się kuty w których szkło ma być zadupione. Do przy mocowania szyb używa się sztyftów i kitu; kit musi być gęsty i nierozpuszczalny w wodzie. —

Postępowanie przy zastawieniu Wstawienie szyb odbywa się dopiero po drugiem lakierowaniu. Postępowanie przy wstawianiu szyb powinno być następujące: na cienką warstwę kitu kładzie się tafle szklane, przy mocowaniu sztyftami, a następnie kładzie. Wszystkie kitorowania powinny być nieprzepuszczalne; należy również oznaczyć o ile tafle ma być mniejszą od otworu; zazwyczaj 4 — 6 mm. Po oddaniu robót szklarskich przestaje przedsiębiorca być odpowiedzialnym za materiały. —

10. Roboty garncearskie

Kafle muszą być jednowstajną glazurą powłoczone, i nie powinny posiadać żadnych pęknięć ani rysów.

Wykonanie. Kafle osadza się w glinie i tacy dżutem. Powierzchnie przyścielne obrabia się pilnikiem aby fugi były szczelne. —

Wielkość piecew kaflowych oznacza kierownik w każdym poszczególnym wypadku. —

Próby. O dobroci każdego pieca należy się przekonai przez rozmieszczenie w nim ognia. Wszelkie popęskane części musi przedsiębiorca usunąć i zastąpić nowymi własnym kosztami, a piec na nową próbę wykonać. —

IV. Roboty przedwstępne

Przed rozpoczęciem robót około zamieszczenia budowy

materyj wystbac' potrzebne do tego pozwolenie i koncesyji; w tym celu trzeba wrzesc' podanie do miedu budow. mniczego i zatęcyje podrozmie wydane plany sytuac. cyjne, plany rysow' poziomych wszystkich piater i pi. rnie, przekroje, fasady, jachotei i plany szeregolone wszystkich konstrukcyi nadmierzajmych n. p. konstruk. cyi stropow' i szeregolnych wiazan' dachowych i. t. p. Wszystkie plany ktore sie zatęca do podania mroz, byc' podpisane przez koncesyjonarogo budowniczego lub architektę.

Przed rozpoczeciem robot materyj rownicz przedsięzbać oględziny placu, i zbadać wszystkie pretensye dzia. Dzw. - Wykonanie robot budowlanych mwie wta. sciciel przeprowadzić w własnym zarządzie lub też poruczyć przedsięzbiocy. - W pierwszym razie zajmu. je się sam właściciel zakupem materyałow, przy. mny i wyptaca robotników i dozorców, musi jednak na kierownika przyjmą koncesyjonarogo budowniczego ktory kieruje technicznie wykonaniem robot i jest za statość budowy wobec miedu budowniczego odpowiedzialnym.

Właściciel mwie poruczyć przedsięzbiocy wykonanie budowy albo na podstawie prywatnej umowy lub też w drodze licytacji. Licytacja mwie być o. graniczoną lub też publiczną. W pierwszym razie moga w licytacji tylko wyszeregolnieni, w drugim zaś mwysey przedsięzbiocy brać udział.

Wykonanie robot otrzymuje zamierzaj przedsięzbioc. ca podajocy najmniejszą ofertę.

Na podstawie do zawarcia kontraktu sturę: plany,

przedmiar, kosztorys, ogólne i szczególne warunki.
 Kontrakt może być zawarty na podstawie sumarycznej
 kwoty t.j. że przedsiębiorca zobowiązuje się za u.
 mianowaną kwotę całą budowę przeprowadzić; tak od.
 bywa się zwykle zawieranie umowy przy wykonaniu
 mniejszych robót. —

Umowy o wykonanie robót przy większych budow.
 wach dla których byłoby niemożliwym wykonanie
 zupełne dokładnych przedmiarów i kosztorysów,
 zawierają się na podstawie cen jednostkowych. —

Do robót przedwstępnych zaliczyćby można i zakupno
 materiałów mianowicie kamieni, cegieł, wapna i
 piasku które przed rozpoczęciem budowy muszą być
 nagromadzone na placu budowy. — Przed rozpoczęciem
 zwożenia materiałów należy przynajmniej w ogólnych
 rysach nutycać budynków aby można oznaczyć
 miejsca na składy. —

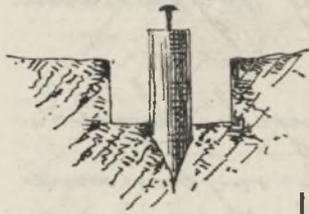
Kamieni łamany układa się w przematach prostok.
 kątnych 2^m szerokości, 1^m wysokości, a dowolnie
 długich; cegły w odliczonych ilościach układa się
 równic, także piasek usypuje się w regularne korta.
 ty. — Gruz wystawny przy wzbieraniu starych murów,
 zwróć, i wapno zabezpiecza się przed wilgocią; cegły zaś
 wapna muszą być przygotowane w dołach i zasyp.
 paną piaskiem. —

Przed przystąpieniem do wykopów planuje się także
 i opatrzenie placu budowy, sonduje grunt, wznosi
 się jeżeli odpowiednich niema na uboczu baradki
 i mychodki. —

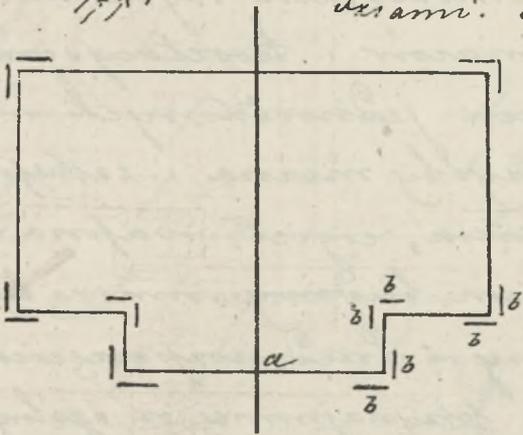
V. Hieronictwo budowy.

40. Pierwszą czynnością, która musi wyprzedzić" rozeh.
kie inne jest wytyczenie budynku. -

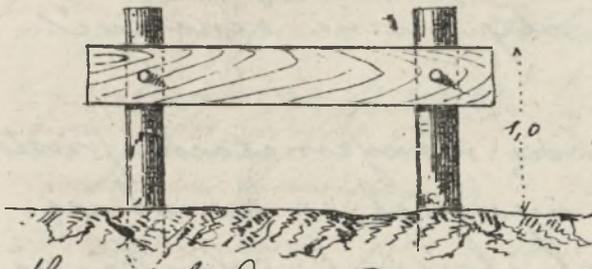
Wytyczenie odbywa się na podstawie planu sytuacyjnego
za pomocą rusztowań sznurowych. - Kierunek osi
przenosi się z planu sytuacyjnego na teren i oznacza
palikami. Inna sprawa górnok palików



przechodzi kierunek osi który dla dobita.
Drogi oznacza się wbiciem w mi grozi.
Dziemi. Na wytyczeniu w ten sposób os



przenosi się z planu punkt
w którym n. p. fasada os'
przebiega. Przemiesiony
punkt odpowiada przecię-
ciu osi przez mur parteru.
wy góry w planu sytuacyj-
ny wyznaczają się rys po-
ziomy parteru. Wytycze-
nie musi być przeprowadza-

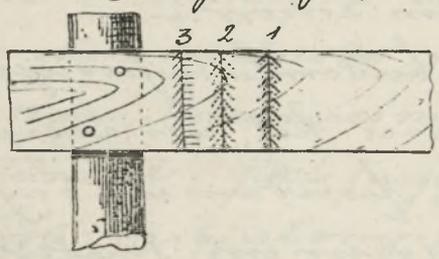


Drone z całą starannością
góry od pierwszego radia

Stenia budynku w parterze zależy jego zgodność
z planami. Mając punkt a wyznaczony, wytycza-
my dalsze linie parterowe budynku oznaczając je
zarazem na rusztowaniu sznurowym. -

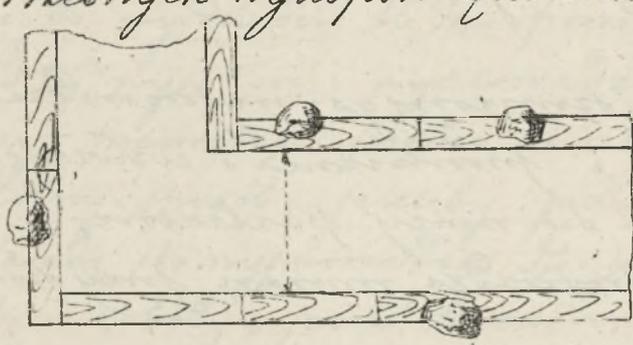
Do przyjęcia tego oznaczenia stwory w wysokości 1,0 do 1,2
metra ponad terenem umieszczona deska przybita
do dwóch pionowych słupków. - Deski takie umier-
szera się obok wszystkich rogów ryu poziomego jak
w poprzednia figurę narysowane kreski b) oznaczają.
Oznaczenie linii obwodu na terenie wytyczonych.

na deskach odbywa się w sposób następujący: okolo
desek naprzeciw siebie ustawionych obiega się konice
sznurka i tak długo przesuwając dopóki przemieścimy
przekrój pionek nie obacie ze sznurka i wytyczona li-
nia leży w jednej pionowej płaszczyźnie; powozem



sznurka odpowiadającego linii
muru parterowego oznacza się
pionem linie szkieletu dwóch
kolorów n. p. czerwonego z bia-
łym; od linii 1) na zewnątrz

w odległości naprzykład 8 cm oznacza się linie muru coko-
lowego n. p. przez szkieletu się białego koloru z zie-
lonym; a na zewnątrz n. p. o 15 cm od linii 2) ozna-
cza się innymi kolorami linie muru fundameto-
wego (3). W razie gdyby budynki miały mieć pierw-
szą, niesielibymy i odsadę muru pierwotnego ozna-
czyć. — Od linii 3) na zewnątrz oznacza się gru-
bość muru fundamentowego względnie i pierwotne-
go a otrzymany wymiar przedstawia szerokość po-
trebnych wykopów fundamentowych. —



Szerokość wykopów fun-
damentowych na ter-
nie oznacza się deskami
ustawionymi po obu stron-
kach wiru; które w
razie potrzeby można

kamieniami obciążać. —
Jeżeli w wykopach pojawia się woda, to należy ją
wyczerpać; a gdyby podstawa nie posiadała do-
statecznej stałości, ubezpiecza się ją sytuacją. —

72. Do wyprowadzenia murów fundamentowych udziela się przedsiębiorcy rysu poziomego murów fundamentowych w którym to planie wpisuje się cyframi wystawie głębokości oznaczone na podstawie pośrednio wykonanych prób i doświadczeń, poczynionych przy kopaniu rowów. —

Przy wyprowadzaniu wieńców budowli wpisuje się dla większej dokładności proci kot oznaczających głębokości w plan murów fundamentowych koty porównawcze oznaczone półokręgiem płaszczyzny porównawczej. Do oznaczenia półokręgiem takiej płaszczyzny przyjmują się jakikolwiek bądź stały punkt w sąsiedztwie n. p. wysokość okien parterowych obrotu stojącego budynku. — Koty oznaczamy w planie cyfrą objętą w półkole n. p. $\sqrt{6,5}$ spód rowu fundamentowego leży 6,5 m poniżej płaszczyzny porównawczej. —

W planie murów fundamentowych oznacza się także i kanały lub jeżeli te mają być później wyprowadzone oznacza się miejsca w których one mają przebiegać będą. —

Do pomocy usztowania sznurkowego wyprowadza się mury fundamentowe i pionowe i cokołowe i co najwyżej rozpoczyna się mury parterowe; wyższe partie muru wyprowadza murar przy pomocy pionu. —

Po pod murem cokołowym urządza się warstwę izolacyjną na której rozpoczyna się mury cokołowe, i wyprowadza aż do wysokości okien. Po osiągnięciu tej wysokości oznacza się osie okien pionowymi lub suterrenowymi przy użyciu znakowniczą

ostrożnością postępować należy. Przenosiemi osi o-
 kiennych uskutecznia się za pomocą listewek, któ-
 rych długość jest równą odstępom dwóch osi.
 Po obu stronach osi oznacza się połowę szerokości
 otwra i wypocyna. Dalsze mrowanie przyciem je-
 zeli otwra opatrzone mają być kratami, osadza się
 je zaraz. Równocześnie wyprawadza się gurtę dzieła
 ce pinnice; postępując dalej dochodzimy do wy-
 sokości parapetowej muru parterowego; za pomocą
 pionu przenosi się środki otwra. W tym czasie mu-
 si kierownik wydać przedsiębiorcy plan warstwo-
 wy filaru otwra podług którego postępuje robo-
 ta aż do wysokości gurtów okiennych. Otwory o-
 kienne zasklepia się gurtami i nadmrowuje je
 aż do wysokości osady muru; następnie ukła-
 da się muru i tramy stropowe, zabierając i
 obmrowuje końce tramów zabijaćda kotwicy/andryf:
 wyprawadzając przy tem mur w niezmierniej gru-
 bosci aż do wysokości osady pierwszego piętra t.j.
 aż do wysokości 15m poniżej podłogi. - Poczem wy-
 sokości wyprawadza się mur o 15m wie-
 szej pierwszego piętra, i następnym w zupełności po-
 dobry sposób; jeżeliby jakie stopy miały zrobić
 fasadę, to wyprawadza się je równocześnie z postę-
 pem roboty, jeżeli balkon, to mrowuje się po-
 trzebne krawężniki; w miarę postępu robot pod-
 nosi się również rusztowanie. -
 Po ukończeniu muru najwyższego piętra wypro-
 wadza się mur gresou głównego, układa namim
 muru ustawi konstrukcyę dachową, i wyprowa-

74. Dwa Dachowy mur, pokrywając równocześnie po-
łacie dachowe. -

Porządek w jakich inne roboty do ukończenia budo-
wy potrzebne po sobie następują, jest mniej więcej
następujący; Równocześnie z pokrywaniem dachu wy-
konują się i inne roboty blacharskie; szatuje sufity,
i układa się ciel sufitorów / szatorowanie podwojne lub
pojedyncze z desek /; Po tych robotach następuje osa-
dzenie schodów; stopnie schodowe pokrywa się deska-
mi. - W dalszym ciągu robot następuje zatwierdzenie
mur gazowych i wodociagowych, zastępienie piwnic
i innych przestrzeni. -

Po ukończeniu tych robot przystępuje się do wy-
prawiania murów zaczynając od piwnic i ukła-
da się w tychże posadzki; następnie wyprawia su-
fity i ściany wewnętrzne budynku a po ich ukoń-
czeniu fasady, osadza się wyrobki z kamienoty i od-
lewny cementowe i wyciąga gzymsy, dalej układa
okna od wewnętrznie i zewnętrznie, i pokrywa gzymsy bla-
chą. Po ukończeniu fasady wzbiera się rusztowa-
nie. - Po tych robotach następuje ustawienie pie-
ców, wykonanie nasypów stropowych, podłóg stępnych
i posłedniejszych, i posadzki stuchonej - maluje
się fasadę wznajac do tego rusztowania z drabin
i podłogi; przyrzuca się okucia do okien, i wy-
konuje się w ogólności wewnętrzne urządzenie bu-
dyunku. - Tu należy przyrzucać powrozy scho-
dowych, ułożenie posadzki cementowych i asfalta-
nych, lachierowanie okien i drzwi, ułożenie po-
dłóg parhietowych. Po ukończeniu całego we-

wnętrznego urządzenia prowadzą się również, i na placu budowy prowadzi się kanały, planuje, buduje, układa trefcary i. t. d. -

Następstwo robot nie da się w ogóle dla wszystkich wypadków przewidzieć, lecz przewidując budowę musi go zawrzeć tak oznaczyć, ażeby roboty nieprzerwanym ciągiem po sobie następowały mogły, nie przeszkadzając przytem jedna drugiej. -

Budowę można wykonać w jednym roku, lub też rozłożyć na lat kilka; w pierwszym razie zaczyna budowę w lutym, a kończy ją późną jesienią; w drugim razie zaczyna w listopadzie; wykonane jednak wszelkich budowlami musi być zawrę na kilkuletni przedział czasu obliczone. -

W drugim razie zaczyna się we wrześniu i kończy w lipcu lub sierpniu roku następnego.

W pierwszym roku budowy wykonuje się roboty ziemne, fundamentowe do wysokości cokotu i nałęczycie zabezpieczenia ułożeniem kilku suchych warstw cegieł, przykryciem siórną i deszczami, ażeby zaprawa nie wyschła. - W drugim roku budowy wykonuje się wszystkie mury i podkrywa dachem, a zamknięcie w trzecim dopiero roku wykonuje się budowa. - Na czas zimny zabezpiecza się wszystkie strony obierne i zewnętrzne deszczami lub rąkłada w przerwach układaniem ciegłami, ażeby powietrze przewiewać mogło. - Budowa, która aby z powodu średniej zimy nie mogła być ukończoną, musi być przynajmniej przewidywana podług tego. - Najlepiej wykonać budowa musi być dopiero po zbadaniu jej przez komisję mianowaną budowlanego pod względem sanitarnym i po-

76.

liczono ogólnym odjazem do użytku. -
 Przez cały czas trwania budowy prowadzi kieru-
 jące budowę dzienniki w którym zapisuje ilość w
 dniu wydanych zatrudnionych robotników, ilość
 dostarczonych materiałów, wypłacone asygnaty, ja-
 kości i jakość wykonania robot nie mogących być
 próżniej zbadanymi. - Dziennik ten który dla
 mniejszych budowli zupełnie wystarczy zamyla
 się co tygodnia, a przedsiębiorca i kierownik stric-
 dzają wiałygodność jego swojemi podpisami. -

Analiza cen.

Lp. porządku	Przedmiot	Ilość	Kwota	
			zł.	ct.
<u>A. Roboty ziemne.</u>				
1.	za wyrównanie 1 ^o metra terenu jeżeli nierówności nie przewyższają 15% bez przewozu ziemi - dni roboczych pomocnika	0,019		
	za wycięcie narzędzi i doróć	10%		
2.	za wydobywanie 1. sześciennego metra ziemi (rodzaj I t. j. ziemia sypka) / z przewozem do odległości 60 metr. dni roboczych pomocnika	0,413		
	doróć	10%		
3.	toż w ziemi średniej (rodzaj drugi) / za 1. sześcienny meter dni roboczych pomocnika	0,568		
	doróć	10%		

L. por.	Przedmiot	Ilość	Koszt	
			zł	ct
4.	Za wydobycie 1 sześci metra ziemi zbi. tej i rodzaj III): dni roboczych pomocnika	0,291		
	doroi	10%		
5.	Za przewiercenie 1 sześci metra ziemi na odległość 20 ^m nie licząc wynagrodzenia za wydobycie, za narucanie i zręczanie z tacek dni roboczych robotnika	0,040		
	doroi	10%		
6.	Itto wzorem dwukrotnym dni robo. cych robotnika	0,004		
	doroi	10%		
<u>Wykopu dla fundamentów</u>				
7.	Za 1. sześci meter wykopu w ziemi I rodzaju bez wspierania ścian dni roboczych pomocnika	0,513		
	doroi	10%		
8.	Itto; z wspieraniem ścian; doli. ca się do każdego metra sześci. dni roboczych pomocnika	0,293		
	doroi	10%		
9.	Za 1. sześci. meter wykopu do głęb. kości 2 metrów w ziemi II rodzaju bez wspierania ścian dni roboczych pomocnika	0,291		
	doroi	10%		

L. por.	Przedmiot	Ilość	Kwota	
			zt.	c.
10.	Za 1 sześć metr wykopu do głębokości 2 ^m w ziemi II wdrzaju z rozpieraniem ścian Dolicera się do każdego metra sześciennego dni roboczych pomocnika dorozi	0,330 10%		
11.	Za 1 sześć metr wykopu do głębokości 2 ^m w ziemi III wdrzaju bez rozpierania ścian; dni roboczych robotnika dorozi	1,173 10%		
12.	Itto z rozpieraniem ścian Dolicera się do każdego metra sześciennego dni roboczych pomocnika dorozi	0,365 10%		
13.	Za robotę jak pod l. 7. bez rozpierania, jednak w głębokości 2-4 metrów pod poziomem za 1 ^m sześcienny; dni roboczych pomocnika dorozi	0,843 10%		
14.	Itto z rozpieraniem ścian dolicera się za każdy metr sześcienny dni roboczych pomocnika dorozi	0,330 10%		
15.	Za robotę jak pod l. 9 bez rozpierania ścian w głębokości 2-4			

L.p.	Przedmiot.	Ilości	Ilość.	
			st.	c.
	metrów, za 1 metr szesciennej dni roboczych pomocnika	1,209		
	dozwi	10%		
16.	Itto z wpięciem ścian dołu.. ca się do bliździego metra sześci. dni roboczych robotnika	0,365		
	dozwi	10%		
17.	Za robotę jak pod l. 11 bez wpi- ęcia ścian w głębokości 2-4 metrów pod poziomem za 1 ^m sześci dni roboczych robotnika	1,686		
	dozwi	10%		
18.	Itto z wpięciem ścian dołu.. ca się do 1 ^m szesciennego dni roboczych pomocnika	0,403		
	dozwi	10%		
19.	Za 1 ^o sześć metrów nasypu nad otle- pieniem piwnicznym lub kana- łem z starannym ubiciem i pnie- niem materiału do odległości 60 ^m ; dni roboczych pomocnika	0,440		
	dozwi	10%		
20.	Za 1 ^o meter nasypu pod podłogę parteru przy średniej grubości mniejszej od 15 ^{cm} z przyroczem materiału dni rob. pomocnika	0,040		
	dozwi	10%		

L. p.	Przedmiot	Ilość	Koszt	
			zł.	c.
21.	Za 1 ^o metra nasypu przy średniej grubości nasypu mniejszej od 15 ^{cm} pod podłogę I piętra dni roboczych pomocnika dowó	0,060 10%		
22.	Itto pod podłogę 2. piętra dni roboczych pomocnika dowó	0,080 10%		
23.	Pod podłogę III piętra : dni roboczych pomocnika dowó	0,100 10%		
24.	Itto pod podłogę strychową dni roboczych pomocnika dowó	0,120 10%		
25.	Jeżeli średnia grubość nasypu jest większą od 16 ^{cm} z pryzorem do odległości 60m. za 1 sześć. meter pod podłogę parteru dni roboczych pomocnika dowó	0,330 10%		
26.	Itto dla każdego wyższego piętra dolicza się do ceny każdego metra sześciennego dni roboczych pomocnika dowó	0,146 10%		
<u>B) Roboty murarskie.</u>				
<u>a.) Mury</u>				

B. Roboty murarskie.

L.p.	Przedmiot.	Mosi	Kwota	
			rs.	st.
	<u>a. Muruj.</u>			
1.	<p>Na jeden metr szer. muru z kamieniami łamanymi do głęb. kości 2 metr. z naprzemian kłodzianem i woskami i glin. kami, wyprawianego w całość, nie zmyczajnej z żyzsi wapna i 3 żyzsi piastek żyzsowej, po- treba:</p> <p>kamieni łamanych metr. szer. 1,25 wapna " " 0,097 piastek " " 0,291 wódz " " 0,146 Dni roboczych murarska 0,586 " " pomocnika 0,586 " " graczownika 0,147 Doxos 10%</p>			
2.	<p>Długość w zaprawie zmyczajnej, z żyzsi wapna i 2,5 żyzsi pia- stek wyprawianej, na 1 metr szer. potrzeba:</p> <p>kamieni łamanych metr. szer. 1,25 wapna " " 0,11 piastek " " 0,275 wódz " " 0,146</p>			

L.p.	Przedmiot.	Klasi	Kwota	
			xi.	z.
	2 dni rob. murarza	0,586		
	" " pomocnika	0,586		
	" " grzebnika	0,147		
	Dobór	10%		
3.	Włto do wyprawadzenia 1 smi. metra w kierunku cementanej xioionij x 1 1/2 smi cementu a 3 1/2 smi piastek, potrzeba: kamieni tamanych metr. smi. cementu	1,25		
	" " piastek	0,081		
	" " wody	0,24		
	" " wody	0,083		
	2 dni rob. murarza	0,586		
	" " pomocnika	0,586		
	" " grzebnika	0,147		
	Dobór	10%		
4.	Włto do wyprawadzenia 1 smi. metra w kierunku hydrantki, smij x 1 1/2 smi cementu, 1 1/2 smi wapna i 3 1/2 smi piastek xiois, nij potrzeba: kamieni tamanych metr. smi. cementu	1,25		
	" " wapna	0,048		
	" " piastek	0,048		
	" " wody	0,240		
	" " wody	0,085		
	2 dni rob. murarza	0,586		

L.p.	Sredmiot.	Kosi'	Kuro:	
			u.	d.
	<p>2ni rob. pomocnika " " gracownika Zoiot</p>	<p>0,586 0,147 10%</p>		
5.	<p>Do wyprawadzenia i sici metr. muru w glębokości od 2 do 4 metr. i kaidej 2alszej 2 metr. wj glębokości w 2oi postępnjze potrzeba wynagrodzenie za pra. cz robotnikow wnie kary o:</p> <p>2ni rob. murarza " " pomocnika Zoiot</p>	<p>0,074 0,293 10%</p>		
6.	<p>Do wymurowania kamieniarni tamanyj 1 metr. sici. po purlu war i zaklinowaniem otworow. Do robienia kamieniarni i rasy, panie piastku, potrzeba:</p> <p>kamieni tamanych metr. sici. piastku 2ni rob. murarza " " pomocnika Zoiot</p>	<p>1,25 0,004 0,355 0,431 11%</p>		
7.	<p>Do wyprawadzenia i sici metra. betonu 2oiowego x 1 czci ce. mentu, 2 czci piastku i 4 czci sici wimu potrzeba: cementu sici. metr.</p>	<p>0,185</p>		

L.p.	Przedmiot.	Ilość	Kuro.	
			zł.	ct.
	piasku susz. metr.	0,371		
	wirru " "	0,742		
	wody " "	0,185		
	2 mi rob. murarska	0,879		
	" " pomocnika	0,879		
	Podór	10%		
8.	Wła 1 susz. metr betonu xioionego go x 1 cząści cementu, 4 cząści piasku i 4 cząści wirru potrzebna:			
	cementu susz. metr.	0,144		
	piasku " "	0,576		
	wirru " "	0,576		
	wody " "	0,356		
	2 mi rob. murarska	0,879		
	" " pomocnika	0,879		
	Podór	10%		
9.	Wła 1 susz. metr betonu 2 1 cząści cementu, 3 cząści piasku i 7,7 cząści wirru xioionego, potrze- ba:			
	cementu metr. susz.	0,12		
	piasku " "	0,36		
	wirru " "	0,93		
	wody " "	0,20		
	2 mi rob. murarska	0,879		
	" " pomocnika	0,879		
	Podór	10%		

Lp.	Treść	Lp.	Koszt	
			zł.	gr.
10.	<p>Na 1 sześ. metr muru dla pionu i kanałów x kamieni łamanych w zaprawie zwykłej z 1 części wapna i 2 części piasku po je. Długość pionu do pionu wyprostowanego, wraz z bramowaniem fug i potrzebnymi mostkami po stronie do wysokości 4 metrów:</p>			
	Kamieni łamanych metr. sześ.	1,25		
	wapna " "	0,093		
	piasek " "	0,186		
	Prac. murarza	0,84		
	" " pomocnika	1,015		
	" " graczownika	0,145		
	Podr.	10%		
11.	<p>Idto: w zaprawie z wapna hydraulicznego na 1 metr sześ. potrzeba:</p>			
	Kamieni łamanych sześ. metr.	1,25		
	wapna hydraulicznego " "	0,126		
	piasek " "	0,194		
	Prac. murarza	0,84		
	" " pomocnika	1,015		
	" " graczownika	0,145		
	Podr.	10%		
12.	<p>Idto: w zaprawie hydraulicznej z 1 części cementu, 1 części wapna i 6 części piasku szarego na 1</p>			

L.p.	Przedmiot.	Ilości	Cena:	
			zł.	gr.
	metr. sześci. muru potrzeba:			
	Kamieni łamanych sześci. metr.	1,25		
	cementu " "	0,056		
	wapna " "	0,056		
	piasku " "	0,284		
	Prac. murarska	0,841		
	" " pomocnika	1,016		
	" " gracannika	0,145		
	Podrój	10%		
13.	Stwo mizerny z cegiel i kamieni łamanych dla pionu, kamień i murów oporowych w całości prawnie wyznaczony. Sanierunek nieodnośnie wypracowane do pionu z wybramowaniem fug i potrzebującym uszatkowaniem. W całości metr sześci. potrzeba:			
	cegiel sztuk	120		
	Kamieni łamanych metr. sześci.	0,75		
	wapna " "	0,093		
	piasku " "	0,185		
	Prac. murarska	0,841		
	" " pomocnika	1,016		
	" " gracannika	0,145		
	Podrój	10%		
14.	Stwo w całości z wapna hydraulicznego w 1 metr. sześci. muru			

L.p.	Przedmiot.	Klasa	Koszt	
			zł.	gr.
	<p>podręczka:</p> <p>cegły sztuk 120</p> <p>Kamieni łamanych metr. sześci. 0,75</p> <p>wapna hydraulicznego " " 0,126</p> <p>piasku " " 0,194</p> <p>Dni roboczych murarza 0,841</p> <p>" " pomocnika 1,015</p> <p>" " graczownika 0,145</p> <p>Zobowiązań 10%</p>			
15.	<p>Stół: w zaprawie hydraulicznej</p> <p>x i cegły cementu, i cegły na,</p> <p>praca i 5 cegły piasku i cegły,</p> <p>na 1 metr sześci. muru podręczka:</p> <p>cegły sztuk 120</p> <p>Kamieni łamanych metr. sześci. 1,25</p> <p>cementu " " 0,056</p> <p>wapna " " 0,056</p> <p>piasku " " 0,284</p> <p>Dni rob. murarza 0,841</p> <p>" " pomocnika 1,015</p> <p>" " graczownika 0,145</p> <p>Zobowiązań 10%</p>			
16	<p>Na jeden metr sześci. scembro,</p> <p>prania żelazni kamiennymi</p> <p>w metru wkładanymi; strona</p> <p>nielocowa do pionu wyprawado,</p> <p>na - podręczka:</p>			

L.p.	Pracownictwo	Miar	Wartość	
			zł.	gr.
	Wannier i amonych metr. sześc.	1,5		
	metr	0,278		
	Dni roboty murarza	1,101		
	" " pomocnika	0,880		
	Dziś	10%		
17.	Na wyproszczenie i metr. sześc. muru parterowego z cegły w wykięj, rąpanie, z obustronną wyprawą i gładzeniem białym, murem wra i potrzebami rusztowania potrzeba:			
	cegły sztuk	2/55		
	kapnia metr. sześc.	0,111		
	piasku " "	0,222		
	Dni rob. murarza	1,026		
	" " pomocnika	1,173		
	" " gładzarnika	0,147		
	Dziś	10%		
18.	Do gładzenia naciągającego przetrza dołami należą do ceny metr. sześc. muru przetrza po. potrzebującego:			
	Dni rob. murarza	0,073		
	" " pomocnika	0,292		
	Dziś	10%		
19.	Na 1 metr sześc. muru z cegły gładzenia, piwnie i kama,			

L.p.	Szczegółow. i.	Klasi	Warto.		
			zł.	gr.	
	<p>ćian w raprawie wyżej wypro- wadzonego wraze z bramanami i i wrotami potrzebnych buntel prace:</p> <p>cegły sztuk</p> <p>napina metr. wsi:</p> <p>piastku . . .</p> <p>Dni rob. murarska</p> <p>„ „ pomocnika</p> <p>„ „ gracownika</p> <p>Dziś</p>		3170		
			0,139		
			0,258		
			1,47		
			1,76		
			0,147		
			20%		
20.	<p>Na 1 metr wsi. muru z cegły i la- sklepiem partem w raprawie wy- żej wyprowadzonego z wyprawi- waniem i dorobaniem kielniem po- mocy w wrotach, wraze z pracami buntelkami i pułtowaniami prace:</p> <p>cegły sztuk</p> <p>napina metr. wsi:</p> <p>piastku . . .</p> <p>Dni rob. murarska</p> <p>„ „ pomocnika</p> <p>„ „ gracownika</p> <p>Dziś</p>		300		
			0,139		
			0,248		
			1,47		
			1,76		
			0,147		
			20%		
21.	<p>Isto dla każdego następnego piętra cenz wsi. metr. muru dla</p>				

L.p.	Tuzi imiat.	Klasi	Cena:	
			st.	d.
	Dni rab. pomocnika Dziór	11,529 10%		
24.	otto o mytkaku 55 ct. i mytkas, ei 49 ctm. patmba: cegní valuk majna svi. metr. piastu " " Dni rab. murarica " " pomocnika Dziór	54. 0,530 1,1111 1,550 1,038 10%		
25	ota jeden metr bivi. murarica. givi dla grynán kordanovogo. Cor. Don ota stoingosimie f. o bogat, svym projidu svy mytkaku 11-16 ctm i mytkovienim i izgnicimim patmba: cegní valuk " majna metr. svi. piastu " " Dni rab. murarica " " pomocnika Dziór	7 11,117 11,029 0,265 0,132 10%		
25	otto svy mytkaku 16-24 ct. patmba: cegní valuk majna metr. svi. piastu " " Dni rab. murarica " " pomocnika	8 11,021 0,037 0,265 0,132		

L.p.	Tweedniut.	Hasi	Muro:	
			st.	st.
	Doór	10%		
27	Jeden metr bixi. muru dla pa- riosa wypracowanego gzymśu ko- ronowego okna /- Fenitrowida, sińg /- o myśokoi i 24 cm. i myśo- ku 21-24 st x myśoicium i izgnie- niem potrzebaję:			
	cegły sztuk	110		
	wapna metr. suci.	11,017		
	piasku " "	0,029		
	Dzi rob. murarza	0,794		
	" " pomocnika	0,529		
	Doór	10%		
28	Atto w kształcie Daschu /- Fenitrowi- spitrowo dactring /- wypracowany na 1 metr. bixi.			
	cegły sztuk	110		
	wapna metr. suci	0,017		
	piasku " "	11,029		
	Dzi rob. murarza	1,1110		
	" " pomocnika	11,529		
	doór	10%		
29	Atto jeden metr bixi. gzymśu pa- raportowego /- Fenitrowo dactring /- o myśokan 16 cm. x myśoicium i izgnieciem potrzeba:			
	cegły sztuk	4		

Lp.	Szczegół	Ilości	Kno.	
			ii.	z.
	<p>wapna metr. such.</p> <p>piasek " "</p> <p>30. Ini rob. murara</p> <p>" " pomocnika</p> <p>dotór</p>	<p>1,017</p> <p>1,034</p> <p>0,397</p> <p>1,132</p> <p>10%</p>		
	<p>30. Nieruchomość f. Hochwitz. z ceglin</p> <p>1,25 metr. długość 0,10 metr. szerokość 0,80</p> <p>m. wysokości wraz z osadzeniem ławek</p> <p>waleczek ceglin ielanych wymiarów</p> <p>cegliń sztuk</p> <p>wapna metr. such.</p> <p>piasek " "</p> <p>gliny " "</p> <p>Ini rob. murara</p> <p>" " pomocnika</p> <p>dotór</p>	<p>1500</p> <p>1,011</p> <p>1,022</p> <p>0,253</p> <p>1,5</p> <p>1,0</p> <p>10%</p>		
	<p>31. Wykonanie muru w wykonaniu kolumn</p> <p>obliczenia przy pomocy węgla i kolumn</p> <p>prócz innych kosztów przytem oblicze-</p> <p>niu kosztów wykonania muru i</p> <p>priny mur. - -</p> <p>o. wykonanie f. 20000000</p> <p>biten.</p>			
	<p>32. Do wykonania zaprawy węg.</p> <p>ceglnej wraz z obliczeniem i</p> <p>supitru lub siamy patrzeba.</p> <p>więcej trójny f. waga 250 250 trójny 1,75</p>			

L.p.	Towar	Ilości	Kurs.	
			zł.	gr.
	Drutu z Stoucahor drabki kg. gwoździ z 1000 wazy 1,5 kg. sztuk naprawa metr. sułi. piasek " " Ini rob. murarska " " pomocnika dolar	0,04 42 0,014 0,028 0,247 0,184 10%		
33.	Głto w zaprawie gipsowej na 1 ^o m potrzeba: Siniy, Drutu i gwoździ jak p.l. 32 gipsu kilog. naprawa metr. sułi. piasek " " Ini rob. murarska " " pomocnika dolar	12,0 0,003 0,005 0,247 0,184 10%		
34.	Głto dla kaidego następnego prz. tra synagrodzenie za metr kwadr. przetrza pomocniczego wistkowy nabeiny o. Ini rob. pomocnika dolar	1,05 10%		
35.	dla jeden koruda metr gładkiej wyprawy z glatter chowu w wstępnym wozie z potrzebami rusztowa, mian potrzeba: naprawa metr. sułi.	0,009		

L.p.	Przedmiot.	Hłosi:	Wm.	
			st.	ct.
	piasku metr. susi.	0,022		
	Tri rob. murarza	0,139		
	" " pomocnika	0,069		
	dozór	10%		
36.	do wyprawki do tego w innym celu poprzednio wypracowanych rusztowań:			
	wapna metr. susi.	0,009		
	piasku " "	0,022		
	Tri rob. murarza	0,046		
	" " pomocnika	0,046		
	dozór	10%		
37.	do dla każdego wyisłego piatra należy wziąć dla poprzedzającego pomysłownicy o			
	Tri rob. pomocnika	0,069		
	dozór	10%		
38.	Do jeden kwadrat metr. rusztowań i celów stier. wykonanej bez rusztowania w. g. atorej wyprawki należy się:			
	Tri rob. murarza	0,139		
	" " pomocnika	0,093		
	dozór	10%		
39.	Do wypracowania jednego kwadr. metra odrębnej wyprawki. Związki piły na ścianach lub sufitych wraz z potrzebnym rusztowaniem.			

L.p.	Predmet	Koli:	Kurs:	
			r.	d.
	potreba:			
	gipsu klogr.	8.0		
	rapna metr. sasi'	0,006		
	piasku " "	0,008		
	tri rob. murara	0,209		
	" " pomocnika	0,093		
	borov	10%		
40.	Do izvignicia i metr. bei geymin akalajzcego akna etc. Fenster einfassung etc. o surokasi 16-24 cm u komplej rapnarije bez rusto, wanja potreba:			
	rapna sasi' metr.	0,003		
	piasku " "	0,005		
	tri rob. murara	0,209		
	" " pomocnika	0,488		
	borov	10%		
41.	Do jednorazonego pobielenia jedne, go knadr. metra muru rusto, wanja nie otlicrajze potreba:			
	rapna metr. sasi'	0,0004		
	piasku " "	0,0001		
	seciack do kibelnia setuk	0,0023		
	tri rob. murara	0,0046		
	" " pomocnika	0,0015		
	borov	10%		
42.	Na Duburazone pobielenie je,,			

L. p.	Przedmiot	Kwoty	Kms.	
			st.	ct.
	Drugiego kwadr. metra muru wliczając w cenę i wynagrodzenie za ustanie nie ruszowania z drabin potrzeba napraw metr. sześc.	0,0004		
	piasku " "	0,0001		
	szmatki do trzeleńcia sztuk	11,0023		
	dzi rob. murarza	0,017		
	" " pomocnika	0,017		
	zobcz	10%		
44.	doło obrucarowe, wenty jak pod l. 43 potrzebne jest. Podwójna ilość pręty i podanej prawy i materiały.			
45.	Malowanie i kwadr. metra białe. ny pomierzeni j. pod l. 41, 42, 43 44 j. wymaga: farby kilog.	11,08		
	<u>d. Fosaduki i potlepy</u>			
46.	Do wybrukowania 1 ^o metra ka. mieriami tamami 16 cm. grubości, układanymi w piasku potrzeba: Kamieni tamanych metr. sześc.	11,211		
	piasku " "	0,053		
	dzi rob. murarza	0,184		
	" " pomocnika	0,184		

L.p.	Sredmiot.	Kosi	Mkm.	
			st	ct.
	dozór	10%		
47.	<p>doło w raprawie wyżejniej na 1 metr kw. potrzebna:</p> <p>kamienni kamanych sześ. metr. 0,211</p> <p>mapna " " 0,027</p> <p>piasku " " 0,080</p> <p>dzi rob. murarza 0,147</p> <p>" " pomocnika 0,147</p>			
	dozór	10%		
48.	<p>do wyłożenia 1 kwad. metra płyta mi kamiennymi 8cm grubości a 32 ct. w kwadracie w raprawie wyżejniej, potrzebna:</p> <p>płyty kamiennych sztuk 10</p> <p>mapna metr. sześci. 0,013</p> <p>piasku " " 0,026</p> <p>dzi rob. murarza 0,209</p> <p>" " pomocnika 0,209</p>			
	dozór	10%		
49	<p>doło płytami oszlifowanymi 15^{cm} grubości a 32^{cm} w kwadracie potrzeba na 1 metr kwad.</p> <p>płyty kamiennych sztuk 113</p> <p>mapna metr. sześci. 0,013</p> <p>piasku " " 0,026</p> <p>dzi rob. murarza 0,139</p> <p>" " pomocnika 0,139</p>			

L. p.	Przedmiot.	Masi	Wym:	
			st.	l.
	doiór	10%		
50.	Wlo jak pod l. 48; 49 dla kazdego następnego piętra cenz. kwadr. metra dla piętra poprzedzającego cenz. wysokości należy o: dni rob. pomocnika	0,139		
	doiór	10%		
51.	Na jeden kwadr. metru posadki z cegli ułożonych na piasku w rozprawie wyrażonej potrzeba: cegły sztuk wapna metr. sześc. piasku " " dni rob. murarza " " pomocnika	20 0,009 0,028 0,139 0,209		
	doiór	10%		
52.	Wlo z cegli na kant. f. płaszc. dla żurawia i płaszc. f. ułożonych potrzeba na 1 kwadr. metru: cegły sztuk wapna metr. sześc. piasku " " dni rob. murarza " " pomocnika	40 0,028 0,056 0,274 0,416		
	doiór	10%		
53.	Wlo jak pod l. 51; 52 dla kazdego następnego piętra do			

Lp.	Przedmiot	Ilości	Miaro:	
			Wzr.	St.
	cechy i kwadr. metra piętrowo. przechodzącego izolacji nakiel; dni rob. pomocnika doiór	0,139 10%		
54.	Na jeden kwadr. metr polepszenia tonowej 5 ^{cm} grubiej wyprawa. skony x migramony o składowe i 1/2 części cementu 2 części piasku i 4 części żwiru potrzeba: cementu. metr. części. piasku " " żwiru " " mody " " dni rob. murarza " " " " pomocnika doiór	0,0093 0,0186 0,0371 0,0093 0,183 0,183 10%		
55.	Włło z betonu x 1 części cementu 4 części piasku i 4 części żwiru x 10 cmego na 1 km. metr polepszy potrzeba: cementu części. metr. piasku " " żwiru " " mody " " dni rob. murarza " " pomocnika doiór	0,0072 0,0288 0,0288 0,0144 0,183 0,183 10%		

Lp.	Przedmiot	Ilości	Wartość	
			złr.	gr.
56.	Włło z betonem szkieletowym z 1 części cementu 3 części piasku i 7,7 części żwiru na 1 kwadr. metr polepszy potrzeba:			
	cementu części metr.	0,006		
	piasku " "	0,018		
	żwiru " "	0,047		
	rob. " "	0,010		
	rob. murarza	0,183		
	" " pomocnika	0,183		
	" " " "	10%		
57.	Jeden kwadr. metr polepszy z gliny na strychu parterowego budynku w grubości 5 albo 10 cm. wraz z zarobieniem i dostawą materiału potrzebuje:			
	gliny metr części	0,079		
		0,105		
	rob. pomocnika	0,281		
	" " " "	10%		
58.	Włło dla każdego następnego piętra belcecia się do ceny każdego kwadr. metra piętra poprzedzającego:			
	rob. pomocnika	0,140		
	" " " "	10%		
59.	Na jeden kwadr. metr polepszy asfaltowej 14 cm grubiej 50% żwiru			

L.p.	Przedmiot	Koszt	Koszt	
			zł.	gr.
	zamierzającej potrzeba:			
	asfaltu maślan kilog.	17.10		
	zimirku	16.96		
	zbi rob. brukarza	0,028		
	" " pomocnika	0,084		
	dotór	10%		
110.	Na jeden kwadr. metr $7\frac{1}{2}$ m gubej warstwy izolującej z maślan asfaltowego najmiej 40 cm. nad terenem umieszczonej potrzeba:			
	asfaltu maślan kilog.	17.05		
	zbi rob. brukarza	0,028		
	" " pomocnika	0,084		
	dotór	10%		
	<u>v. Roboty osadzanica</u>			
	.f. Umieszczenie:			
111.	Osadzenie drzwi kamiennych $29\frac{1}{32}$ cm. oporowem lub Enkorrem nadproziu dla bronn 3,50 - 4,40 m. wysokości a 2,50 - 3,20 m. szerokości wraz z potrzebami pustotami i innymi wymiarami:			
	zbi rob. murarza:	4		
	" " pomocnika	4		
	dotór	10%		
112.	Osadzenie drzwi kamiennych			

L.p.	Przedmiot.	Koszt.	Kwoty.	
			zł.	ct.
	<p>90 koronowy tego trytu lub olina 2 1/2 m. 1,90 - 3,20 wymiara 3 dni rob. murarza</p>	0,75		
	" " pomocnika	1,00		
	dotór	10%		
66.	<p>Do wyłożenia 1 me. cokołu piętami wierzchni 110-115 m. grubości potrzeba:</p>			
	3 dni rob. murarza	0,28		
	" " pomocnika	0,28		
	dotór	10%		
67.	<p>Do osadzenia i susi. mł. kamieni ciszonych, pojedynczo 0,53 m. susi. mł. przenoszących potrzeba:</p>			
	naprawa metr. susi.	0,0687		
	piasku " "	0,1374		
	3 dni rob. murarza	3,15		
	" " pomocnika	3,15		
	dotór	10%		
68.	<p>Do osadzenia pod balkon krokosty, mu wyrobionego bez odrob. x pia- skowca 1,58-1,90 m. długości 0,30-0,37 me. szerokości 0,55-0,60 me. wyso- kości x przeprowadzeniem po i, stniejącem już pułstowaniu aż do wysokości 5,70 metr. po nad po- xiomem, potrzeba:</p>			
	3 dni rob. murarza	0,5		

L.p.	Twardziat.	Kosci	Koszt	
			zł.	ct.
	3mi rob. pomocnika. Dziór	0,334 10%		
39.	Sto dla każdego następnego pią- tra należy wynagrodzenie x rzę- dki w: 3mi rob. pomocnika Dziór	0,334 10%		
40.	Sto jak pod l. 38 wraz z utwarie- niem potrzebego pustowania: 3mi rob. murarza " " pomocnika Dziór	3 2 10%		
41.	Sto dla każdego następnego pią- tra należy wynagrodzenie x rzę- dki w: 3mi rob. murarza " " pomocnika Dziór	3 2 10%		
42.	Osadzenie krawali 10-15 cm. szer. kraj. 32-48 cm. wysokości a 24-32 cm. ście- gij. z cementu lub kamienia ryko- nanej wymaga: 3mi rob. murarza " " pomocnika Dziór	0,2 0,2 10%		
43.	Osadzenie jednego schodowego sto- pnia kamiennego 1,25-1,90 metr. ścigłego wymaga:			

L.p.	Przedmiot	Losci	Kms:	
			st.	st.
	3 dni rob. murarza	0,333		
	" " pomocnika	0,333		
	dozór	10%		
44.	Wszystko dla każdego następnego piątku tra wynagrodzenie 4 dni rob. na biurowo:			
	3 dni rob. pomocnika	0,4		
	dozór	10%		
45.	Za osadzenie drewnianych słupów nie oblicza się żadnego wynagro- dzenia jeżeli otwory są mu- rowane i osadzone.			
46.	Do osadzenia drewnianych $\frac{1}{16}$ lute $\frac{1}{16}$ cm. Słupki 0,95 - 1,25 m. szerokości a 1,90 - 2,20 m. wysokości w murze 15 cm. grubym wraz z potrzebny materiałem i wyprawą, pracin- tami dla wszystkich piątków bio- logów, potrzeba:			
	cegły ceglanki	30		
	wapna metr sześci	0,021		
	ciastka " "	0,042		
	3 dni rob. murarza	0,334		
	" " pomocnika	0,25		
	dozór	10%		
47.	Wszystko z wypracowaniem sklepio- nie ponad nadproziem potrzeba:			

L.p.	Tweedmiot	Kosi	Klasi	
			v.	ct.
	cegiń sruk	55.		
	wapna metr. sruk.	0,033		
	piasku . . .	0,064		
	dni rob. murarza	0,5		
	. . . pomocnika	0,414		
	koror	10%		
48.	Wlo janc pod l. 76 w murze 45 cm. grubym patrzeba:			
	cegiń sruk	90.		
	wapna metr. sruk.	0,034		
	piasku . . .	0,168		
	dni rob. murarza	1,00		
	. . . pomocnika	0,75		
	koror	10%		
49.	Wlo z wyprowadzeniem sklepienia nad nadproziem patrzeba:			
	cegiń sruk	200.		
	wapna metr. sruk.	0,134		
	piasku . . .	0,274		
	dni rob. murarza	1,666		
	. . . pomocnika	1,5		
	koror	10%		
50.	Do osadzenia pińnego słupnia dewnianego o svingosci 1,25 d. 1,90 met. patrzeba:			
	dni rob. murarza	0,20		
	. . . pomocnika	0,20		

Lp.	Przedmiot	Ilość	Wart.	
			zł.	ct.
	Wójt	10%		
81.	Wzrost dla każdego następnego piętra należy wynagrodzenie wraz koryt o: tři rob. pomocnika	0,125		
	Wójt	10%		
82.	Do osadzenia drewnianego sto- pnia z ciałanki i profilarki sto- żowego o średnicy 1,25-1,90 m. potrze- ba: tři rob. murarza	0,25		
	" " pomocnika	0,25		
83.	Osadzenie kraty żelaznej w otwo- rze okiennym 0,95 m. szeroko- ścią 1,90 m. wysokością wymaga: tři rob. murarza	0,5		
	" " pomocnika	0,25		
	Wójt	10%		
84.	Osadzenie kraty żelaznej w otwo- rze okiennym 0,63 m. szeroko- ścią 0,95 m. wysokością i osadzenie wymaga: tři rob. murarza	0,25		
	" " pomocnika	0,125		
	Wójt	10%		
85.	Osadzenie drzwi z drewna z krawędzią 45 cm. szeroko- ścią			

L.p.	Przedmiot	Koszt	Koszt	
			xi	st.
	wich a 90cm. wysokich wymaga:			
	tri rob. murarza	0,1		
	" " pomocnika	0,1		
	borow	10%		
86.	Oszkolenie i umocowanie kroc. sitym x zblaza lanego, wazkiego okolo 56 kilog, wymaga:			
	tri rob. murarza	1,0		
	" " pomocnika	1,0		
	borow	10%		
	<u>f. Roboty adaptacyjne</u> <u>-/ Demolierungsarbeiten -/</u>			
87.	Do przekucia jednego sześci. mo. otworu w murze z cegiel grub: 120cm nieprzenośnym wraz z potrzebami mi wystawianiami i z uprządkowaniem materiału wydobytego, potrzeba:			
	tri rob. murarza	0,733		
	" " pomocnika	0,733		
	borow	10%		
88.	Sto dla każdej grubości, a 0,60m do 0,60 m. niskiej należy obliczenie podrobnej pracy x niskiej o:			
	tri rob. murarza	0,294		
	" " pomocnika	0,147		
	borow	10%		

L.p.	Przedmiot	Ilości	Warto:	
			zł.	gr.
89.	Długość jak pod l. 87 i 88 dla każdego następującego piątra ilości obliczonej do pomieszczenia i wsi metr. otworu po drobnej pracy i innych należnych o: Dni rob. murarza " " pomocnika " " łowcy	0,074 0,294 10%		
90.	Zmieszenie jednego wsi metra muru z cegielni i walcu stojącego i wzniesionego 0,60 m. grubości a 4 metr. wysokości, o 9 promieniu i innych należnych muru i wykładki. Dni rob. murarza " " pomocnika " " łowcy	0,294 0,440 0,294 0,368 10%		
91.	Długość dla każdej grubości i innych o 0,60 met. ilości pracy i innych należnych o: Dni rob. murarza " " łowcy	0,147 10%		
92.	Przebrawanie i wsi metra płaski piwnia z cegielni w kolumnie grub: 0,30 met. wzniesionego w parterze lub w pierwszej głębokości i innych. Dni rob. murarza " " pomocnika	0,225 0,440		

L. p.	Predmet	Hasi	Kurs.	
			st.	st.
	dozor	10%		
93.	Všetě sklępici piwnicnych, je. zeli myšobytý materiál na mievch materi myšobytým: tři rob. murarů	0,221		
	" " pomocníka	0,733		
	dozor	10%		
94.	Všetě jirdi grubsi' v klucem nosi 30 do 60 cm., v obu prv. průkch pod l. 92 i 93. viz usry nabry ilasi' pravy o: tři rob. murarů	0,147		
	dozor	10%		
95.	Hasi' pravy dla každego myš go jirda jak pod l. 90, 91, 92 i 94 viz usry nabry o: tři rob. murarů	0,074		
	" " pomocníka	0,147		
	dozor	10%		
96.	Tereli pumonisko i materiã u. xystkamý po vesčkach lnb tã svrami denmanem xesura. my to nabry v prvprůkch pravyxých, za nadzor 20% prijmujã ilasi' pravy viz. usry o: tři rob. pomocníka	0,074		

Lp.	Sredniotv	Hoi	Ulov.	
			st.	st.
97.	<p>Zerowanie jednego kwadr. metr. pasadki z cegin na piastce w raprawie umyrajnej ulcia. Danych wra z ocyszczeniem i porzadzunkowaniem mydaly tego materialu, precizionostla myslkich pioster liczac, my maga:</p> <p>thi rab. murara 0,019 " " pomocnika 0,069 boris 10%</p>			
98.	<p>Stlo jednego kwadratowego metra pasadki z cegin na kant w raprawie umyrajnej ulcia. danych wrota jak pod l. 97. my maga:</p> <p>thi rab. murara 0,046 " " pomocnika 0,223 boris 10%</p>			
99.	<p>Zerowanie jednego kwadr. metra pasadki z piyl kamiennych wra z ocyszczeniem i porzadzunkowaniem mydalytego materialu my maga:</p> <p>thi rab. murara 0,298 " " pomocnika 0,209 boris 10%</p>			

C. Roboty kamieniarskie

Oznaczenie wynagrodzenia za roboty kamieniarskie jest nadmieraj trudnym, gdyż zależy od jakości materiału i wymagającego obrócenia, a także od tego, czy jest to jednolite kamienie n.p. piaskowce pochodzące z różnych kamień, przy obrabianiu odmiennie własności obrabiają. W ogóle w oznaczeniu wynagrodzenia za roboty kamieniarskie przyjęci można następujący stosunek: Łatwość i twardość piaskowca ciosowego jest średnią i w większym odmienny piaskowców mniej niż jest jednolite trudności obrabiają w obrabianiu, to oznaczony pracę potrzebną do obrabiania różną jednostką możemy przyjąć, że całkiem twarde piaskowce i łobryty wymagają 1,5 - 2,0 a granity i twarde marmury 5 do 6 razy większej pracy.

Średnio pracujący kamieniarz może w przeciągu dnia roboty 2, 36 m² średnio twardego piaskowca 115% picowal. / spitzenf. i 94% krad. met. obrabi krenta / kroment. a 1, 38 km. met. oszarowal. / smarrent. — Ponieważ podana analiza robót kamieniarskich, została przeprowadzona dla piaskowców o średniej twardości. Miękkie i dołbno ciaste piaskowce mogą być załatwić wynagrodzenie i szlifowanie. Za szlifowanie twardej i gruboziarnistych

kamieni potrzeba wynagrodzenie podane
w zestawieniu cen o $\frac{1}{5}$ - $\frac{1}{4}$ angielscy!

W cennikach podana jest również cena za je.
Jeden metr sześci. kamienia na podstawie
kosztu wydobycia, surowego obróbenia
w kamieniołomie i przyniesienia jednego
metra sześci. na miejsce budowy. —

L.p.	Przedmiot	Koszt	Wzrost	
			st.	st.
<u>a. płyty cokołowe.</u>				
1.	Jeden metr sześci. płyty cokoł. wys. 15 ^{cm} grubiej a 35 ^{cm} wys. kraj z profilowaniem f. n. p. pro- sty górczy f. 5 ^{cm} . wysobieniem wymaga materiału i obróbenia: Słup 35/16 ^{cm} w przekr. na 1 st gosi i metr. objęz. metr. sześci. Ini rob. kamieniarska Doróv	0,05 0,35 10%		
2.	Idlo 20 ^{cm} grubiej a 35 ^{cm} wys. sokraj z profilowaniem 12,5 ^{cm} wysobieniem wymaga: Słup o przekr. 35/20 ^{cm} na je. Jeden metr sześci. - metr. sześci. Kamienia — Ini rob. kamieniarska Doróv	0,07 0,5 10%		
3.	Idlo płyty cokołowej 40 ^{cm} .			

L.p.	Przedmiot	Ilości	Wartość:	
			zł.	gr.
	<p>wysokości a 25 cm. grubości opłaconej brzożym profilem żelaznym z żelazną przelotką i walcem. f. kohl. kohl. f. wymaga.</p> <p>Sięć o przekroju $40/25$ cm na je. Jeden metr bież. = metr. sześ.</p> <p>Prac. kamieniarska</p> <p>Dotr.</p>			
			0,1	
			1,3	
			10%	
	<u>b. Ościeżnice okienne.</u>			
4.	<p>Ościeżnica okna piwnicznego składająca się z nadprozia, pod- noży i progu dla odparowania miazgi wody opatrzonego nosem f. Wassernase f. wymagają na 1 metr bież. materiałów i pracy.</p> <p>Jeden metr bież. progu okien- nego o przekroju $16/24$ cm = metr sześ. . .</p> <p>Jeden metr bież. nadprozia i pod- noży o przekroju $15/14.5$ cm = metr. sześ.</p> <p>Prac. kamieniarska</p> <p>Dotr. f. wynagrodz. kamieniarska %/</p>			
			0,0405	
			0,026	
			0,5	
			10%	
5.	<p>Włókno podnoży i nadprozie poje- dynczym profilem żelaznym wymagają na 1 metr bież. ma- teriałów i pracy:</p>			

L.p.	Przedmiot	Masi	Warto.	
			zł.	gr.
	Jeden metr bieżący progu obliczonego o przekroju $25/30$ cm metr średni	0,125		
	Wsi rob. kamieniarska	1,8		
	Jeden metr bież. nadproża i podproża o przekr. $25/25$ cm = metr średni	0,05		
	Wsi rob. kamieniarska	0,77		
	Dozór	10%		
6.	Jeden metr bież. progu obliczonego z przetykami i nosaki dla obliczenia partycypancyjnych piętrowych murów materiału i pracy:			
	Jeden bież. metr progu o przekroju $20/35-40$ cm = metr średni	0,075		
	Wsi rob. kamieniarska	0,58 - 0,63		
	Dozór	10%		
7.	Wszystko opisywane oddobniej profila. ranej na jeden metr bież. wyprada:			
	Jeden metr bież. progu o przekroju $30/42$ cm = metr średni	0,13		
	Wsi rob. kamieniarska	1,8		
	Dozór	10%		
8.	Wszystko jak pod l. 6 dla murów i innych wyprada.			
	Jeden bież. metr progu o przekroju $15/25$ cm = metr średni	0,04		

L. p.	Towar	Mieć	Kurs.	
			st.	gr.
	Trzy rob. kamieniarka torów	0,4 - 0,57 10%		
9.	Jeden metr bież. podwoi lub nad- proia najdłuższego profilowanego o przekroju $17.5/17.6$ cm wymaga materjału i pracy. Jeden metr bież. = metr. rusi.	0,03		
	Trzy rob. kamieniarka torów	0,55 - 0,7 10%		
10.	Stło na metr bież. o przekroju $25/25$ cm. i o bogatszym profilu wyroba. Jeden metr bież. =	0,05		
	Trzy rob. kamieniarka torów	1,0 10%		
11.	Jeden metr bież. podwoi oblin- nych przez podwojnych oblinach i gruppele Fenider. i najdłuż- szym profilem opatrzony taki jak wyżej podwoje, - jeżeli odrobniejszym to wyroba. Jeden metr bież. podwoi o prze- kroju $17.5/20$ cm = metr. rusi.	0,035		
	Trzy rob. kamieniarka torów	1,10 10%		
12.	Grupy oblinne porionne obli- na się podług kształtu dla pod.			

L. p.	Przedmiot	Ilości	Warto.	
			zł.	ct.
	noi. Główny ościenne segmentowe, góbykie, tak jak nadprozia drzwi. Stanolki i inne ozdoby sadaje się osobno.			
13.	<u>i. ościenne drzwi</u> Jeden metr bież. progu dla drzwi piwnicznych 14.5 cm. wysokości a 30 cm. szerokiego. wymaga materiału i pracy: Jeden metr bież. - metr. ścieżki Zbi rob. kamieniarka Dorob	0,52 0,53 10%		
14.	Jeden bież. metr podwoi i nadprozia dla drzwi piwnicznych o przekroju 25/25 cm. wymaga Jeden bież. metr - metr. ścieżki Zbi rob. kamieniarka Dorob	0,05 0,53 10%		
15.	Podwoje wykonane z ciosów oblicza się według objętości a za jeden metr ścieżki. wykonania wraz z materiałem oblicza się wynagrodzenie 16 razy większe jak za wykonanie jednego metra bież.			
15.	Jeden metr bież. pojedyni.			

L.p.	Przedmiot.	Masa	Kw.	
			st.	gr.
	wyeh podwoi dla dremi wchodo, mych lub bram wjazdowych o przekroju 25/30 cm. wymaga. Jeden metr bix - metr. sreci.	11,075		
	zbi rob. kamieniarka	1,15		
	borow	10%		
17.	dlo ozdabionych przelikiem lub wklzstkiem o przekroju 25/25 cm.			
	Jeden metr bix - metr. sreci.	11,06		
	zbi rob. kamieniarka	0,74		
	borow	10%		
18.	dlo o ozdabionych prajilu o przekroju 25/25 cm.			
	Jeden metr bix - metr. sreci.	11,05		
	zbi rob. kamieniarka	0,8 - 1,6		
	borow	10%		
19.	Nadprozia poicome oblicza sig tak jak odpowiedne podroje, za wykonanie nadprozy segmuntowych nalezy synnagro, dremie o 1/2 wiskory.			
20.	Progi wykonuje sig w swro, wosci od 30 - 75 cm. a grubosci 15 - 20 cm., a dla uatwierzenia odpnywu nachyla sig goina, promiexchmiz o 1,25 - 2,5 cm			

L.p.	Przedmiot	Klasi	Kwota	
			zł.	gr.
	na całą szerokość. Wynagrodzenie za obróbkę je- dnego metr. bież. odpróśnięcio do wyniarów kamienia wynosi zbi rob. kamieniarka dolar		0,5-0,9	10%
	<u>d. Gypsumbordowe</u>			
21.	Gypsumy przetworzone będące prostą płytą  poionną, lub ukosną  oblicza się tak jak płyty cokolone. je- żeli płyty te są nieco wyko- bione n. p. kąty bieriem j. Füllung j. to wynagrodzenie z bież. metra należy zwiększyć o: zbi rob. kamieniarka dolar		0,09-0,15	10%
22.	Jeżeli metr bież. gypsumu kor- tonowego 14,5 cm. wysokości a 25-35 szerokiego wymaga: Jeżeli metr bież. - metr. sułi zbi rob. kamieniarka dolar		0,05 0,8	10%
23.	Jeżeli 20cm. wysokości a 45 do 55 cm. szerokiego - metr. sułi zbi rob. kamieniarka		0,04 1,2	

L.p.	Przedmiot	Ilości	Wart.	
			st.	ct.
	Łozów	10%		
24.	Włó 25 cm. wysokości a 45-55 cm. szerokości - metr. szeri. dłi rob. kamieniarska	0,125 1,5-1,8		
	Łozów	10%		
25	Włó 30 cm. wysokości a 45-55 cm szerokości - metr. szeri. dłi rob. kamieniarska	0,15 1,9-2,1		
	Łozów	10%		
26	<u>P. schody.</u> Jeden metr bież. stopni schodo- wych dla schodów wolnych, pi- wnicznych piętrowych et.c. m. pińnic gładko obrabionych 15 do 20 cm. wysokości a 30-35 cm szer- kości wymaga: Jeden m. bież. o przekroju $17 \frac{1}{2} / 35$ cm = metr. szeri.	0,06 0,35-0,45		
	dłi rob. kamieniarska	10%		
27.	Włó stopni trójkątnym o wó- żności 15-20 cm. wysokości a 35-40 szeroki wymaga materiału pracy: Jeden m. bież. $13 \frac{1}{2} / 7,5$ = metr. szeri.	0,067 0,5-0,7		
	dłi rob. kamieniarska	10%		

L.p.	Przedmiot	Miar	Waga	
			st.	st.
28.	Biosy na palenisku schodów wolnych f. Vortrepp f. oblicza się razynieraj jark mur i ciosan; je. ichi obwód górnej powierzchni jest profilowany, to podług skali dla płyt ciosanymch połamaj.			
29.	Śakrońts przy bramie wjazdowej o profitaris $40/40$ cm. a wysokości 1,125 m. f. 0.5 m. a wienis f. przji nad terenem stoikowato obrociona.			
	Metr sześc kamienia.	0,18		
	Wzi rob. kamieniarska	1,6		
	Wziór	10%		
30.	Śtyty pokrywające mur f. Mauve Deckplatten f. pojedynczo śtyte z nosem f. 10-20 cm. grubie 45 do 60 cm. szerokie.			
	Na kwadr. metr płyt 15 cm. grubych równo metr. sześc.	0,15		
	Wzi rob. kamieniarska za obr. 10 m. met.	1,6		
31.	Śło x obustronnem granitowa, nicem 64,5 cm. szerokie a 20 cm. grubie.			
	Na kwadr. metr płyt - metr sześc	0,155		
	Wzi rob. kamieniarska za kwadr. metr	2, - 3,5		
32.	Kamienica ranna, f. aprawa f. do.			

L.p.	Przedmiot	Masi	Kero:	
			st.	ct.
	<p>Ław kloacanych z ciosów $25/25$ cm w przekroju z 2,5 cm. szerokości 7,5 cm. głębokości. pełnym dla ułożenia przykrywających się bali. Na metr. bież. oprawy. kamieni $25/25$ cm = metr. sude</p> <p>0,06</p> <p>Trzy rob. kamieniarka 0,4</p>			
33.	<p>Szyty do przykrycia kominów z cegieł wykonanych oblicza się podług wyznaczn. kwadratuwego</p> <p>Komin o śred. 20 cm. płyta $\frac{66}{55} = 1,30^m$</p> <p>" " 25 " " $\frac{60}{55} = 1,35^m$</p> <p>" podwójny 20 " " $\frac{87}{55} = 1,48^m$</p> <p>" " 25 " " $\frac{96}{55} = 1,53^m$</p> <p>Komin o średnicy 25 cm. i wentyl płyta $140/60$ cm = $0,84^m$.</p> <p>Komin podwójny o średnicy 25 cm i wentyl płyta $140/60$ cm. = $0,84^m$.</p> <p>Grubość płyt wynosi 7,5 - 8,0 cm, a zatem kwadr. metr. płyt równa się metr. sude.</p> <p>9075-908.</p> <p>Obrobienie jednego kwadr. metra wynosi trzy rob. kamieniarka 1,8</p>			
34.	<p>Obrobienie płyt pod posadz. f. asfaltu f. oblicza się podług wyznaczn. kwadr. grubości tychże wynosi wzmierzaj 7,5 - 10 cm. - Wyj.</p>			

L.p.	Tweedmiot	Klasa	Klasa	
			5	6
	nagradnitsa za abotnicu na jdn. go kvadr. metr. pŕyty žni rob. kamneriarxa	2,0		
35.	Štŕpy žla bram vyžadovanyh lub ugrožovanyh zamyraj $\frac{35}{35}$ cm v preklonaj a 3,0 m. Štŕpy obli. era sig podŕŕng vymiaru bix: jeden metr bix. kamneria = metr žni	0,37		
	žni rob. kamneriarxa	1,5		

Roboty ciesielskie.

L.p.	Tweedmiot	Klasa	Klasa	
			5	6
	<u>a. Štŕpny z Desek.</u>			
1.	Na jeden kvadr. metr vykŕŕj žni ny f. Brellerverschaltung f. z 3 do 4 cm grubych a 25-30 cm v. rotirŕk Desek pŕinŕjtyh v. c. hŕstomanyh žŕronykh tyhko na utŕvŕŕenie, potreba:			
	Desek metr bix.	11		
	grojdi f. brŕnŕli. ŕŕŕŕk	12		
	žni rob. žni	0,10		
	žni, i vyžadovanyh za ut.			

Lp.	Treści miot	Klasi	Warto.	
			st.	ct.
	izjed naryżki lirowy w 70 pła, cy robotników	5%		
2.	Dłło z Desek 4cm. grubych fu, gowanych / gefirgt / : thi rob. ciisti	11,14		
3.	Wła jeden korandr. metr sianny mykonanij, zobudromnie br., blowanych i fuzgowanych 2. sek 4cm. grubych a 25-30cm. szerokich - fuzgi kryte obr., blowaniami 2.5/5 cm. listwanii wraz z papiramiem obracie, niem i prymocowaniem mate, ryatki patrzeba: Desek metr biez. 4 listen " " 4 gwoidzi / brimaki / setuka 12 " do prymocowania listen 12 thi rob. ciisti 0,488 koror 5%			
4.	Dłło Deski łgarane na fole, fu, gi nie kryte: thi rob. ciisti	0,325		
5.	Dłło deski pojedyncz stro, nie bellowane i fuzgowane: thi rob. ciisti	0,232		
6.	Dłło jak pod l. 1 do 5 2 la kani,			

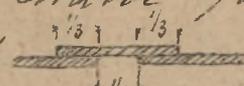
L.p.	Przebieg	Masi	Koszt.	
			st.	st.
	<p>Przebieg następnego pizka na lewy emigrowy wynagrodzenie o: dni rob. pomocnika korów</p>	<p>0,14 5%</p>		
	<u>b. Jodłogi</u>			
7.	<p>Na jeden kwadr. metr podłogi z desek po jednej stronie kłob- wanych i fugowanych, 25-30 cm. szeroki, a 4 cm. grubych, wraz z obrabianiem potrzebnego ma- teryału i ułożeniem legarów 5/8 do 3/4 cm z drewna twarde- go potrzeba:</p>			
	desek metr. bry	4		
	legarów " "	1,5		
	grochoci sztuk	12		
	dni rob. ciele	0,3		
	korów	5%		
8.	<p>Jako jak pod l. 7 deski tęgoc, na wysięt. j. Spunif.</p>			
	dni rob. ciele	0,34		
9.	<p>Na jeden kwadr. metr podłogi fugowanej i niekłobwanych desek wstę, jak pod l. 7 po- treba:</p>			
	dni rob. ciele	0,19		

L.p.	Przedmiot	Miejs.	Wm.	
			si.	st.
10.	Wynagrodzenie za wykonanie 1 ^o metra podłogi z l. 7-9/ w każdym miejscu piętrowy nakięć emblematy o: dni rob. pomocnika dorów		0,14	5%
11	za jeden kwadr. metr podłogi z dyki niechłodzonych 5, 8 lub 10 cm: surowych a 25-30 cm. surowych war z fergusonianem patrzba: Dyki metr. białe gnojidni utule dni rob. cięśli a 0,30, b 0,37, c 0,39. dorów		41 12	5%
12	Toż jak pod l. 11 - Dyki po jednej stronie beblowane i fergusonane: dni rob. cięśli		0,39	
13	Toż jak pod l. 11 - Dyki po jednej stronie beblowane i fergusonane na wpół: dni rob. cięśli		0,42	
14.	za jeden kwadr. metr podłogi wykonanej ze starych desek bez układowania legarów tyłko z fergusonianem i obrobka,			

Lp.	Treśćmiat	Masi	Kurs:	
			st.	st.
	<p>miern potrzebna:</p> <p>gwoździ f. brzośki/sitak</p> <p>12</p> <p>tri rab. cięśli</p> <p>0,21</p> <p>do wó</p> <p>5%</p>			
15.	<p>Terwanie jednego kwadr. me.</p> <p>tra wraz z uprzątnięciem</p> <p>wydobytego materiału i le.</p> <p>garów wymaga:</p> <p>tri rab. cięśli</p> <p>0,10</p> <p>" " pomocnika</p> <p>0,04</p> <p>do wó</p> <p>5%</p>			
	<u>i. Stropy.</u>			
16.	<p>Jeden metr kw. metr. tramu</p> <p>f. dług. tramu f. z drewna miękk.</p> <p>wiego wraz z obrabianiem,</p> <p>wycięgnięciem i niośnieniem</p> <p>wymaga:</p> <p>1 metr kw. tramu 20/26 - 28/30</p> <p>tri rab. cięśli</p> <p>0,265</p> <p>do 0,352</p> <p>do wó</p> <p>5%</p>			
17.	<p>Jeden metr kw. tramu ok.</p> <p>blonowego f. przy stropach</p> <p>nie skalowanych f. werty jaś</p> <p>pod l. 16 wymaga:</p> <p>tri rab. cięśli</p> <p>0,352 - 0,424</p> <p>do wó</p> <p>5%</p>			
18.	<p>Do wycięgnięcia 1go kw. me.</p>			

L.p.	Triedniat	Kosi	Vno.	
			st.	st.
	tra obrabionego tramu $20\frac{1}{2}$ - $28\frac{1}{2}$ cm. vorax z ušovinien putreba: tram. z drevna mišl. metr. bixi šri rab. cisti " " pomoenika dovr	i 0,026 0,052 5%		
19.	šlo šla kaidego nastojimo go pižtra putreba erizkoni mynagobrenne o: šri rab. pomoenika dovr	i 0,01 5%		
20.	Jeden bixi metr tramika /: Feld. tram /: z drevna miškinego vorax z ošosaniem, myšgrišiem i ušovinien mynaga: tramika $18\frac{1}{2}$ - $20\frac{1}{2}$ cm. metr. bixi. šri rab. cisti dovr	i 0,19 - 0,22 5%		
21.	Jeden metr bixi murtatu, mest jak pod l. 20 mynaga: murtatu $13\frac{1}{5}$ cm. metr. bixi. šri rab. cisti dovr	i 0,18 5%		
22.	Jeden bixi metr murtatu obrabio- nego vorax x myšgrišiem i polo- šiem, kosuže: murtatu $13\frac{1}{5}$ metr. bixi	i 17.		

Lp.	Przedmiot	Klasa	Warto.	
			rs.	zt.
	rob. cieni	0,053		
	promocynka	0,053		
	korót	5%		
23.	Na jeden kwadr. metr stropu białego z. du. Diabla białego z tranów 18/20 - 20/24 cm w por. kroju oraz z ociosaniem, wy- szkazywaniem i utwierdzeniem bez oszalowania, szlifowania i po- stęgi z. potrzeba: Któr biał. tranów z drewna miz. 5-6 rob. cieni 1,25-2,12 korót 5%			
24.	Długo jak pod l. 23. z tranów po bokach ociosanych  15/20 cm w przekroju. Na jeden kwadr. metr potrzeba: Któr biał. tranów 0 rob. cieni 1,59 korót 5%			
25.	Na jeden kwadr. metr stropu tego z tranów 18/20 - 20/24 cm w przekroju bez obracania cieni jak pod l. 23 potrzeba: Któr biał. tranów z drewna miz. 5-6 rob. cieni 0,053 promocynka 0,053			

L.p.	Przedmiot	Ilości	Warto.	
			rs.	ct.
	Dotyczy	5%		
26.	Wszystko do kaidem myślenia fig. trze należy do wyznaczenia ra myśleniem jednego kwadr. metra wiskrygi o: Dni rob. pomocnika	0,265		
	Dotyczy	5%		
27.	Wszystko kwadr. metr szalawa, nia x 2,5 - 3,0 cm. grubych 20cm szerok. Desek różnitych łęczonych na wierzchu, fu. gi kładzie listewkami - wraz z obróbkami, myśleniem i mierzaniem materiału wy. maga.			
	Metr bież Desek	5		
	Bredniali sztuk	15		
	Dni rob. cieśli	0,17		
	Dotyczy	5%		
28.	Wszystko jak pod l. 27 przy wy. cie Desek obrabowanych: Dni rob. cieśli	0,488		
29.	Wszystko jak pod l. 27 Deska je. Ana. palmywa 1/3 części du. giej, / tak wane podwójne szalowanie /  Każde metr kwadr. szalawa,			

L.p.	Tweedmiot	Klasa	Kuro	
			st.	st.
	<p>nia mymaga:</p> <p>metr. biva Desek</p> <p>bratnali sruk.</p> <p>tri rab. cisli</p> <p>borov</p>	<p>8-9</p> <p>20</p> <p>0,112</p> <p>5%</p>		
30.	<p>vlo jak pod l. 29 z Desek: sruklo,</p> <p>manych. Jeden metr krad. o.</p> <p>sralonania mymaga:</p> <p>tri rab. cisli</p> <p>borov</p>	<p>0,3</p> <p>5%</p>		
31.	<p>Jeden kradr. metr sralonania</p> <p>pry mykonjovanu stopu lister</p> <p>konogo, z 2,5-3,0 cm. grub a 20</p> <p>to 25 cm. pry Desek. vraz z rimy.</p> <p>cinu Desek i ukidannem na</p> <p>listnach 5/8 - 1/10 cm pmetraju my</p> <p>maga:</p> <p>listen 5/8 - 1/10 cm metr. bivi.</p> <p>listen do prykyzia juz m. b.</p> <p>Desek m. bivi.</p> <p>gno dsi to prykyzia listen setuk</p> <p>bratnali sruk</p> <p>tri rab. cisli</p> <p>tri rab. pomocnika</p> <p>borov</p>	<p>2</p> <p>3-4</p> <p>4-5</p> <p>8</p> <p>8</p> <p>11,15</p> <p>0,035</p> <p>5%</p>		
32.	Jeden kradr. metr. sralonania			

L.p.	Przebieg	Koszt	Koszt	
			st.	ur.
	<p>nia sufitowego / Soffitver- schaltung / RohrboDenverschaltung z 1 cm. grub. a 20-25 cm. szerok. Desek war z nainowaniem / roz- spaniem / Desek dickiera, na maga.</p> <p>Desek metr kwadr. zwoitri szuki zbi rob. cieśli " " pomocnika dolar</p>	<p>4-5 16 0,19 0,04 5%</p>		
33.	<p>Wynagrodzenie za wykonanie je- dnego kwadr. metr. oszalowania od 1. 27-32 w każdym miejscu piętro naley wiskryje o zbi rob. pomocnika dolar</p>	<p>0,15 5%</p>		
34.	<p>Robocizna jednego kwadr. metra stropu białego war z uprosz. trójcinną materią nyska, nego nymaga. zbi rob. cieśli dolar</p>	<p>0,15 5%</p>		
35.	<p>Robocizna jednego kwadr. met. stropu z tranikami war z uprosz. cinną nyską.</p>			

L.p.	Przedmiot	Klasi	Warto	
			ni.	st.
	bytego materiału wymaga. Dni rob. cieżli Dwór	0,19 5%		
36.	Rozbranie jednego tenadr. m. dra oszalowania sufitowego wraz z tranikami i upiętnię- ciem materiału wymaga: Dni rob. cieżli Dwór	0,10 5%		
	d. dacty			
37.	Jeżeli metr bież. tranu da- kiego: Dach und tranf. wy- mian : Wechsel f. między- tranu : schichtelci: slich bal- kan, e tran slich f. o wymia- rach 18/20 - 26/30 cm w poro- ju z tranem międzykiego wraz z obrobieniem próżnicowaniem i ułożeniem wzdłużnie wy- konaniem międzykana, kan- taje: Tran międzykiego 18/20 - 26/30 cm m. bież.	1. 0,205 - 0,352 5%		
38.	Jeżeli metr bież. podcisga f. Dachunterzug f. 30/34 cm w poro-			

L. p.	Predmet	Hlasí	urov	
			st.	st.
	<p>Kroju, vreslo jak pod l. 37 kautuje.</p> <p>Druha mizk. 30/34 cm. m. bix shi rob. cisli dovr</p>	<p>1. 0,529 5%</p>		
39.	<p>Jeden metr bix. muraťu /: Maierbank /: Krouni na. roiny /: Gralsparren /: Stm. pu stojz ego /: Stihlsai. le /: vreslo jak pod l. 37 kautuje.</p> <p>Druha mizk. metr bix. shi rob. cisli dovr</p>	<p>1. 0,212 5%</p>		
40.	<p>Jeden metr bix krouvi /: Sparren /: jz lci /: Vichl. balcan /: Kogutnika /: roz. pora myisca Hlabu balcan /: nidliuy /: micer Frage. bunt /: rastnain /: Str. beand /: x Druha mizk. kizgo, vreslo jak pod l. 37 kautuje.</p> <p>Druha mizk. kizgo metr bix shi rob. cisli dovr</p>	<p>1. 0,19 5%</p>		
41.	Jeden metr bix pnatny /: pōo			

L. p.	Towar	Hosi	Cena.	
			zł.	gr.
	<p>Wielkiy stalowy, Tary, Dach, sluch schwelle, podciaga po pod jsterni Dachsluchpeltaj słupiu kiego i Drewna mizk. kiego wreszt jak pod l. 37 kosztuje.</p> <p>Drewna mizk. metr. bier. zbi rab. cisti</p> <p>Do w</p>			
42.	<p>Jeden, metr bier papieraca p. Dachbrutringel p. siengaca p. Jaglbänder p. o myniarach 10/20 do 20/24 cm. w przekroju i Drewna mizk. kiego wreszt jak pod l. 37 kosztuje.</p> <p>Drewna mizk. 10/20 - 20/24 cm. m. bier. zbi rab. cisti</p> <p>Do w</p>			
43.	<p>Jeden bier. metr Drewna mizk. kiego o przekroju 10/16 cm na mwiaty, jstni, piatny, klesz ze i t. p. bez obrabiania a licze synagradzenie tylko za podniesienie i ustawienie kosztuje.</p> <p>Drewna mizk. 10/16 cm. metr. bier</p>			

Lp.	Przedmiot	Masi	Waga	
			st.	ct.
	<p>Grupa mięk. 1 7/8 em metr. biał.</p> <p>Dni rob. cięśli</p> <p>" " pomocnika</p> <p>Dobór</p>	<p>1</p> <p>0,074</p> <p>0,010</p> <p>5%</p>		
44.	<p>Jeden metr biał. Grupa miękko- go o przekroju 16/18 em na koro- nie, Krowie narozim i Koso- we f. Temparrun f. sępy, pła- try i t. p. weszta jak pod l. 43 Kasztaj:</p> <p>Grupa mięk. 16/18 em metr. biał.</p> <p>Dni rob. cięśli</p> <p>" " pomocnika</p> <p>Dobór</p>	<p>1</p> <p>0,1</p> <p>0,055</p> <p>5%</p>		
45.	<p>Jeden metr biał. Grupa miękko- go o przekroju 20/24 em na Krowie narozim i Karonie, sępy, pła- try i t. p. weszta jak pod l. 43 Kasztaj:</p> <p>Grupa mięk. 20/24 em metr. biał.</p> <p>Dni rob. cięśli</p> <p>" " pomocnika</p> <p>Dobór</p>	<p>1</p> <p>0,14</p> <p>0,01</p> <p>5%</p>		
46.	<p>Jeden metr biał. Grupa mięk- kiego o przekroju 24/30 em na tra- my, wynnany, f. setyebelki f. mię- gostromy, i t. p. jak pod l. 43</p>			

Lp.	Przedmiot	Klasi	Cena	
			zł.	gr.
	Kosztuje:			
	Drewno, mięk: $2\frac{7}{30}$ cm metr. bież.	1		
	Przy rob. piętli		0,19	
	" pomocnika		0,01	
	Pracownik		5%	
47.	Przy ujęciu drewna twardego ze względu na porolnicę, prace, należy wynagrodzenie za wykonanie promiękory $0\frac{1}{3}$ części wynagrodzenia obliczonego dla takiej samej roboty z drewna miękkiego, zaś wynagrodzenie za podniesienie i ustawienie z pomocą miękkiego pigiaru przedmiotów miękkości $0\frac{1}{6}$ części, czyli wogóle $0\frac{1}{2}$ pracy potrzebnej do wykonania i ustawienia takiej roboty z drewna miękkiego.			
48.	<u>Obliczenie więzby dachowej</u> Na jeden metr kwadr. więzania pustego z Dre. leere Dachstuhl / wykonanego na rozpiętości 6-7 metr. ciężce potrzebny materiał i wynagrodzenie za wyjęcie, podniesienie i ustawienie więz. zón bez obrabiania / przy oblicz.			

Lp.	przedmiot	Ilość	wart.	
			zł.	ct.
	nie przyjęto i wizar piły a 3 juste f. - potrzeba:			
	Wrośni $13/15 - 15/15$ cm. metr. bież.	1,3		
	trawion $18/20 - 20/23$ cm " "	0,75		
	muriałon $15/18$ cm " "	0,30		
	zbi rob. cieżli	0,232		
	" " pomocnika	0,038		
	dobór	5%		
49.	Na jeden kwadr. metr dachu z po. jedynymi słupami stojącymi: einfache Scheitelle Dachstuhl: uin- wanego na rozpiętości 9-met. wreszcie jak pod l. 48 - potrzeba:			
	Wrośni $13/15 - 15/15$ cm metr. bież.	1,25		
	trawion $20/23$ cm " "	0,70		
	muriałon			
	piater i siupa } $15/18$ cm " "	0,54		
	podciężku $18/20$ cm " "	0,01		
	zbi rob. cieżli	0,249		
	" " pomocnika	0,057		
	dobór	5%		
50.	Na jeden kwadr. metr dachu w stol. cum stojącym, podwójnym star. nej konstrukcji: Der Kuppelbal- kenstuhl: uinwanego na rozpię- tości 10-12 metr, wreszcie jak pod l. 48, potrzeba:			

L. p.	Предмет	Цена	Умнож.	
			кв.	ст.
	Кровли, желез и подизгон по под желез 15/15 см мет. брус	1,75		
	трамов 2 ³ / ₂₆ см " "	0,50		
	мурялон и сипор 15/18 см " "	0,25		
	мисерон 13/15 см " "	0,01		
	три роб. цисти	0,270		
	" " промочника	0,038		
	ворот	5%		
51.	На једен квадрат метр Дакен ре сто леан стојечим подвјаным новомј конструкцији: Дер Шеттен Дакен: и изваного на розпиз лоси 10-12 мет. ворт, јак под л. 48 по требна:			
	Кровли, желез: Кесеруј и платен срѣдкочних 15/15 см метр брус	1,35		
	трамов 2 ³ / ₂₆ см " "	0,50		
	мурялон и сипор 15/18 см " "	0,28		
	мисерон 13/15 см " "	0,13		
	три роб. цисти	0,252		
	" " промочника	0,037		
	ворот	5%		
52.	На једен квадрат метр Дакен ре сто леан лејечим: Дер тиеген, Де Дакетрихл: и изваного на роз. пиз лоси 14-16 мет. ворт, јак под л. 48, потребна:			

L.p.	Przedmiot	Ilości	warto:	
			zł.	gr.
	Wrota, żelaz. zastawek i pła. dny średnicy 15/15 cm. metr bież.	1,90		
	murator, piatry dolny, podciggu po pod żelazi i żelazi dolny wymia. ron 15/18 cm metr bież.	0,55		
	piatry górny i podbrodki wy. miarom 16/15 cm metr bież	0,03		
	drabin 26/24 cm " "	0,60		
	zbi rob. cieżli	0,314		
	" " pomocnika	0,056		
	koror	5%		
<u>C. SIEDZY.</u>				
53.	Waż jeden słupien przy wykonaniu schodów wolnowiszących: Długości trapezowe Stiege / 1,5 m. szerokości pryprada:			
	Waż poliexki schod: Długości 8/30 cm. metr bież	0,80		
	Waż sadowniczy Długości 5/40 cm. m. bież	1,55		
	" podłazowy Desek omiżk. 2.5/17 cm. "	1,55		
	" ociekowanie " " 2/25 " " "	3.		
	gwoździ 1 sztuk	4.		
	Dni rob. ciężli za przygotowanie stęblowanie i wstawienie	1,4		
	koror	5%		
54.	Wykonanie projektu dla schodów 1,5 m. szerokości przyprada:			

L.p.	Przedmiot	Koszt	Kwota	
			zł.	gr.
	Dyli 250. 5/30 cm. metr. bież.	3,10		
	na sadrawkę Dyli 250. 5/40 cm. m. bież.	1,55		
	" podłoga Desek 1/25 " " "	9		
	" oszalowanie " 1/25 " " "	9,20		
	listew metr. bież.	3.		
	gwoździ nigkrych	25		
	" mniejszych	25		
	Prac. rob. cieżli jak pod l. 53	2,0		
	do rob.	5%		
55.	Na jeden stopień przy wykonaniu schodów kręconych palno- mierzonych 1,10 metr. szerokości przy prądach:			
	Na polierki schodowe Dyli 250 w. 5/30 cm. metr. bież.	0,80		
	na sadrawkę Dyli 250 bonych 5/40 cm. metr. bież.	1,18		
	na podłogę Desek mniejszych 2-5/17 cm metr. bież.	1,18		
	na oszalowanie Desek 1/25 cm metr. bież.	3.		
	Malara na próżny, kątownik, sm. by kilog.	0,85		
	gwoździ sztuk	4		
	Prac. rob. cieżli jak pod l. 53	1,5		
	do rob.	5%		
56.	Na jeden bież. metr. porządy 250 cm			

L. p.	Szczegół	Ilość	Wartość	
			zł.	gr.
	wraz z 2 1/2 doz. programi, porządkami do rozmycia balustrady, przyprawa: 1 doz. 2 1/2 dozowego / Geländerschere: 1 8 1/2 cm. metr. bież. i. porządku 2 doz. 7 1/2 cm. metr. bież. i. do rozmycia ścianek sztuk 5-6 próżni i elanym " i. wsi rob. cieżki jak pod l. 53 1,5 - do wsi 5 1/2			
57.	2 doz. bież. metr. troły kloakowej 1. Reliradeschlauch / 2 5 cm. grub. Dyle - w śmieci 26 cm w kwadracie cis wraz z ustaniem i t. d. wymaga: Dyle 2 doz. 30/5 cm. metr. bież. 4 gniazda sztuk 16 ielara na obrzeżu kilog. 4,2 smaż. " 0,28 kibury arbury 12 iójn kg. 0,030 wsi rob. cieżki 0,794 do wsi 5 1/2			
58.	Jedna rama do ustania troły by przykryć kowej / Abtrillschlauch, słocet / 26 cm w kwadracie w śmieci i felum wymaga: Dyle 2 doz. metr. bież. 3,16			

L.p.	Przedmiot	Klasa	Kurs.	
			ri.	d.
	Dni rob. cieśli	0,333		
	do wó	5%		
59.	Oczyszczenie i odciekanie kłosa mniejszego w średnicy 65 cm w kłosa drzewie wraz z wykonaniem fel- cu i stawi do przykrywania z drewna miedzianego wyma- ga pracy:			
	Dni rob. cieśli	2,5		
60.	Deska w myślnikach z jed- nym otworem wymaga pracy:			
	Dni rob. cieśli	0,5		
	<u>Wzmocnienia fundamentu.</u>			
61.	Jeden kwadr. metr przydzier- go rusztu z 4 słupkami 4 cm grubych dyli, wymaga:			
	Dyli 2574 cm metr. bież.	4,0		
	Dni rob. cieśli	0,14		
	do wó	5%		
62.	Włókno 4 5 cm. grubych dyli miedzianych wymaga:			
	Dyli 2575 cm metr. bież.	4,0		
	Dni rob. cieśli	0,14		
	do wó	5%		
63.	Jeden kwadr. metr rusztu bież- nego wykonany z 20/18 cm. belek			

L.p.	Trexedmiot	Hasi	Koro.	
			st.	st.
	nymaga materiyain i pracy: belek 20/8 cm metr birx. Dni rab. cisli Doxor	2,86 0,21 5%		
154.	Jeden kvadr. metr ruztu na pr. ac. 2,8-3,0 m. Dvngich s srednicy 20 cm. ustaniomph w Alegiosci 150m nymaga materiyain i pracy: Pilaton srluk belek 20/8 cm. metr birx. za ukidanie ruztu dni rab. cisli rabicie 3,5 pilaton Doxor	3,5 2,86 0,30 5%		

C. Pokrycie dachow.

L.p.	Trexedmiot	Hasi	Koro.	
			st.	st.
	a. <u>pokrycie gontami</u>			
1.	Jeden kvadr. metr osalowanica pwiaci Dachowej Deskami 25 do 30cm szerokiemi a 2,0-2,5 cm gru- binn nymaga materiyain i pracy: Desek metr. birx. gwozdri srluk Dni rab. cisli	4,0 15 0,10		

L.p.	Przedmiot	Koszt	Kurs	
			st.	ct.
	Qui rob. promienika dowór	0,04 5%		
2.	Jeden kwadr. metr tatarwania pod pojedyncze pokrycie gontami przy odległości lat 30cm. wymaga lat $\frac{7}{4}$ cm metr. bież.	3,30		
	gwóźdźi szluk	4.		
	Qui rob. cisieli dowór	0,05 5%		
3.	Jeden kwadr. metr tatarwania pod podwójne pokrycie gontami przy odległości lat 20 cm. wymaga: lat $\frac{7}{4}$ cm. metr. bież.	5,0		
	gwóźdźi szluk	7		
	Qui rob. cisieli dowór	0,07 5%		
4.	Jeden kwadr. metr pojedynczego po- krycia gontami bez tatarwania wymaga: gontów 45cm dł. i 15cm szer. szluk	40.		
	gwóźdźi gonta: szluk	150		
	Qui rob. cisieli dowór	0,10 5%		
5.	Jeden kwadr. metr podwójnego po- krycia gontami bez tatarwania wymaga: gontów szluk	50.		

L.p.	Przedmiot.	Klas.	Koszt.	
			v.	d.
	gwóździ gonta. sztuk tři sub. cizli dovůr	90 0,142 5%		
6.	Tokrycie podnájme jedného km. mtr. starými gontami nymaga gwóździ sztuk tři sub. cizli " " pomocnika dovůr	90 0,10 0,05 5%		
7.	Zemranie pokrýcia z jedného km. metra i rozgalunťovanie ma. teryatru nymaga: tři sub. cizli " " pomocnika dovůr	0,04 0,04 5%		
8.	<u>b. pokrýcie dachovkami</u> jeden km. mtr. Tatoranica nymaga: tat 4,3 mtr. krov gwóździ sztuk tři sub. cizli " " pomocnika dovůr	4,3 9 0,05 0,04 5%		
9.	Jeden km. mtr. podnájme pokrýcia dachu plástkieni v ra. pramie ukľadaneni dachovka. ni nymaga.			

Lp.	Przedmiot	Ilości	Warto.	
			zł.	gr.
	Dachówek: 3 ³ / ₁₈ un. słupek naprawa metr. Srebi. - piastku " " zbi rob. przedawnika " " pomocnika dolór	40 0,019 0,037 0,19 0,10 10%		
10.	Dłło bez naprawy, wymaga: dachówek 3 ³ / ₁₈ un. słupek zbi rob. przedawnika " " pomocnika dolór	40 0,14 0,10 10%		
11	Dłło jak pod l. 9: 10 dla kaidego mact, pnego piatra naktiy my. nagrodzenie emigrowy: o: zbi rob. pomocnika dolór	0,10 10%		
12	Jeden bici. metr. probyria kranj. Dzi sypomyh i naromyh gescio. rami /: Dachówkami: wymaga: Dachówek słupek naprawa metr. Srebi piastku " " zbi rob. przedawnika " " pomocnika dolór	3,5 0,0005 0,001 0,09 0,09 10%		
13.	Skrebranie jednego korad. me. dra probyria Dachówkami wraz			

L.p.	Przedmiot	Ilości	Koszt	
			si.	g.
	z rozgatunkowaniem przystrojonego materiału i uprządkowaniem gru. w wymaga:			
	zbi rob. elektryka	0,05		
	pomocnika	0,04		
14.	Rożny koszt utrzymania 10 kw. met. pomieszczeni dachu krytego 9a. chłonkami war. i pokryciem mo. wa przyje:			
	dachówek na 10 kw. met. sztuk	8		
	zbi rob. elektryka	0,1		
	dozór	10%		
	<u>i. pokrycie tynkiem</u>			
15.	Jeden kw. metr pokrycia tynkiem tynkiem 3 1/8 cm. pomieszczeni - wymaga przy 5 cm. robocizny przyt. przyt. sztuk	38		
	grozdzi probielonych sztuk	85		
	zbi rob. elektryka	0,14		
	pomocnika	0,14		
	dozór	10%		
16.	Rożny koszt utrzymania 10 kw. met. pomieszczeni dachu krytego tynkiem przyje moina:			
	tafli tynku sztuk	3		
	zbi rob. elektryka	0,04		
	dozór	10%		

F. Roboty stolarstkie

Lp.	Przedmiot	Klasi	Kurs.	
			ii.	ii.
<u>a. podłogi i posadzki</u>				
1.	Jeden kwadr. metr podłogi białej p. Der Dielenboden p. z desek klebowanych najmniej 2,5 cm. grubych na ruszt żelaznych: Dzi rob. stolarza wraz z wyzn. gotowaniem za ułożenie narz. Dzi	0,68		
2.	Ułożenie legarów pod jeden kw. metr podłogi wymaga: Dzi rob. stolarza	0,09		
3.	Jeden kwadr. metr podłogi z fryzami. Fryzy z drewna dębowego, deski między siebie klebowane. Dzi rob. stolarza	0,95		
4.	Długo deski żelazne na ruszt a do legarów przybite kopytkami gwoździami. Dzi rob. stolarza	1,2		
5.	Jeden kwadr. metr podłogi kryjowej i francuskiej p. Halbparquetboden p. bez układowania podłogi ślepiej Dzi rob. stolarza	1,5		
6.	Długo wraz z ułożeniem podł.,			

Lp.	Friedmiot.	Klasa	Koszt.	
			zł.	gr.
	gi ślepij: Der Blindboden/ Dni rob. stalana		2,0	
7.	Jeden kwadr. metr posadki par. kintonyj: Tarkel fuesbodenj: za ułożenie i przymocowanie do ślepij podłogi. Dni rob. stalana		2,5	
8.	Jeden metr kw. listny podł. gornij układowy z farbowanej my maga materyału i pracy: Łat 6-9/3.5 cm. metr kw. groszki szlubi Dni rob. stalana		1,10 2 0,07	
9.	Wszystko myślobionej mymaga: Łat 6-9/3.5 cm. metr kw. groszki szlubi Dni rob. stalana		1,10 2 0,122	
<u>b. futryny drewniane</u> <u>i okienne</u>				
10.	Na jeden metr kw. obrót futryny okiennej lub drzwi. nej w ścianie wraz z umies. rowaniem lub przytwierdze. niem tralkami futryn 3,0 m. mysk. a 1.5 m. słow. w ścianie z bali 7/12 - 1 1/16 cm. Zdoborych			

Lp.	Opis	Koszt	Mno:	
			st.	d.
	lub osiomych potrzeba:			
	bali 7/12 - 14/16 cm metr. biez.	11.20		
	Qui rob. stolara do obr. bali sosnor.	0,146		
	" " bali dzbarry:	0,191		
11	Dla futryn mniejszych 2,0 m. mysiokich a 1.0 metr. szerok. w srodku			
	Dla:			
	bali 7/12 - 14/16 cm metr. biez.	8.20.		
	Qui rob. stolara do obr. bali sosnor:	0,168		
	" " bali dzbarry:	0,220		
12	Dla futryn malych 1.5 met. mysiok. a 0.75 metr szer. w srodku			
	Dla:			
	bali 7/12 - 14/16 metr. biez.	6,70		
	Qui rob. stolara do obr. bali sosnor:	0,191		
	" " " dzbarry:	0,255		
	<u>1. WISIA.</u>			
13.	Do robienia Amsterdyckie go okna podwójnego / ram litnickich i zimowych / o 8 sry. bach, 2,6 m. wysoki a 1,3 m szerok: w srodku, wraz z futry na przymocowaniem okna potrzeba:			
	bali sosn: na futryny metr. biez.	10		
	deski na ramy 3,5 - 5,0 cm grub. m. b.	10,40		
	Witeju kilo 9.	0,149		

L.p.	Przedmiot	Koszt	Kwota	
			zł.	gr.
	Wzi rob. Stalawa	4,0		
14.	Do zrobienia okna podwójnego z ram letnich i zimowych z 6 szybach 2,0 m. wysoki a 1,0 met. szeroki: w świetle wraz z futry- ną i przyniesieniem okienca potrzeba: bali sosn: na futrynę met. białe 8,20 Desek Sosn: 3,5cm grub. na ramy " 10,40 kleju kilogr. 0,100 Wzi rob. Stalawa 4,0			
15.	Do zrobienia okna o 6 szybach wysokiego w świetle 1,5 m. a szeroki: 1,0 met. potrzeba: na jeden blytram Desek 3,5cm. gr. m. b. 5,0 Desek Sosn: 3,5cm. grub. met. białe 5,1 kleju kilog. 0,05 Wzi rob. Stalawa 3,5			
15.	Jeden metr białe. Deski parapet- owej 30cm. szerokiej potrzeba: Deski 5cm grub. 1,0 Wzi rob. Stalawa 0,333			
14.	<u>Pr. okienne</u> Do zrobienia okiennej ramy skrzydełkach gładkich ze sznur- kami, listwanami osłonowymi albo też sztorcowymi do okien 2,0			

L.p.	Przedmiot	Jusi	Kwoty	
			st.	ct.
	<p>mt. myślicie a 1,20 m. szerokości z umocowaniem skucia po- trzeba:</p> <p>Desek 3,5 cm. grub. metr. bież kleju kilogr. dzi rob. stolarska</p>	<p>10,4 0,102 2,0</p>		
18.	<p>Do otobierania okiennic ramo- wych narożnych, dwukrotny. Próby do otworu 2,0 met. wyso- kości a 1,2 met. szerok. z umo- cowaniem skucia potrzeba:</p> <p>Desek 5 cm. grub. metr. bież Desek 3,5 cm " " " kleju kilogr. dzi rob. stolarska</p> <p><u>P. dworki i bramny.</u></p>	<p>5,2 5,2 0,102 5,0</p>		
19.	<p>Dworki łatowe p. Lallenckhise p. o śmieci 2 metry wysokości a 1 metr szerokości:</p> <p>Łat 5/2.5 - 6/3.5 cm metr. bież Łat naprzeciwie " " " dzi rob. stolarska</p>	<p>16,0 4,0 0,5</p>		
20.	<p>Dworki sprężone p. Brellerkhise p. z desek sklijanych na proste utkręcone lub poigronych na yel- albo na pprost i umocowanych listwanami zasuwawymi w jaskółczy</p>			

L.p.	Treść	Mieć	Koszt.	
			zł.	gr.
	ogon. Wymiary w śmiecie 1 m. szer. a 2 m. wysok. wraz z futryną 12,5 cm. szerok. a 10 cm. oprawa: Desek metr. kwad. Dzi rab. stolarny	5,0 2,2		
21.	Dwój spinnane przy szalowaniu p. Vertoppelle Scherbrüstung p. z dwóch grubości Desek na ście lub wprost ścianowych, pionowo i poziomo lub ukosnie ułożonych. Wymiary: 1 m szerok. a 2 m. wys: w śmiecie bez fu- tryny i oprawy: Desek: 4 cm. grub. metr. kwad. Dzi rab. stolarna	5,5 4,0		
22.	Jednaskrytione Dwój ramowe wy- pinnane przy szalowaniu o trzech polach p. gestammte einflügelige Jimmantelung p. 45 cm. szer: a 2 m. wysok. w śmiecie wraz 12,5 cm szer: futrą i obustronną 12,5 cm szer: oprawa p. Thürverkleidung p. Na ramę 2,7 1/2 12,5 cm. Drewno jodł. metr. kwad. 1,0 Na oprawę, wypinnanie i futrynę 2 cm. grub. Drewno jodłowe: metr. kwad. 2,7 na próg 2,5 cm grub. Drewno jodł. " 0,125 Dzi rab. stolarna p. nęcznie 10% przyniosł 3,0	1,0 2,7 0,125 3,0		
23.	Długo 4 polach na wórze t. z. Dwój			

L.p.	Przedmiot	Klasa	Koszt.	
			rs.	ct.
	<p>konstrukcyjnej / dwunastokątnej / 1,0 metr. szer. a 2,10 m: wysok. wierzchołkowa i 15 cm. szer. futryny i obustronna 12,5 cm. szerok. oprawy:</p> <p>na ramy $\frac{3}{4}$ 12,5 cm. drewna jodł. m. kraw. 1,38</p> <p>na oprawy, wyściółki i futryny 2 cm. grub. drewna jodł. m. kraw. 4,50</p> <p>na próg 2,5 cm. grub. drewna jodł. " " 0,19</p> <p>zbi. rob. szalana 3,5-4,0</p>			
24.	<p>Dwunastokątne wewnątrz / z dwunastokątnej konstrukcyjnej / próg. Dwunastokątnej konstrukcyjnej o 6 palach; 1,4 m. szer. a 2,6 m. wys. wierzchołkowa i 15 cm. szer. futryny i obustronna 15 cm. szer. oprawy:</p> <p>na ramy $\frac{3}{4}$ 12,5 cm. drewna jodł. m. kraw. 2,28</p> <p>na oprawy etc. 2 cm gr. " " 6,80</p> <p>na próg 2,5 cm grub. drewna jodł. " " 0,24</p> <p>zbi. rob. szalana 7,0</p>			
25	<p>Wszystko 1,5 m. szer. a 2,7 m. wys. i drewno jodł. m. kraw.:</p> <p>na ramy $\frac{3}{4}$ 15 cm. drewna m. kraw. 2,80</p> <p>na oprawy etc. 2,5 cm grub. " " 8,32</p> <p>na próg 2,5 cm grub. drewna jodł. " " 0,24</p> <p>zbi. rob. szalana 4,5</p>			
26.	<p>Wszystko oświetlenia wykonanie z obu- stronna 20 cm. szerok. oprawy</p>			

L.p.	Sredniat	Hasi	Kuro	
			zd.	cl.
	<p>i 50 cm. szer. ramona futryny - 1,4 m. szer. a 2,8 metr. wys. w srodku: na ramy 5/14-20 cm. drewna m. kor. na oprawy etc 2,5 cm grub " " na wyprawnienia 3,2 cm " " na futryny ramona: na ramy 3,5 grub. Drewna m. kor. na wyprawnienia 2,0-2,5 cm gr. " "</p>	<p>3,84 8,75 1,90 3,25 1,84 14,0</p>		
27.	<p>jedne skrytki one drzwi neholone p. Hausshire p. i drewna jedi one go lub 29 korogo 1,10 m. szerak. a 2,40 m. wysak. w srodku bez futryny i oprawy. Do obracni kamieniyet poczemu corawa futryna ramona p. Füller rabinne p.:</p>	<p>na ramy 4,5/15 cm. drewna mit korud. na wyprawnienia 3 cm grub. " " na futryny ramona 2,5 cm grub. " "</p>	<p>1,8 1,9 0,5</p>	
	<p>drzi rab. szlaka</p>	55-60		
28.	<p>szlo 1,10 m. szer. a 2,10 m. wys. praz 2 fu. tryny 20 cm. szer. i 12,5 cm szer. oprawy na ramy 3,75 cm grub. drewna mit kor. na wyprawnienia i futryny 2,5 cm grub na oprawy 2,0 cm grub. Drewna</p>	<p>1,8 2,66 2,60</p>		
	<p>drzi rab. szlaka</p>	6,5		
29.	<p>Druskiytkione drzi neholone</p>			

L. p.	Przedmiot	Koszt	Kurs	
			ri.	st
	<p>z dwiema przelotkami i dwiema przelotkami: 1,5 m. szer. a 2,6 m. wysok. z dwiema przelotkami jak pod l. 16.</p> <p>na ramy: 75-20 cm. drewna m. kraj 3,27</p> <p>na wyściółki 3 cm grub " " 2,90</p> <p>na futryny ramy 2,5 cm grub " " 1,50</p> <p>dzi rob. stolarska 9,0</p>			
30	<p>z dwiema przelotkami i dwiema przelotkami: 1,5 m. szer. a 2,6 m. wysok. z dwiema przelotkami jak pod l. 16.</p> <p>na ramy 5 cm. grub. drewna m. kraj 1,9</p> <p>na wyściółki 3 cm. grub " " 3,10</p> <p>na oprawy 2,5 cm. grub " " 3,00</p> <p>dzi rob. stolarska 10,5</p>			
31.	<p><u>f. procepiowania</u></p> <p>Do malowania jednego kwadr. met. gładkiego procepiowania z teple, masy i klejem trójczłonowym. Reszta potrzebna:</p> <p>Do obrabiania jednego kwadr. met. ramy górnej i dolnej, wy. pobrańcia wra i wyrobie. niem wyrobów i gładzie z dwóch stron ramy górnej wyprada:</p> <p>dzi rob. stolarska 0,85</p> <p>Na jednym kwadr. met. procepiowania potrzebna:</p>	1,0		

Lp.	Przedmiot	Klasi	Warto	
			rs.	z.
	Desek 3,5 cm. grub. metr. bier kleju kilog.	4,65 0,005		
	na wyprublanie Desek, walc. jawnie ich, rozcięcie w rym. sty, ramy i podmaliny. tri rab. slalana	0,241		
32.	Do zrobienia nowego tre mie, skan przepierzei skandajz. cych sig i ram i wyprubnie potrzeba:			
	do zrobienia jednego bierg. mutra Drewna na podmalin no i ramy gorne jak pod l.	1,0		
	33. tri rab. slalana	0,25		
	na jeden kanadr. metr pow. pierzecia potrzeba:			
	Desek 5 cm. grubych na ramy metr. bier.	2,40		
	Desek 3,5 cm. grubych na wypru bienia metr. bier.	2,80		
	kleju kilogr.	0,009		
	do sklejania deski wyprubnia, z cych ramy, pozerzenia ich x soba na rymet, do ra. cięcia i prymocowania ram i pod malin na kazdy km. metr przepierze nia potrzeba tri rab. Slalana:	1,70		

G. Roboty slusarskie

L.p.	Przedmiot	Ilości	Warto.	
			rs.	ct.
1.	Za wykonanie krat z przelot zielonych krat. Inb akrogijach o 2 em srodk. najjedn kg. czystym mypadu Miarab. slusarska	0,08		
2.	Wiatry / Maucranker / dla wiatrych belkonow 2 slab 4,57 em wzraz 60 em. Długo, 5 em szer. a 1 em. grub. poceniak i potrzebny gnojnia, mi nary: 1,25 m. Długo koten nary 10 kg. 1,10 " " " " 9,50. 1,00 " " " " 8,45. 0,90 " " " " 8,00. Ca kaidy kg nary katory przy pada: Miarab. slusarska	0,14		
3.	Dwie polskie rownary podluzne 30-50 em. nymagaja: zielona kg Miarab. slusarska	0,8-2,0 0,364-0,455		
4.	Dwie koryone rownary Długo 20-24 em. nymagaja: zielona kilog. Miarab. slusarska	0,8-2,13 0,364-0,455		
5.	Dwie francuskie rownary nyma			

L. p.	Przedmiot	Cena	Warto.	
			of.	st.
	gaję: zielona kilog.	1,21 - 2,0		
	zbi rob. slusarza	0,546		
6.	Pygiel górny (suprygiel) i do- ny do podwójnych drzwi dłu- gości 30 cm. a szerokości 2,10 cm. wymaga:			
	zielona kilog.	1,520 - 3,240		
	zbi rob. slusarza	0,273 - 0,646		
7.	Lamek maskant (skrynkowy) z zielanymi klamkami srebrnymi klucelem wymaga:			
	zielona kilog.	0,81 - 1,62		
8.	Lamek angisreft z klucelem wymaga			
	zielona kilog.	2,0 - 2,84		
	zbi rob. slusarza	2,0 - 2,55		
9.	Maskant do bramy z klucelem wy- maga:			
	zielona kilog.	2,43 - 4,00		
	zbi rob. slusarza	2,73 - 4,0.		
10.	Francuskie obuwie podwójnego sana: 3 marseilskich 4 xarriasy, españioletowe kamizgierie białe, stanga 2 parupki, sanie i lupekka i t.d.			
	zielona kilog.	3,24 - 4,36		

Lp.	Przedmiot	Cena	Waga	
			st.	ct.
	Dni rob. Slusarza	2,75 - 3,20		
11.	<p>Isolacje oknie podwójnego okna.</p> <p>3 narożników, 4 xawiasy; 2 sufrygle</p> <p>2 krawki, oknie lufika i t.d. ryma,</p> <p>ga:</p> <p>zielona kilogr.</p>	2,84 - 4,00		
	Dni rob. Slusarza	1,55 - 2,20		
12.	<p>Taszkowane oknie podwójnego okna.</p> <p>3 narożników, 4 xawiasy, pasunki, 2</p> <p>pasunki, oknie lufika i t.d. ryma,</p> <p>ga:</p> <p>zielona kilogr.</p>	3,24 - 4,86		
	Dni rob. Slusarza	3,28 - 3,55		
13.	<p>Oknie pojedynczych drzwi pakujomych</p> <p>2 francuskie xawiasy, maskast:</p> <p>zielona kilogr.</p>	2,00 - 3,24		
	Dni rob. Slusarza	2,0 - 3,0		
14.	<p>Oknie pojedynczych drzwi pakujomych.</p> <p>2 francuskie xawiasy i au,</p> <p>gislety.</p> <p>zielona kilogr.</p>	2,45 - 3,55		
	Dni rob. Slusarza	1,55 - 3,0		
15.	<p>Oknie podwójnych drzwi pakujomych</p> <p>4 francuskie xawiasy, 2 rygle, au,</p> <p>gislety z nachbryglami:</p> <p>zielona kilogr.</p>	4,46 - 6,89		
	Dni rob. Slusarza	3,2 - 3,55		

Lp.	Trawmiot	Kolej	Kilo:	
			st.	ct.
16.	Okucie pojedynczych szwów do sieni do mu: 2 krzyżowe variasy i maskast:			
	wełna kilogram	4,00 - 5,48		
	szn rob. szusarxa	3,0		
17.	Okucie podwójnych szwów do sieni do mu: 4 krzyżowe variasy, 2 rygle i rasura:			
	wełna kilogram	12,15 - 24,30		
	szn rob. szusarxa	2,66 - 3,36		
18.	Detto: 4 krzyżowe variasy, 2 rygle i maskast:			
	wełna kilogram	12,15 - 24,30		
	szn rob. szusarxa	4,36 - 6,55		
19.	Detto: 4 francuskie variasy, 2 rygle i angielst:			
	wełna kilogram	12,15 - 24,30		
	szn rob. szusarxa	5,0 - 7,0		
20.	Okucie brzozy: 4 krzyżowe variasy, 2 rygle i rasura:			
	wełna kilogram	20,25 - 28,35		
	szn rob. szusarxa	2,55 - 3,65		
21.	Detto: 5 krzyżowych variasy, 2 rygle zakręglka i maskast przy furdce:			
	wełna kilogram	24,30 - 36,45		
	szn rob. szusarxa	4,0 - 4,0		
22.	Detto: 5 krzyżowych variasy, bagnet, sztangy lub praszkwił i dwoje maskast:			
	wełna kilogram	28,35 - 56,70		

Lp.	Przedmiot	Masi	Masa	
			kg.	d.
23	Prac. stusarza	0,0-10,0		
	Umocowanie okucia do okna lub drzwi wymaga: Dni roboczych	0,00-0,50		

