

# 7

## MODELOWANIE ORGANIZACJI AKCJI RATOWNICZEJ – STADIUM PRZYPADKU KATASTROFY ŚMIGŁOWCA

### 7.1 OPISY SYTUACJI KRYZYSOWEJ

W punkcie 7.1.1. przedstawiono materiał źródłowy z niezależnych portali internetowych [2, 3, 4, 5, 6, 7], które opisują zdarzenie w sposób przyjęty dla wiadomości o aktualnych zdarzeniach przeznaczonych dla przeciętnego odbiorcy informacji. Punkt 7.1.2. przedstawia opis sytuacji kryzysowej ze specjalistycznego portalu internetowego [1]. W prezentowanym tekście nazwiska osób wymienionych zostały zamienione na inicjały. W punkcie 7.1.3. na podstawie zgromadzonych informacji w punkcie 7.1.1. i 7.1.2. przedstawia się przebieg akcji. Modelowanie przebiegu akcji prezentuje punkt 7.2. Na podstawie pkt. 7.1.3. w podpunkcie 7.2.1. prezentowany jest diagram decyzyjny i odpowiadające mu mapy procesów w 7.2.2.

#### 7.1.1 Wersja ze źródeł portalowych [2, 3, 4, 5, 6, 7]

##### Źródło 1:

Bojowy śmigłowiec Mi-24 Dowództwa Wojsk Lądowych rozbił się w piątek późnym wieczorem pod Toruniem. Zginął jeden z pilotów, dwaj pozostali członkowie załogi doznali niegroźnych obrażeń. W katastrofie zginął drugi pilot śmigłowca porucznik R.W. – Doskonały pilot. Mój żołnierz, latałem z nim w Iraku. Wielki żal – mówił o nim dowódca Wojsk Lądowych gen. brygady W.S., który w sobotę ok. 3.00 nad ranem przyjechał do Torunia spotkać się z rannymi członkami załogi śmigłowca. Por. R.W. był na misji w Iraku dwukrotnie – na czwartej i ósmej zmianie (tą pierwszą dowodził W.S.). Łącznie spędził tam 13 miesięcy. Miał żonę i jedno dziecko. Życiu pierwszego pilota i technika pokładowego, którzy lecieli razem z por. R.W. nie zagraża niebezpieczeństwo. – Mają lekkie obrażenia, są przytomni, jest z nimi dobry kontakt. Jak na wypadek lotniczy mieli bardzo dużo szczęścia – mówi dr S.J., dyżurny chirurg izby przyjęć Specjalistycznego Szpitala Miejskiego w Toruniu, gdzie w pierwszej kolejności trafili ranni żołnierze. Jednak, jak podaje PAP, lekarze zdecydowali o przeniesieniu żołnierzy do szpitala NATO w Bydgoszczy. Ranni są już na miejscu. Śmigłowiec Mi-24 z 49. Pułku Śmigłowców Bojowych z Pruszcza Gdańskiego uległ wypadkowi ok. 22.30 podczas lotu szkoleniowo-bojowego na trasie Toruń-Inowrocław, przed misją w Afganistanie. Załoga miała wykonywać strzelanie w nocy – zdradza gen. W.S. W

nocy z piątku na sobotę nikt nie potrafił jeszcze odpowiedzieć na pytanie dlaczego doszło do katastrofy. – Rozmawiając z rannymi żołnierzami zapytałem, co się wydarzyło? Ale odpowiedzieli: "nie wiemy" – mówi dowódca Wojsk Lądowych. – Proszę zrozumieć, przy tych prędkościach wszystko dzieje się w ułamku sekundy. To mógł być błąd pilota, jak i przyczyna techniczna. Zbada to specjalna komisja, która już pracuje na miejscu wypadku. Dodał, że śmigłowiec, przeszedł modernizację i "był dobry". Maszyna spadła z wysokości ok. 200 metrów. – Był to pułap, na którym wykonuje się to zadanie – mówi generał. – Wiemy, że pilot leciał w normalnych warunkach widoczności. Według pierwszych doniesień, tuż przed zniknięciem z radarów pilot zgłaszał przez radio problemy. – Nie mogę tego potwierdzić – mówi jednak ppłk S.L., rzecznik prasowy Dowództwa Wojsk Lądowych. Mi-24 rozbił się w lesie w okolicy poligonu wojskowego pod Toruniem. Przez kilkadziesiąt minut miejsca wypadku poszukiwało wojsko i osiem jednostek straży pożarnej. Potem Żandarmeria Wojskowa obstawiła teren w promieniu kilku kilometrów i nie dopuszcza tam osób postronnych. Ustaliliśmy, że helikopter spadając poszatkował łopatami wiele drzew oraz grunt. Runął wirnikiem do dołu i przechylił się na bok. Na szczęście, choć ze zbiorników zaczęło wyciekać paliwo (z dwóch ton na zewnątrz wydostało się ok. połowy), śmigłowiec się nie zapalił. Kiedy pierwsze jednostki ratownicze dotarły na miejsce, pierwszy pilot oraz technik byli już poza maszyną. – Nie wiadomo jeszcze czy zostali wyrzuceni, czy też sami wydostali się z wraku – opowiada jeden ze świadków. – Drugi pilot znajdował się w helikopterze. Był przypięty pasami do fotela i już nie żył. Ratownicy wydobyli jego ciało, chcąc podjąć reanimację, ale było już na to za późno. Wojsko wstrzymywało się przez jakiś czas z podaniem informacji o jego śmierci, by wcześniej powiadomić jego rodzinę. Cały czas trwają oględziny miejsca wypadku. Na miejsce pojechał dowódca Wojsk Lądowych. W sobotę rannych żołnierzy ma odwiedzić minister obrony narodowej Bogdan Klich. Mi-24 to ciężki śmigłowiec bojowy zaprojektowany do wsparcia pola walki i transportu do ośmiu żołnierzy. Nazywany jest "latającym czołgiem".

### **Źródło 2:**

Na terenie poligonu wojskowego rozbił się śmigłowiec wojskowy Mi-24. W wyniku katastrofy zginął 32-letni por. R.W.. Był żonaty, osierocił dwuletnie dziecko. Maszyna rozbiła się w piątek, po godzinie 22 w okolicy miejscowości Chorągiewka (powiat toruński). Śmigłowiec wykonywał nocne loty szkoleniowe przed misją w Afganistanie. Jak się dowiedzieliśmy, pilot nie meldował o problemach technicznych. Śmigłowiec zaczęł o drzewa i rozbił się. W chwili wypadku pogoda była dobra, widoczność dochodziła do 10 km, a podstawa chmur była rzędu 700 m. Na miejscu są już przedstawiciele Komisji Badań Wypadków Lotniczych Lotnictwa Państwowego. Poszkodowanym dowódcą śmigłowca był 36-letni kapitan M.G., drugi członek załogi to 39-letni młodszy chorąży sztabowy M.W.. Obaj z 49. Pułku Śmigłowców Bojowych w Pruszczu Gdańskim. Dowódca ma lewą rękę w gipsie i podejrzenie pęknięcia kości. Obaj zostali przewiezieni do szpitala wojskowego w Bydgoszczy. Na miejscu katastrofy trwają prace specjalistów z komisji. Technicy wykonują m.in. dokumentację fotograficzną. Zdjęcia posłużą do wyjaśniania przyczyn wypadku. Już w niedzielę wrak śmigłowca ma zostać przetransportowany do hangaru w Inowrocławiu. Wrak jest w bardzo złym stanie. Strażacy zabezpieczali go specjalną pianą zabezpieczającą przed

wybuchem w czasie akcji ratunkowej. Wstępne przyczyny katastrofy poznamy za około dwa tygodnie. Śledztwo w sprawie wszczęła wojskowa prokuratura garnizonowa w Bydgoszczy. – Zawsze w tego typu wypadkach w postępowaniu uczestniczy prokuratura – mówią wojskowi. Helikopter podczas lotu był uzbrojony w ostrą amunicję. Wojska Lądowe już ogłosiły żałobę. Flagi zostały opuszczone do połowy masztów. Około godziny 22.34 w piątek dyżurny Państwowej Straży Pożarnej w Inowrocławiu odebrał zgłoszenie od jednostki pożarniczej z jednostki wojskowej 1641. Wojskowi przekazywali informację o tym, że wyjeżdżają do awaryjnego lądowania śmigłowca gdzieś w okolicach poligonu toruńskiego – mówi A.K., rzecznik strażaków z Inowrocławia. Teren poligonu jest dość duży. Udało się jednak dość szybko odnaleźć miejsce katastrofy – miejscowość Chorągiewka, poligon Suchatówka. Około godziny 23.40 byliśmy na miejscu – relacjonuje A.K.. – Na ziemi znajdował się wrak śmigłowca. Pojechało tam aż 6 zespołów przeciwpożarowych z Inowrocławia. Na miejsce udały się także jednostki wojskowe i strażacy z Torunia, policja i pogotowie. Dwóm członkom załogi ratownicy szybko zaczęli udzielać pomocy medycznej. W środku wraku znajdowała się kolejna osoba. Strażacy początkowo zakładali, że jest nieprzytomny. Niestety, okazało się, że nie żyje. Raport będzie jawny. Jednak to katastrofa – Nie było to awaryjne lądowanie, a katastrofa – ujawnił minister obrony narodowej, co przecięło falę wcześniejszych dywagacji, że maszyna – dzięki autorotacji – lądowała awaryjnie. – Okoliczności i przyczyny zbada Komisja Badania Wypadków Lotniczych. – Ranni żołnierze są otoczeni dobrą opieką lekarską i wierzę, że po kilku tygodniach będą w stanie wrócić do służby. Obydwaj mieli wiele żołnierskiego szczęścia, że wyszli cało z katastrofy. Ocaleni dzięki uśmiechowi Opatrzności. Los żołnierski – niestety – to także takie wydarzenia. Po zakończeniu prac komisji lotniczej ujawnię całość raportu tak jak uczyniłem to po ubiegłorocznej katastrofie samolotu CASA – zapowiedział minister. Sprawna maszyna – Śmigłowiec Mi 24, który uległ katastrofie, wcześniej wykorzystywany był podczas misji w Iraku. Po ich zakończeniu, maszyna była przetransportowana do Szczecina, skąd przyleciała do jednostki w Pruszczu Gdańskim. Wojskowi zapewnili dziennikarzy, że wszystkie agregaty śmigłowca zostały szczegółowo przebadane, a po dokonaniu oblotu – Mi 24 został dopuszczony do dalszej eksploatacji.

### 7.1.2 Wersja ze źródeł specjalistycznych [1]

Katastrofa śmigłowca Mi-24 w Szadłowicach pod Toruniem – katastrofa lotnicza, która miała miejsce 27 lutego 2009 o godzinie 22:06. Śmigłowiec, należący do 49 Pułku Śmigłowców bojowych, wykonywał lot szkoleniowo-bojowy przed misją w Afganistanie. W wypadku zginął pilot, porucznik R.W. (32 lata) (pośmiertnie awansowany na kapitana i odznaczony Krzyżem Kawalerskim Orderu Odrodzenia Polski). Pozostali dwaj członkowie załogi: pierwszy pilot, kapitan M.G. (36 lat) i technik pokładowy młodszy chorąży sztabowy M.W. (39 lat), zostali lekko ranni. Śmigłowiec typu Mi-24, wykonywał lot szkoleniowo-bojowy na trasie Toruń-Inowrocław. Załoga miała ćwiczyć strzelanie w nocy. Niedaleko miejscowości Szadłowice pilot miał wykonać strzelanie. Pilot nie meldował o problemach technicznych. Śmigłowiec lecąc lotem koszącym zaczepił o drzewa i rozbił się. Mimo wycieku paliwa wrak nie zapalił się. Podczas wypadku pogoda była dobra, widoczność dochodziła około 10 km, a podstawa chmur na wysokości około 700 m. Poszukiwania wraku

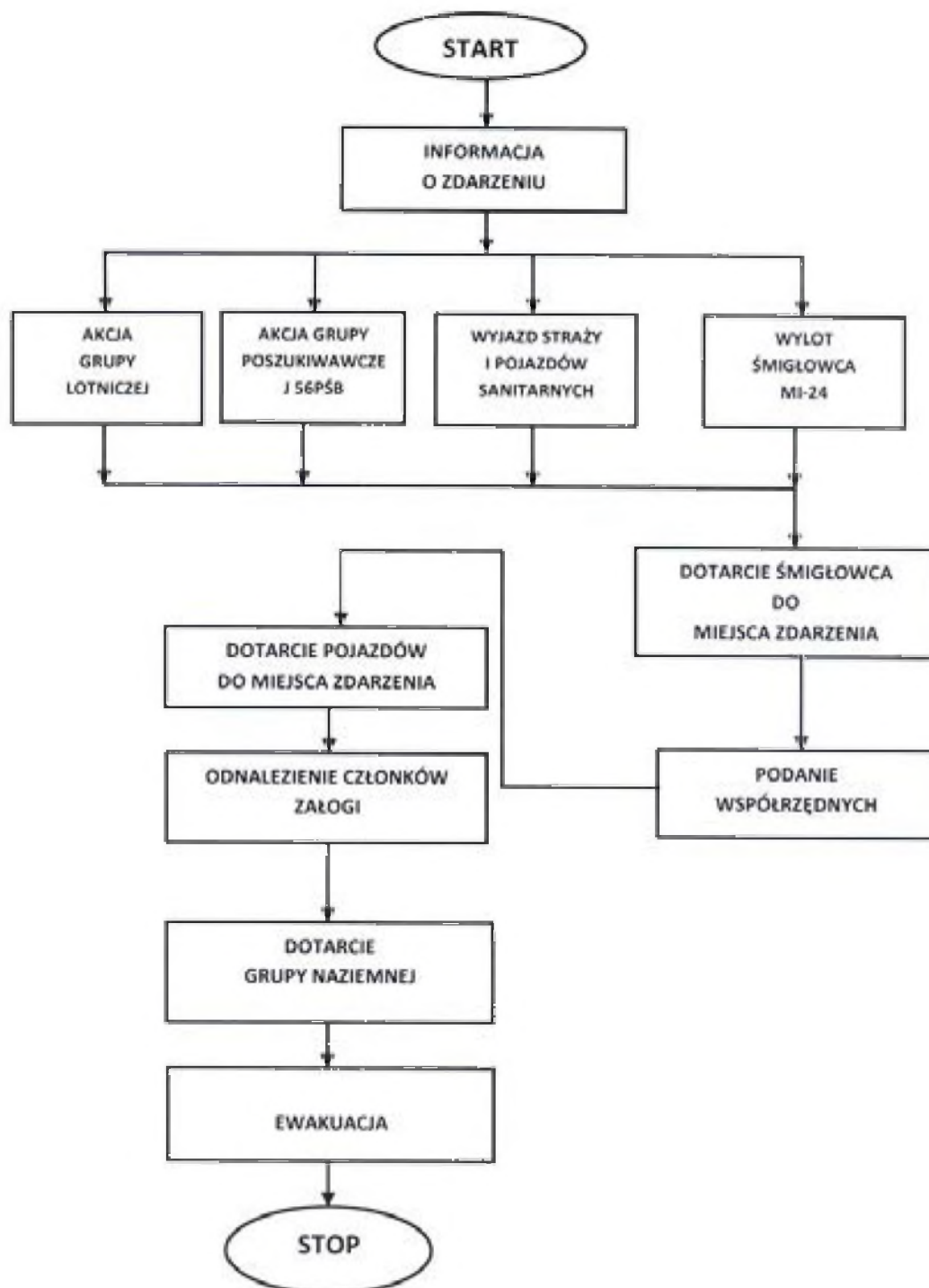
trwały kilkadziesiąt minut. W momencie przybycia ekipy ratunkowej pozostali przy życiu członkowie załogi znajdowali się poza wrakiem. Po wstępnych oględzinach pozostałości śmigłowca przewieziono do hangaru pułku w Inowrocławiu.

### 7.1.3 Przebieg akcji ratunkowej

1. Godzina 22:17 otrzymanie informacji drogą radiową o zaistnieniu zdarzenia. Uruchomienie akcji poszukiwawczo-ratowniczej przez grupę ratownictwa lotniczego,
2. Godzina 22:20 uruchomienie grupy naziemnego poszukiwania 56 PŚB,
3. Godzina 22:26 wylot śmigłowca MI-24 w celu lokalizacji miejsca zdarzenia,
4. Godzina 22:30 wyruszenie na poligon pojazdu sanitarnego, a także wozów straży pożarnej,
5. Godzina 22:35 dotarcie do miejsca zdarzenia śmigłowca lokalizującego,
6. Godzina 22:42 podanie współrzędnych miejsca zdarzenia,
7. Godzina 22:50 wyjechanie grupy naziemnej,
8. Godzina 23:40 dotarcie pojazdów z poligonu na miejsce zdarzenia,
9. Godzina 23:42 odnalezienie członków załogi w liczbie dwóch i udzielenie im pomocy medycznej,
10. Godzina 24:00 dotarcie grupy naziemnej do miejsca zdarzenia

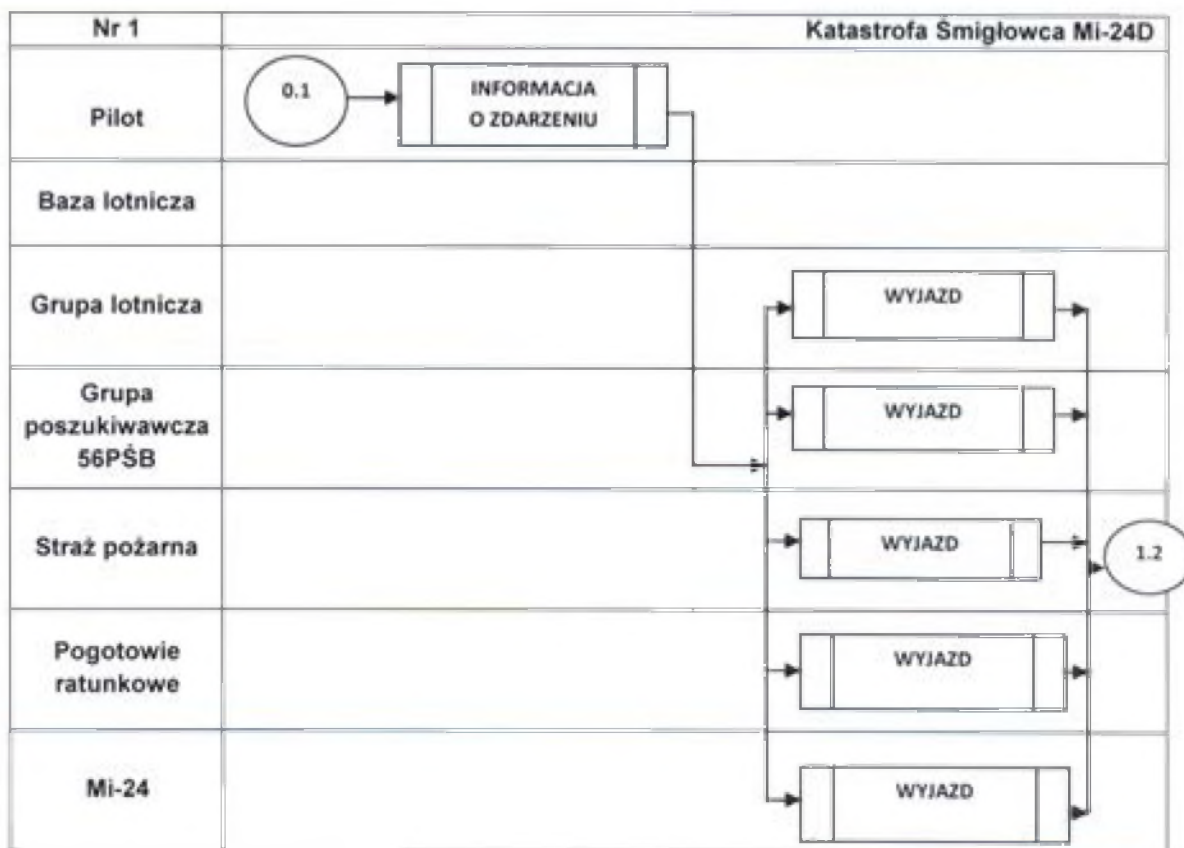
## 8.2 MODELOWANIE PRZEBIEGU AKCJI RATUNKOWEJ

### 7.2.1 Diagram decyzyjny

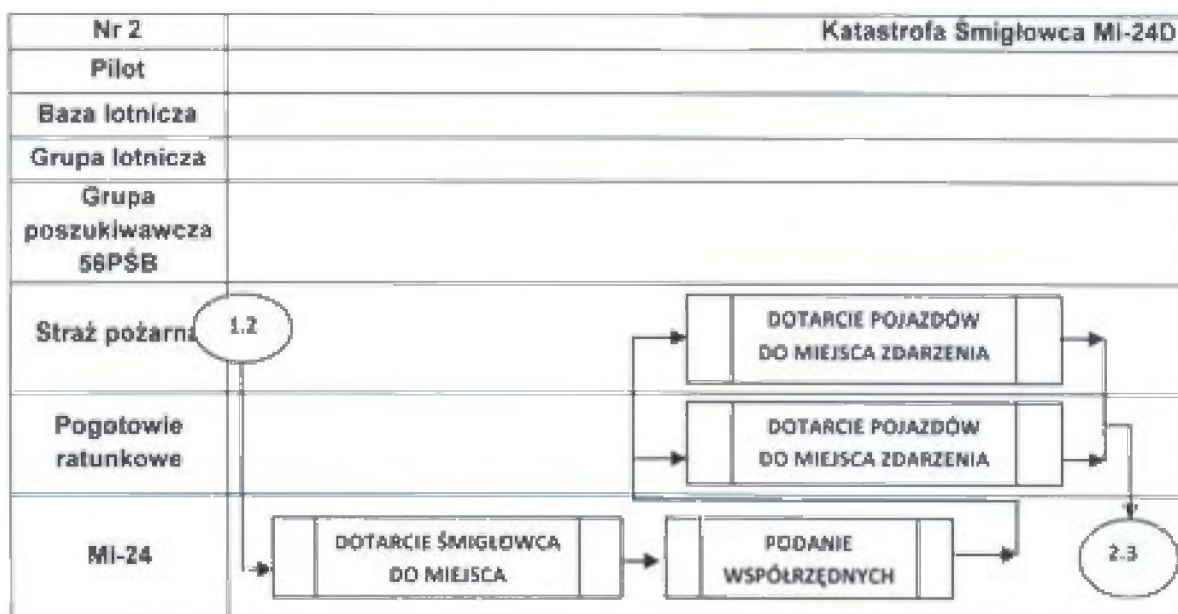


Rys. 7.1 Diagram decyzyjny przebiegu akcji po katastrofie śmigłowca

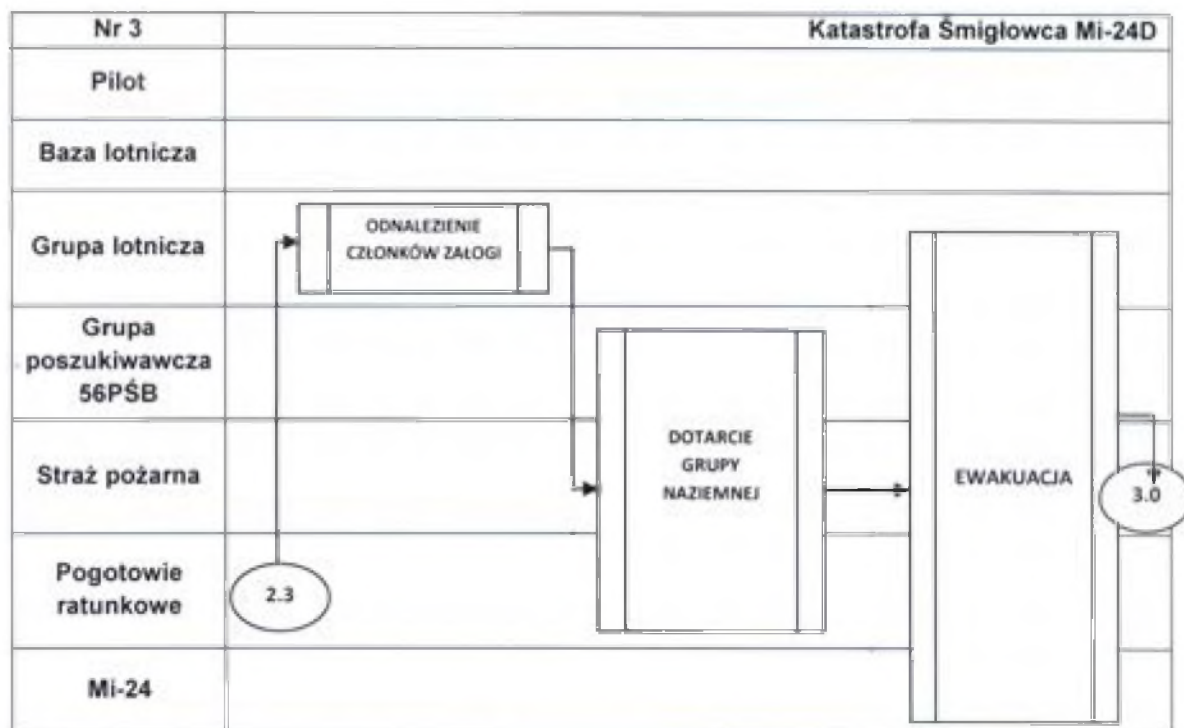
7.2.2 Mapy procesów



Rys. 7.2 Mapa Procesów



Rys. 7.3 Mapa Procesów



Rys. 7.4 Mapa procesów

### 7.3 ALTERNATYWNY SCENARIUSZ SYTUACJI KRYZYSOWEJ

Dla podjęcia rozważań na temat alternatywnego scenariusza przyjęto założenia przedstawione w pkt. 7.3.1. Na podstawie przyjętych uwarunkowań alternatywnego scenariusza przedstawia się diagram decyzyjny alternatywnej wersji w pkt. 7.3.2. i odpowiadające mu mapy procesów w pkt. 7.3.3. Dla podkreślenia zmian w przebiegu alternatywnej akcji w diagramie decyzyjnym i mapach procesów zaznaczono zmiany w odpowiednich blokach o ciemnym tle i wytłuszczonym tekście.

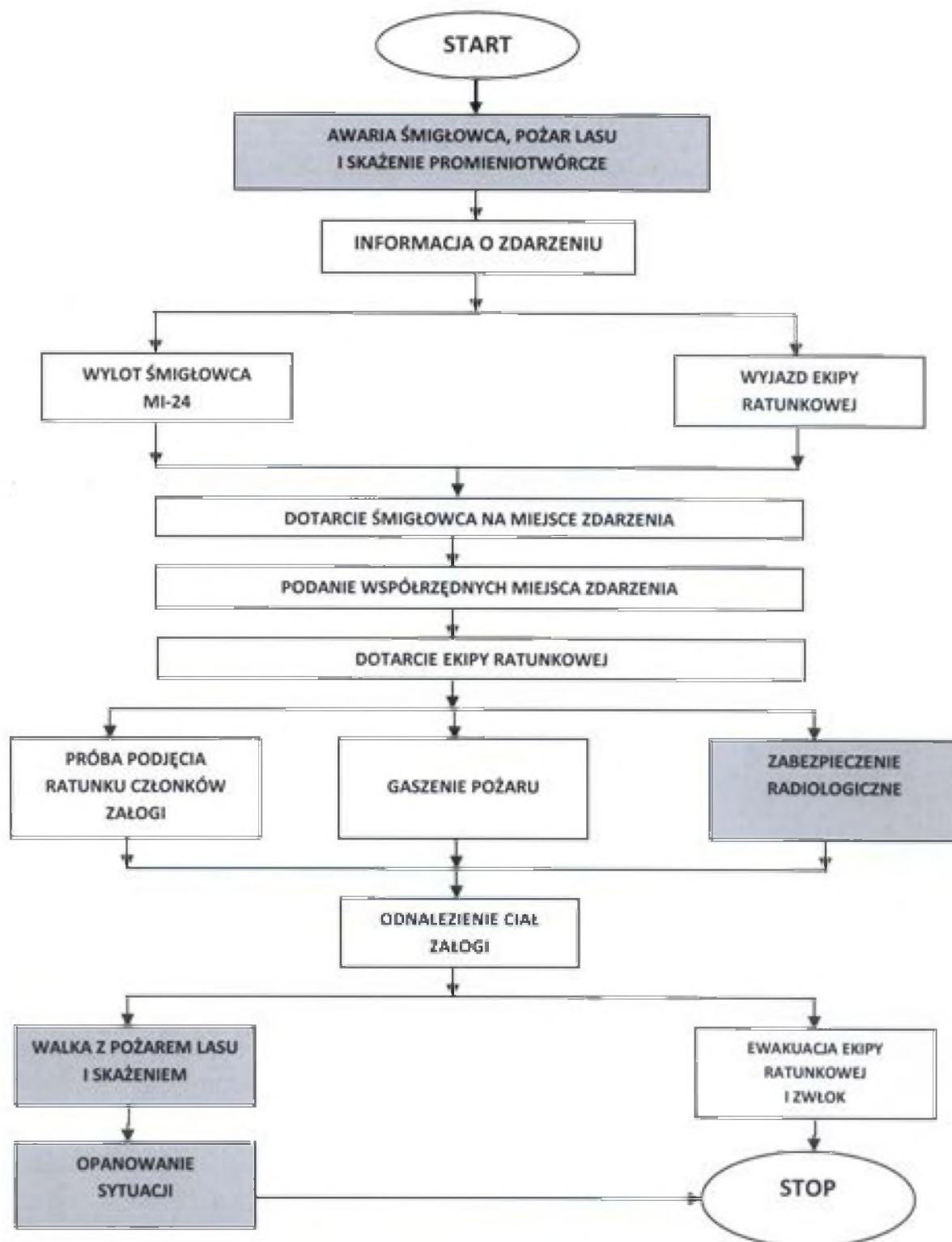
#### 7.3.1 Uwarunkowania alternatywnego scenariusza

Zakłada się, że przebieg akcji opisany w pkt. 7.1.3. należy uzupełnić o następujące zmiany: śmigłowiec przed wylotem został uzbrojony w pełny, przewidziany dla niego zestaw uzbrojenia bojowego. Zestaw ten zawiera: począwszy od amunicji zapalającej działka GSz-2-30K kalibru 30mm (amunicja ta posiada rdzeń bazujący naubożalym uranie), poprzez rakiety przeciwpancerne PPK 9MK114 Kokon, a skończywszy na dwóch zasobnikach na pylonach śmigłowca, z raketami niekierowanymi PPK 9M120 Ataka. W wyniku katastrofy śmigłowca dochodzi do eksplozji amunicji, czego skutkiem jest wybuch pożaru i skażenia radiologicznego.

Bazując na powyższych uwarunkowaniach alternatywnego scenariusza w pkt. 7.3.2. przedstawia się diagram decyzyjny przebiegu zmodyfikowanej akcji ratowniczej; a następnie przedstawia się adekwatne mapy procesów w pkt. 7.3.3.



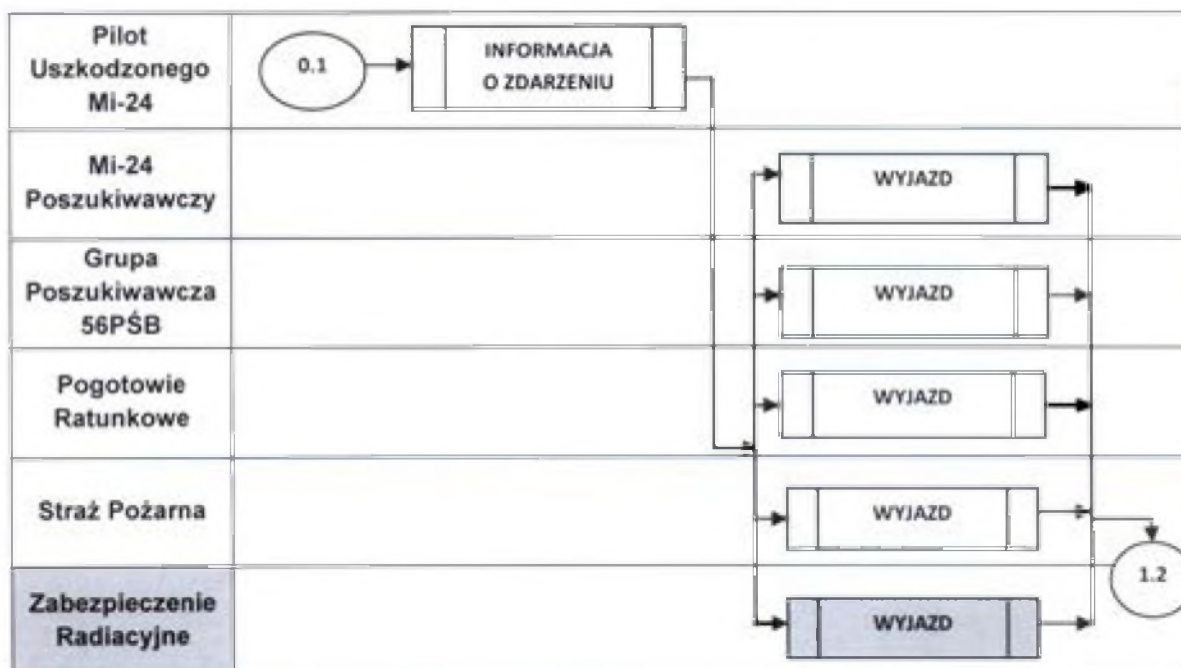
7.3.2 Diagram decyzyjny alternatywnej wersji akcji ratunkowej



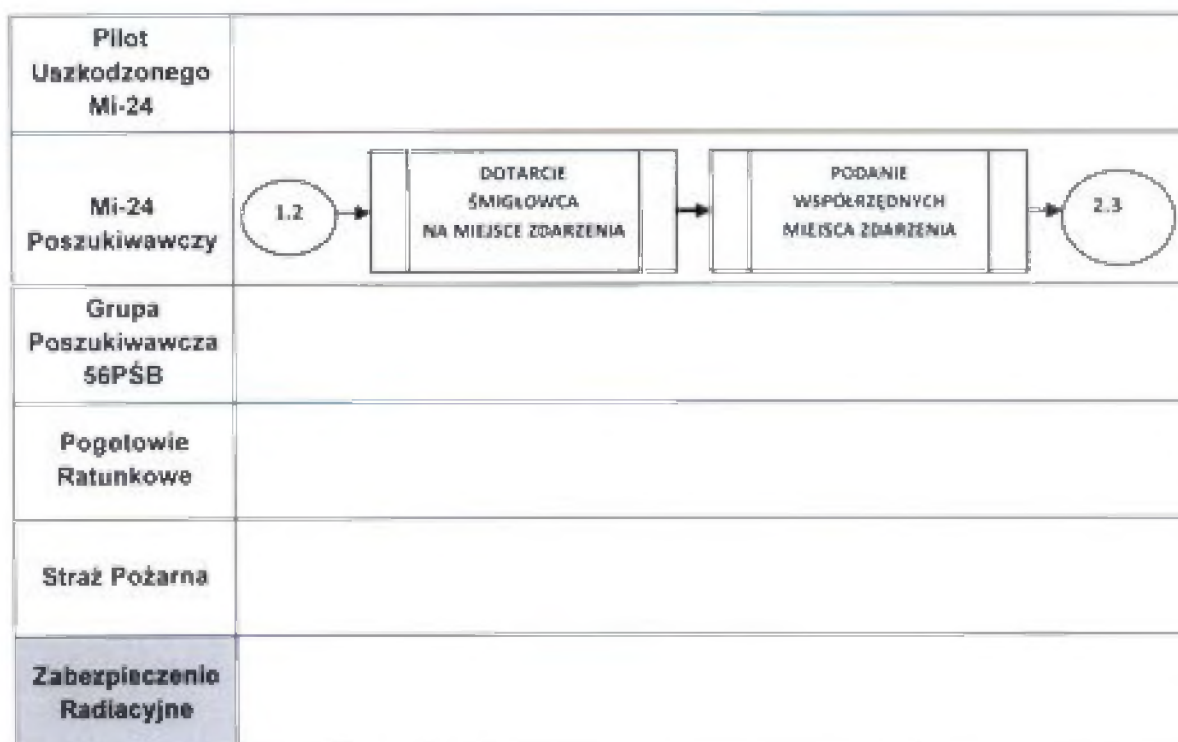
Rys. 7.5 Diagram decyzyjny przebiegu akcji dla alternatywnej wersji katastrofy śmigłowca



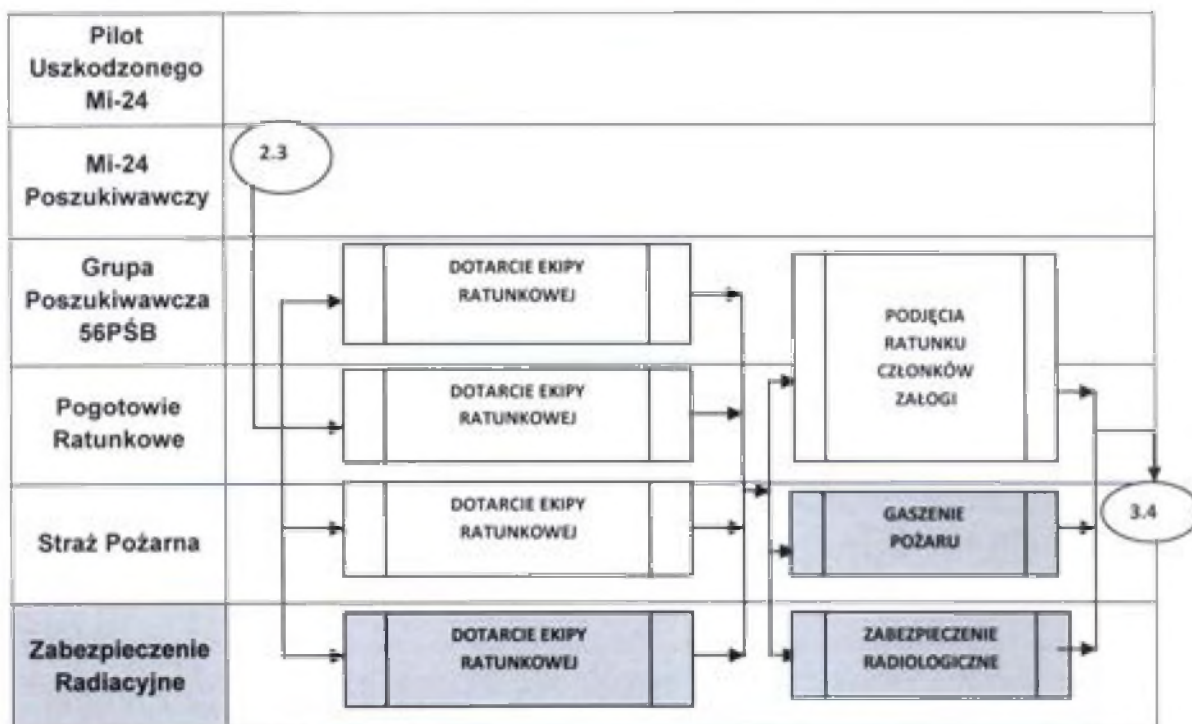
### 7.3.3 Mapy procesów alternatywnej wersji akcji ratunkowej



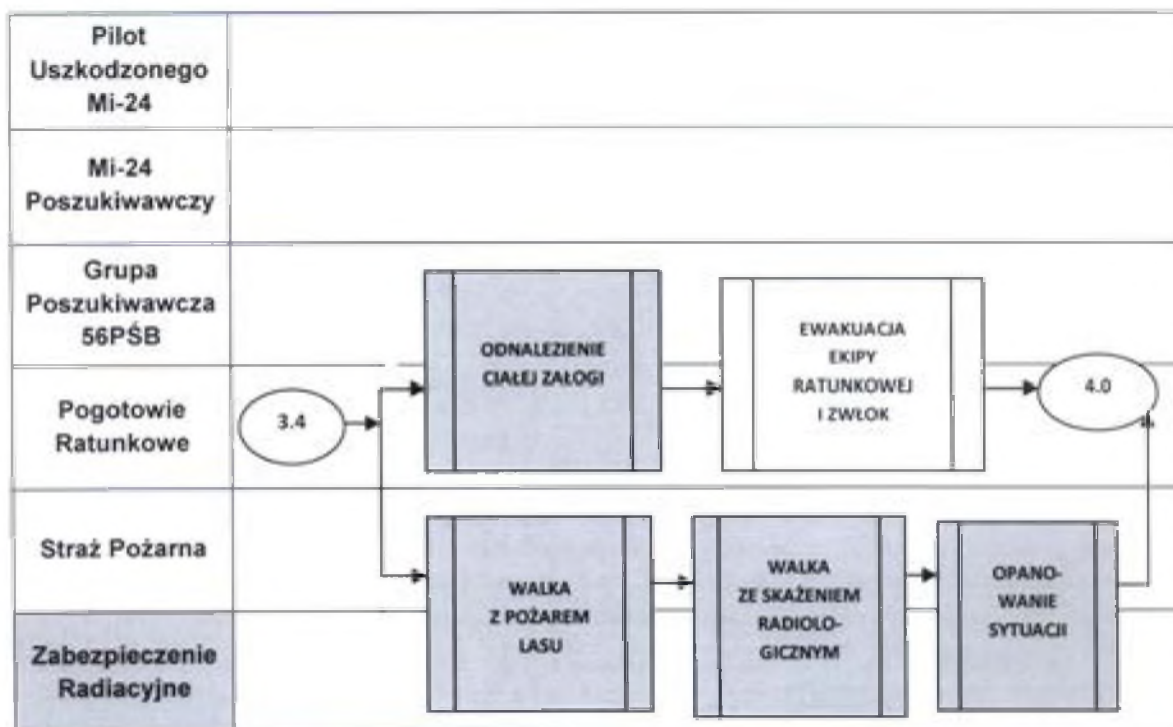
Rys. 7.6 Mapa procesów przebiegu akcji dla alternatywnej wersji katastrofy śmigłowca



Rys. 7.7 Mapa procesów przebiegu akcji dla alternatywnej wersji katastrofy śmigłowca



Rys. 7.8 Mapa procesów przebiegu akcji dla alternatywnej wersji katastrofy śmigłowca

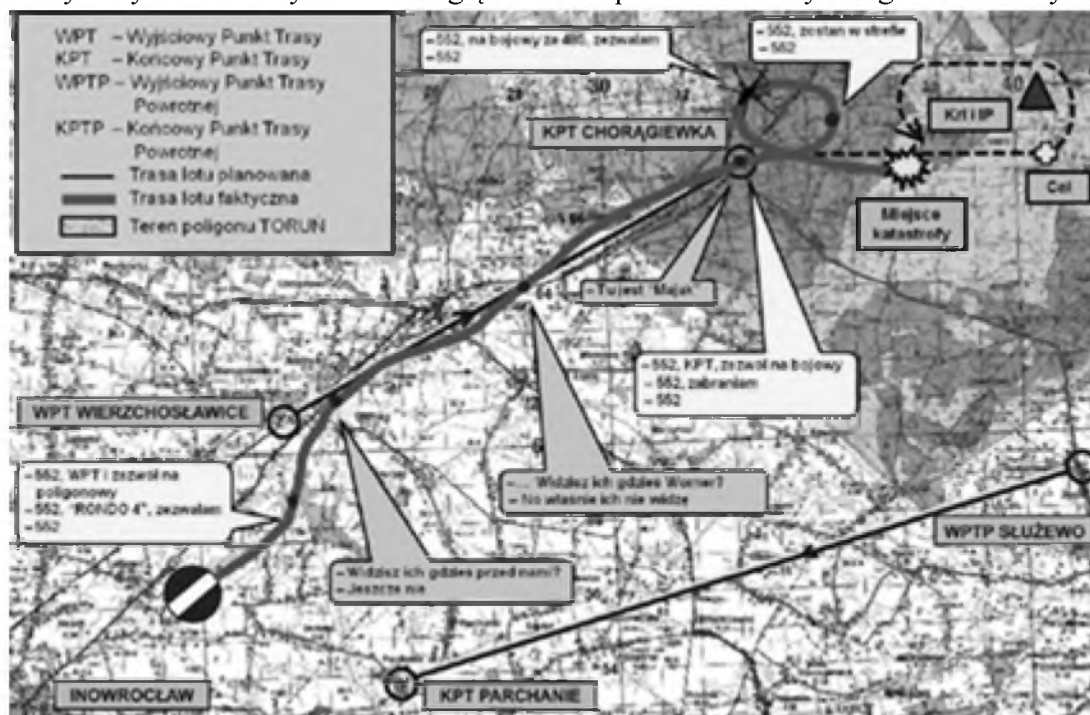


Rys. 7.9 Mapa procesów przebiegu akcji dla alternatywnej wersji katastrofy śmigłowca

#### 7.4 WIZUALIZACJA W GIS

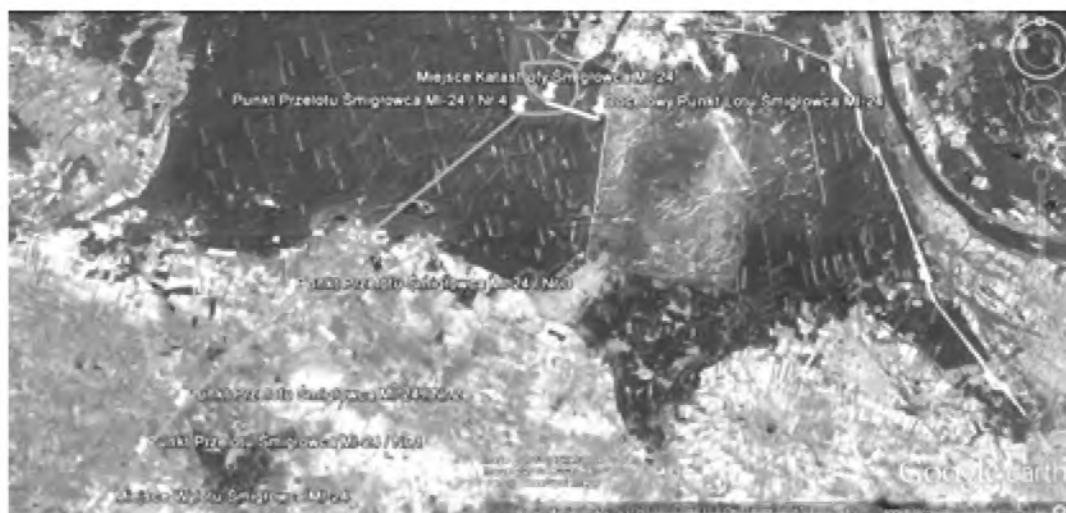
Na podstawie danych źródłowych [1] przebieg zdarzenia przedstawiono na rys. 7.10. Rys. 7.11 przedstawia rekonstrukcję przelotu śmigłowca od miejsca startu do miejsca

katastrofy w systemie klasy GIS z uwzględnieniem podziału tematycznego na warstwy.



Rys. 7.10 Wizualizacja Przelotu Śmigłowca MI-24 z Raportu MSWIA

Źródło: Raport z Katastrofy MSWIA



Rys. 7.11 Odtworzenie Wizualizacji Przelotu Śmigłowca w Google Earth

## PODSUMOWANIE

Referat prezentuje nowatorskie podejście do problemu odwzorowania akcji ratowniczej w warstwie GIS polegające na analizie tekstów źródłowych opisujących zaistniałą sytuację. Tekst źródłowy po wstępnej redukcji do wypunktowanego chronologicznie przebiegu akcji jest podstawą do zbudowania diagramu decyzyjnego oraz map procesów. Diagram decyzyjny i mamy procesów następnie podlegają zmianie w trakcie przedstawiania i rozpatrywania alternatywnych scenariuszy. Na podstawie oryginalnych diagramów decyzyjnych i map procesów oraz diagramów decyzyjnych i map procesów zawierających zmiany możliwe jest

przedstawienie na odpowiednich warstwach tematycznych GIS interesujących treści. Uzyskana w ten sposób wizualizacja przebiegu akcji ratowniczej jest podstawą wniosku złożonego przez centrum zarządzające służbami ratunkowymi.

Aby przygotować służby ratunkowe do nieoczekiwanych zmian w sytuacji kryzysowej należy przygotować scenariusze uwzględniające skrajnie niebezpieczny rozwój sytuacji kryzysowej.

W publikacji zaprezentowany alternatywny scenariusz utworzony na podstawie opisu zaistniałej sytuacji kryzysowej spełnia założenia, że informacje pozyskiwane w trakcie zdarzenia powodującej sytuację kryzysową i w trakcie przebiegu tej akcji ratunkowej są wystarczającą podstawą do skutecznego podejmowania decyzji przez centrum nadzorujące wszystkie służby ratunkowe.

## LITERATURA

1. [http://archiwalny.mon.gov.pl/pliki/File/zalaczniki\\_do\\_aktualnosci/2009\\_07\\_01\\_raporty/raport\\_koncowyMi24D.pdf](http://archiwalny.mon.gov.pl/pliki/File/zalaczniki_do_aktualnosci/2009_07_01_raporty/raport_koncowyMi24D.pdf)
2. [http://pl.wikipedia.org/wiki/Katastrofa\\_lotnicza\\_Mi-24\\_w\\_Szad%C5%82owicach](http://pl.wikipedia.org/wiki/Katastrofa_lotnicza_Mi-24_w_Szad%C5%82owicach)
3. [http://wiadomosci.gazeta.pl/wiadomosci/1,114873,6329443,Katastrofa\\_wojskowego\\_s\\_miglowca\\_Mi\\_24\\_\\_jeden\\_pilot.html](http://wiadomosci.gazeta.pl/wiadomosci/1,114873,6329443,Katastrofa_wojskowego_s_miglowca_Mi_24__jeden_pilot.html) (Załącznik Nr. 1)
4. <http://www.pomorska.pl/apps/pbcs.dll/article?AID=/20090228/REGION/46557165>
5. <http://www.pomorska.pl/apps/pbcs.dll/article?AID=/20090228/REGION/46557165&template=artpicture&sectioncat=artpicture01>
6. <http://www.pomorska.pl/apps/pbcs.dll/article?AID=/20090321/REGION/159206331>
7. <http://www.pomorska.pl/apps/pbcs.dll/gallery?Site=PO&Date=20090228&Category=GALERIA&ArtNo=532830650&Ref=PH&Params=Itemnr=1>

## MODELOWANIE ORGANIZACJI AKCJI RATOWNICZEJ – STADIUM PRZYPADKU KATASTROFY ŚMIGŁOWCA

**Streszczenie:** Dla skutecznego przeciwdziałania sytuacjom kryzysowym organizowane są centra nadzorujące poszczególne służby ratunkowe. Za pośrednictwem centrum informacja o zdarzeniu jest przekazywana do służb ratunkowych które zachowując autonomię podejmują akcje ratunkową. Służby ratunkowe działają w oparciu o informacje pozyskiwane w trakcie akcji ratunkowej. Aby przygotować służby ratunkowe do nieoczekiwanych zmian w sytuacji kryzysowej potrzebne są scenariusze uwzględniające skrajnie niebezpieczny rozwój sytuacji kryzysowej. W publikacji prezentowane jest taki alternatywny scenariusz utworzony na podstawie opisu zaistniałej sytuacji kryzysowej – wypadku śmigłowca MI-24.

**Słowa kluczowe:** służby ratunkowe, sytuacja kryzysowa, diagram decyzyjny, mapa procesów

## MODELING RESCUE ORGANIZATION – A CASE STUDY OF HELICOPTER CRASH

**Abstract:** For the prevention of crisis centers are organized supervising individual emergency services. Through the center of the information about the event is passed to the emergency services that maintain the autonomy take rescue actions. Emergency services are based on the information obtained during the rescue operation. To prepare for the emergency services to unexpected changes in a crisis situation are needed scenarios with extremely dangerous development crisis. In this publication is presented an alternative scenario created on the basis of the description given crisis situation – accident helicopter MI-24.

**Key words:** emergency services, crisis situation, the diagram decision-making process map

dr inż. Łukasz DZIEMBA  
Politechnika Śląska, Wydział Organizacji i Zarządzania  
Instytut Inżynierii Produkcji  
ul. Roosevelta 26, 41-800 Zabrze  
e-mail: l.dziemba@polsl.pl