

## 4

## OKREŚLENIE STOPNIA ZAGROŻENIA POŻAREM ENDOGENICZNYM W ZROBACH ŚCIAN ZAWAŁOWYCH NA PODSTAWIE POMIARÓW TELEMTRYCZNYCH STĘŻENIA TLENKU WĘGLA

### 4.1 WPROWADZENIE

Jednym z najpowszechniej występującym zagrożeniem w kopalniach węgla kamiennego jest zagrożenie pożarami endogenicznymi. Pożary te powstają w zrobach ścian zawałowych, czyli takich, w których do likwidacji wyeksploatowanej przestrzeni zastosowano wypełnienie gruzowiskiem skalnym powstałym z skutek załamywania się skał znajdujących się ponad wyeksploatowaną częścią pokładu, czyli skał stropowych. W skład tych warstw skał stropowych często wchodzi pokłady nie nadające się do eksploatacji. Jeżeli pokład taki wejdzie do strefy powstawania zawału, staje się źródłem potencjalnego pożaru endogenicznego, czyli powstałego na skutek samoutleniania się węgla. Proces samozagrzewania się węgla w zborach jest procesem długotrwałym. Objawami tego procesu są wydzielające się gazy do atmosfery kopalnianej, charakterystyczne dla tego procesu. Jednym z tych gazów, który wydzielają się we wszystkich stadiach powstawania pożaru endogenicznego jest tlenek węgla. Jego zawartość w atmosferze kopalnianej mierzy się w dziesięciotysięcznych procenta, lub w ppm, czyli milionowych częściach całości. Do wykrywania obecności tego gazu w atmosferze kopalnianej stosuje się analizy laboratoryjne składu atmosfery wykonywane na próbach powietrza pobranego w wyznaczonych miejscach wyrobisk. Przepisy górnicze [3] określają tok postępowania, stosownie do stwierdzonego stężenia tlenku węgla w atmosferze kopalnianej lub stwierdzonego strumienia objętości tlenku węgla.

Próby powietrza pobierane są ze zrobów ścian zawałowych oraz w prądach przepływowych powietrza, na wlocie i wylocie z rejonu wentylacyjnego ściany. Do pomiarów stężenia tlenku węgla w przepływowym prądzie powietrza można stosować pomiary telemetryczne.

Systemy telemetryczne pracujące w kopalniach są przeznaczone do pomiarów parametrów fizycznych i chemicznych atmosfery kopalnianej, a także od określania stanu niektórych urządzeń (np. stanu otwarcia tam wentylacyjnych). Urządzeniami końcowymi systemów są czujniki stężenia gazów wchodzących w skład atmosfery kopalnianej, anemometry stacjonarne, mierniki temperatury i ciśnienia lub różnicy ciśnień. Czujniki stężenia gazów w atmosferze kopalnianej najczęściej pracują w systemie ciągłym. Jednak

zapis ich wskazań, prowadzony przez powierzchniowe centrale telemetryczne, jest dyskretny. Okres próbkowania stanu czujnika jest obecnie najczęściej kilkusekundowy (2 do 10 sekund).

Przepisy górnicze dopuszczają do pomiarów stężenia tlenu węgla, w celu określania stopnia zagrożenia pożarem endogenicznym, czujniki, których błąd pomiarowy nie przekracza 0,0003% CO w zakresie pomiarów do 0,0100%. Dopuszczalna zawartość tlenu węgla w atmosferze kopalnianej wynosi 0,0026% CO.

Przyrost strumienia objętości tlenu węgla oblicza się na podstawie różnicy pomiędzy strumieniem objętości CO na wylocie i wlocie do rejonu wentylacyjnego. W praktyce stwierdza się do przyrosty do 20 l CO/min.

Obliczenie strumienia tlenu węgla bazuje na pomiarach przekroju poprzecznego wyrobiska, prędkości przepływu powietrza i stężenia tlenu węgla w powietrzu.

#### 4.2 POMIAR PRZEKROJU POPRZECZNEGO WYROBISKA

Przekrój poprzeczny wyrobiska jest zmienny w czasie, gdyż zachodzą procesy kształtowania strefy odprężonej, co łączy się ze zmniejszaniem się przekroju poprzecznego, a także często z deformacją jego kształtu. Dla celów naukowych pomiar przekroju poprzecznego wykonuje się metodami, dającymi pomiar obarczony małym błędem. Można tutaj wymienić metodę biegunową, dwubiegunową, pomiary profilografami mechanicznymi i profilografami optycznymi. Czas wykonywania pomiaru jest dość długi i wymaga specjalistycznej aparatury. Natomiast do technicznych pomiarów w kopalni, do pomiaru przekroju poprzecznego wyrobiska zabudowanego w obudowie łukowej podatnej, stosowana jest najczęściej metoda polegająca na pomiarze wysokości wyrobiska ( $W$ ) w osi pionowej przekroju poprzecznego oraz pomiaru szerokości wyrobiska przy spągu ( $S$ ). Pole przekroju poprzecznego oblicza się jako iloczyn pola prostokąta opisanego na polu poprzecznym wyrobiska ( $W \cdot S$ ) oraz współczynnika korekcyjnego  $w_p$ , którego wartość przyjmuje się równą 0,8, czyli pole przekroju poprzecznego  $F$  jest dane wzorem:

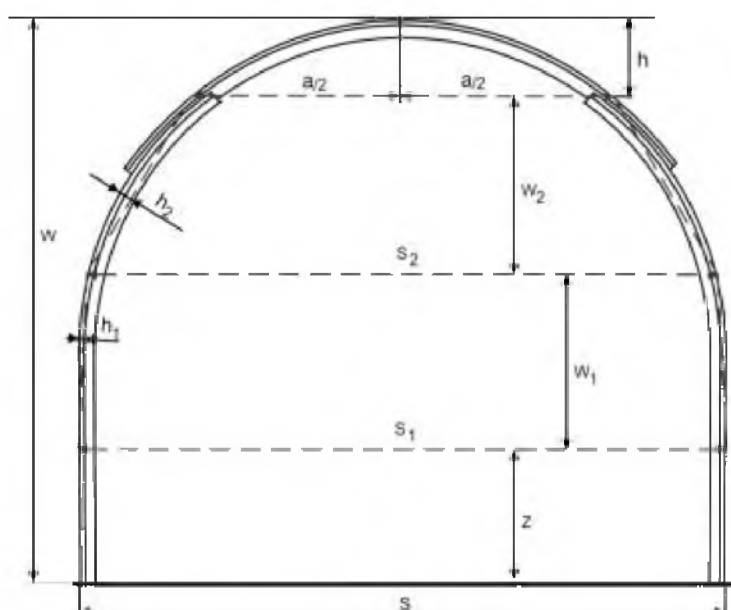
$$F = w_p \cdot W \cdot S \quad (4.1)$$

Przyjmowana jest stała wartość współczynnika  $w_p = 0,8$ . Wartość tego współczynnika została ustalona dla stosowanych dawniej obudów łukowych podatnych, i jak wykazały współcześnie wykonane pomiary, błąd pomiaru przekroju poprzecznego nowo wykonanych wyrobisk wynosi około 8%. Wartość współczynnika nie uwzględnia również zmian kształtu przekroju poprzecznego na skutek zaciskania wyrobiska. Z tego powodu proponuje się przyjąć dwie metody pomiaru przekroju poprzecznego: podstawową i bieżącą.

Jako podstawową, ruchową metodę pomiaru przekroju poprzecznego, można stosować metodę opartą na podziale przekroju poprzecznego na trapezy, trapezy i odcinki koła (rys. 4.1). Metoda ta służyłaby do ustalenia pola przekroju poprzecznego używanego do obliczeń strumienia objętości powietrza oraz do ustalenia wartości współczynnika  $w_p$ .

Podziału pola poprzecznego należy dokonać liniami poziomymi. Dolną część przekroju poprzecznego będą stanowiły trapezy krzywoliniowe, czyli trapezy o bokach nie będących odcinkami linii prostej. Pole takiego trapezu można traktować jak pole trapezu prostoliniowego, jeżeli wysokość trapezu nie będzie zbyt duża (np. pierwszy i drugi trapez od dołu – rys. 4.1). W przeciwnym przypadku do pola trapezu liniowego należy dodać dwa

odcinki koła zawarte pomiędzy liniowym bokiem trapezu a zewnętrzną linią obudowy (np. trzeciej trapez od dołu – rys. 4.1).



**Rys. 4.1 Przykładowy podział pola przekroju poprzecznego wyrobiska w obudowie ŁP9/V25/A**

Wysokość trapezów powinna zawierać się w granicach od 0,8 m do 1 m. Zbyt duże zagęszczenie podziału prowadzi do zwiększenia błędów związanych z pomiarem długości, a zbyt małe zagęszczenie – do błędów związanych ze zmianą kształtu odrzwi.

Górną część pola przekroju poprzecznego można traktować jako odcinek koła. Aby ustalić wielkość pola przekroju poprzecznego metodą podstawową, pomiar należy wykonać minimum pięciokrotnie. Następnie należy obliczyć pole przekroju poprzecznego według wzoru (4.2) oraz odchylenie standardowe według wzoru (4.3) [1, 3].

$$F_{sr} = \frac{\sum_{i=1}^m F_i}{m} \quad (4.2)$$

$$\hat{s}_F = t_n \sqrt{\frac{\sum_{i=1}^k (F_i - F_{sr})^2}{m-1}} \quad (4.3)$$

W powyższych wzorach przyjęto następujące oznaczenia:

$F_i$  – obliczone pole przekroju poprzecznego w  $i$ -tym pomiarze,

$F_{sr}$  – wartość średnia pola przekroju poprzecznego,

$m$  – liczba pomiarów pola ( $m_{min} = 5$ ),

$\hat{s}_F$  – odchylenie standardowe pomiarów (błąd bezwzględny pomiarów),

$t_n$  – jest współczynnikiem krytycznym rozkładu Studenta dla  $m$  pomiarów i poziomu ufności 0,6826, czyli poziomu istotności  $\alpha = 0,3174$ . Wartości  $t_n$  zawiera tabela 4.1.

Tabela 4.1 Wartości krytyczne rozkładu Studenta

$m$	4	5	6	7	8	9	10	11	12
$t_n$	1,1414	1,1103	1,0903	1,0765	1,0663	1,0585	1,0524	1,0474	1,0432

Po obliczeniu wartości średniej pola przekroju poprzecznego i odchylenia standardowego należy sprawdzić czy osiągnięto żadaną dokładność pomiaru ( $d$ ). Jeżeli wartość odchylenia standardowego jest większa niż oczekiwany dopuszczalny błąd pomiaru, należy obliczyć minimalną liczbę pomiarów [2, 3] (wg wzoru 4.4) i przeprowadzić dodatkowe pomiary.

$$m_{\min} = \left( \frac{t_{\alpha}}{d} \right)^2 * \hat{s}_F^2 \quad (4.4)$$

Po przeprowadzeniu dodatkowych pomiarów należy obliczyć ponownie, według wzorów (4.2) i (4.3) dla zwiększonej liczby pomiarów, wartość średnią pola przekroju poprzecznego wyrobiska ( $F_{rz}$ ), odchylenie standardowe ( $\hat{s}_{Frz}$ ). Jeżeli dodatkowe pomiary były zbędne to należy przyjąć, że  $F_{rz} = F_{sr}$  oraz  $\hat{s}_{Frz} = \hat{s}_F$ . Błąd względny pojedynczego pomiaru pola przekroju poprzecznego jest równy  $\frac{\hat{s}_{Frz}}{F_{rz}}$ .

Błąd bezwzględny obliczonej wartości średniej pola przekroju jest mniejszy od wartości obliczonej według wzoru (4.3) i wynosi:

$$\bar{s}_{Frz} = \frac{\hat{s}_{Frz}}{m_{\min}} \quad (4.5)$$

Błąd względny wyznaczenia przekroju poprzecznego będzie wynosił  $\frac{\bar{s}_{Frz}}{F_{rz}}$ .

Po pomiarze pola przekroju poprzecznego należy obliczyć aktualną wartość współczynnika  $wp$ , korzystając z przekształconego wzoru (4.1):

$$wp_{rz} = \frac{F_{rz}}{S * W} \quad (4.6)$$

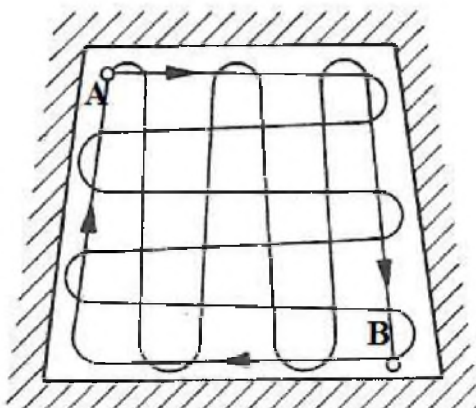
Pomiar metodą przybliżoną będzie polegał na pomiarze wysokości i szerokości wyrobiska. Następnie według wzoru (4.1) należy obliczyć pole przekroju poprzecznego wstawiając wartość współczynnika proporcjonalności obliczoną według wzoru (4.6).

Na skutek oddziaływania górotworu pole przekroju ulegnie zmianie, a także ulegną zmianie proporcje pomiędzy tym polem a opisanym na nim polem prostokąta, a tym samym zmieni się współczynnik korekcji  $wp$ . Pomiary pola przekroju za pomocą pomiarów wysokości i szerokości wyrobiska można uznać za wystarczająco dokładne, jeżeli obliczona wartość pola przekroju poprzecznego nie będzie się różniła od obliczonego wcześniej pola rzeczywistego  $F_{rz}$  o więcej niż  $\pm 2 * \hat{s}_{Frz}$ . Pomiary wykonane tym sposobem należy traktować jako pomiary sprawdzające.

### 4.3 POMIAR PRĘDKOŚCI POWIETRZA W WYROBISKU

Pomiar prędkości powietrza w wyrobisku prowadzony jest ręcznie oraz za pomocą anemometrów stacjonarnych. Najczęściej wykorzystywaną w kopalniach metodą pomiaru

prędkości średniej powietrza jest metoda trawersowania ciągłego (rys. 4.2).



Rys. 4.2 Metoda trawersowania ciągłego [2]

Do pomiaru wykorzystuje się anemometry ręczne, skrzydełkowe, z odpowiednim wyposażeniem elektronicznym pozwalającym na bezpośredni odczyt prędkości średniej w wyrobisku w określonym czasie, który jest czasem trawersowania przekroju poprzecznego. Metoda trawersowania ciągłego nie wymaga specjalnych prac w wyrobisku związanych z przygotowaniem wyrobiska do pomiaru (np. rozwieszania siatki). Wymaga jednak obecności pomiarowca w czasie wykonywania pomiarów, z czym wiążą się zaburzenia w przepływie powietrza i powstawanie błędów pomiarowych, których wartość zależy od przekroju poprzecznego wyrobiska oraz od odległości anemometru od człowieka. Najmniejszy błąd powstaje, gdy przekroje wyrobiska są duże, a odległość anemometru od człowieka jest nie mniejsza niż 1,2 m [2].

Pomiar prędkości średniej powietrza  $v_{sr}$  należy wykonać w przekroju poprzecznym wyrobiska, w miejscu zamontowania anemometru stacjonarnego. Prędkość średnią  $v_{sr}$  należy pomierzyć kilkakrotnie, co najmniej 5 razy. Na podstawie charakterystyki anemometru należy odczytać rzeczywiste prędkości  $vrz_i$ , odpowiadające poszczególnym prędkościom pomiarowym  $vr_i$ . Jako prędkość średnią  $v_{sr}$  powietrza w wyrobisku należy przyjąć średnią arytmetyczną prędkości rzeczywistych:

$$v_{sr} = \frac{\sum_{i=1}^k vrz_i}{k} \quad (4.7)$$

gdzie:

$k$  oznacza liczbę pomiarów manualnych średniej prędkości powietrza w wyrobisku.

Na podstawie ręcznych pomiarów prędkości średniej można obliczyć estymator odchylenia standardowego prędkości średniej  $\hat{s}_{vrz}$ , czyli średni błąd bezwzględny pojedynczego pomiaru. Będzie on dany wzorem:

$$\hat{s}_{vrz} = t_n \sqrt{\frac{\sum_{i=1}^k (vrz_i - v_{sr})^2}{k-1}} \quad (4.8)$$

Wartości krytyczne rozkładu Studenta  $t_n$  zawiera tabela 4.1.

Jeżeli błąd  $\hat{s}_{v_{rz}}$  będzie przekraczał dopuszczalną wartość błędu (ustaloną przez głównego inżyniera wentylacji), wtedy należy zwiększyć liczbę pomiarów prędkości średnich, a ich liczbę  $k_{min}$  należy określić według wzoru (4.4) wstawiając odpowiednie wartości zmiennych odnoszących się do prędkości powietrza. Następnie, dla nowej wartości liczby pomiarów należy ponownie obliczyć wartość średnią i odchylenie standardowe.

Błąd bezwzględny średniej prędkości przepływu powietrza wynosi [3]:

$$\bar{s}_{v_{rz}} = \frac{\hat{s}_{v_{rz}}}{\sqrt{k_{min}}} \quad (4.9)$$

Wartość  $k_{min}$  jest rzeczywistą wartością pomiarów prędkości średniej powietrza.

Błąd względny pomiaru prędkości średniej wynosi  $\frac{\bar{s}_{v_{rz}}}{v_{sr}}$ .

#### 4.4 POMIAR STRUMIENI OBJĘTOŚCI POWIETRZA I TLENKU WĘGLA

Wyrobiska górnicze posiadają wyposażenie np. rurociągi, lutniociągi, które zajmują część przekroju poprzecznego wyrobiska. Przez  $F_w$  oznaczono przekrój poprzeczny wyrobiska zajęty przez wyposażenie.

Strumień objętości powietrza  $Q$ , przepływający z prędkością  $v_{sr}$  wyrobiskiem posiadającym pole przekroju poprzecznego  $F = (F_{rz} - F_w)$ , obliczony na podstawie pomiarów wykonanych w okresie  $\Delta t$  dany jest wzorem:

$$Q = (F_{rz} - F_w)v_{sr} = Fv_{sr} \quad (4.10)$$

Jeżeli przyjąć, że pole przekroju poprzecznego wyrobiska, zajęte przez wyposażenie jest pomierzone z zanedbywalnym błędem, to błąd względny  $\frac{\bar{s}_Q}{Q}$  obliczenia strumienia objętości powietrza jest równy [3]:

$$\frac{\bar{s}_Q}{Q} = \sqrt{\left(\frac{\bar{s}_F}{F}\right)^2 + \left(\frac{\bar{s}_{v_{rz}}}{v_{sr}}\right)^2} \quad (4.11)$$

Stężenie tlenku węgla w atmosferze określone na podstawie analizy laboratoryjnej można traktować jako pojedynczy pomiar, wykonany w krótkim, kilkusekundowym okresie. Pomiaru są powtarzane w odstępach trzydniowych lub dwudniowych. Przy zmieniającym się zagrożeniu pożarowym taki pomiar może nie oddawać właściwej oceny stanu zagrożenia pożarowego. Dokładniejszą może być ocena wykonana na podstawie średniego stężenia tlenku węgla w okresie doby lub dwunastogodzinnym, a jeżeli zachodzi potrzeba również w krótszych okresach, do bieżących obserwacji włącznie.

Pomiar stężenia tlenku węgla w przepływowym prądzie powietrza prowadzony jest czujnikami tego gazu. Przykładowo przedstawiony na rys. 4.3 czujnik tlenku węgla SC-CO/\* jest przeznaczony do ciągłego pomiaru stężenia tlenku węgla w zakresie 0÷200 ppm (wersja n) lub 0÷1000 ppm (wersja s).

Czujnik pracuje w trybie stacjonarnym. Posiada dwa progi wyłączające, pozwalające na sterowanie urządzeniami zewnętrznymi. Progi posiadają dowolną wartość w zakresie 0÷26

ppm. Pomiar stężenia CO dokonywany jest na zasadzie elektrochemicznej.



Rys. 4.3 Czujnik tlenu węgla

Błąd pomiaru wynosi dla wersji n  $\pm 3$  ppm CO dla zakresu  $0 \div 100$  ppm CO,  $\pm 5$  ppm CO dla zakresu  $100 \div 200$  ppm CO, a dla wersji s  $\pm 25$  ppm CO dla zakresu  $0 \div 1000$  ppm CO. Czas odpowiedzi T90 jest nie większy niż 20 sekund. Czujnik mierzy w sposób ciągły, a czas próbkowania wynosi kilka sekund, najczęściej od 2 do 10 sek.

Strumień objętości tlenu węgla można obliczyć ze wzoru:

$$Q_{CO} = \frac{C_{CO}}{100} Q \quad (4.12)$$

gdzie:

$C_{CO}$  – stężenie tlenu węgla wyrażone w procentach.

Wzór (4.12) można stosować do pomiarów punktowych, które są obciążone znacznym błędem, lub do pomiarów opartych na wartościach średnich stężenia i strumienia objętości powietrza wykonanych w dłuższym czasie np. w ciągu jednej doby.

Systemy telemetryczne pracujące w kopalniach posiadają możliwość odczytu wartości średniej mierzonego parametru w ustalonym okresie. We wzorze (4.12) w miejsce zmiennych  $C_{CO}$  i  $Q$  można wpisać wartości średnie tych parametrów. Wzór (4.12) przyjmie wtedy postać:

$$\bar{Q}_{CO} = \frac{\bar{C}_{CO}}{100} \bar{Q} = \bar{S}_{CO} \bar{Q} \quad (4.13)$$

Pozioma kreska nad zmiennymi oznacza ich wartości średnie w ustalonym okresie. Jeżeli za okres pomiarowy przyjąć jedną dobę, podczas gdy czas próbkowania wynosi kilka sekund, to można przyjąć, że błąd wyznaczenia średniego stężenia tlenu węgla jest zerowy.

Natomiast wartość średnią strumienia obliczoną na podstawie pomiarów ręcznych należy przeliczyć na warunki w okresie pomiarowym. Współczynnik przeliczeniowy można ustalić w następujący sposób.

Pomiary ręczne prędkości przepływu powietrza prowadzi się na stacji pomiarowej. W tym samym miejscu jest zainstalowany anemometr stacjonarny. Pomiary ręczne były wykonywane przez okres kilkudziesięciu minut, np. 20 minut. Wartość prędkości średniej wynosi  $v_{sr} = 1,92$  m/s. Odczytana wartość prędkości średniej punktowej, pomierzonej anemometrem wynosi  $va_{sr} = 1,58$  m/s. Założono, że okres próbkowania wynosi 10 s. W ciągu 20 minut dokonano 120 odczytów. Błąd pojedynczego pomiaru anemometrem stacjonarnym

wynosi 0,05% wartości pomiarowej plus 0,05 m/s. Wartość średnia pojedynczego pomiaru wynosi około  $1,58 \text{ m/s} \cdot 0,005 + 0,05 \text{ m/s} = 0,06 \text{ m/s}$ . Pierwiastek z liczby odczytów stanu anemometru wynosi 11. Przy powyższych założeniach średnia prędkość punktowa została wyznaczona z błędem bezwzględnym  $0,06/11 = 0,005 \text{ m/s}$ . Można więc przyjąć, że błąd względny średniej prędkości obliczonej na podstawie wskazań anemometru wynosi 0.

Aby obliczyć średnią prędkość powietrza w dowolnym okresie  $\Delta t$  można założyć proporcjonalność prędkości mierzonej anemometrem ręcznym i anemometrem stacjonarnym, czyli:

$$\frac{v_{\dot{s}r}}{va_{\dot{s}r}} = \frac{v_{\Delta t}}{va_{\Delta t}} \quad (4.14)$$

Stąd:

$$v_{\Delta t} = \frac{v_{\dot{s}r}}{va_{\dot{s}r}} va_{\Delta t} = kp * v_{\dot{s}r} \quad (4.15)$$

gdzie:

$v_{\Delta t}$  – prędkość średnia powietrza obliczona w okresie  $\Delta t$ ,

$va_{\Delta t}$  – średnia prędkość punktowa, pomierzona anemometrem stacjonarnym, w okresie  $\Delta t$ ,

$kp = \frac{va_{\Delta t}}{va_{\dot{s}r}}$  – współczynnik proporcjonalności pomiędzy prędkością średnią w okresie

wykonywania pomiarów ręcznych, a prędkością średnią w okresie  $\Delta t$ .

Ponieważ błędy wyznaczenia  $va_{\dot{s}r}$  i  $va_{\Delta t}$  są praktycznie równe 0, zatem błąd bezwzględny prędkości  $v_{\Delta t}$  jest równy:

$$\bar{s}_{v_{\Delta t}} = kp \bar{s}_{v_{\dot{s}r}} \quad (4.16)$$

gdzie:

analogicznie do wzoru (3.11), błąd względny średniego strumienia objętości powietrza wynosi:

$$\frac{\bar{s}_{\bar{Q}}}{\bar{Q}} = \sqrt{\left(\frac{\bar{s}_{F}}{F}\right)^2 + \left(\frac{kp \bar{s}_{v_{\dot{s}r}}}{kp v_{\dot{s}r}}\right)^2} = \sqrt{\left(\frac{\bar{s}_{F}}{F}\right)^2 + \left(\frac{\bar{s}_{v_{\dot{s}r}}}{v_{\dot{s}r}}\right)^2} \quad (4.17)$$

Ponieważ błąd względny średniego stężenia tlenku węgla jest praktycznie równy 0, błąd względny strumienia objętości tlenku węgla jest równy błędowi względnemu strumienia objętości powietrza, czyli:

$$\frac{\bar{s}_{\bar{Q}_{CO}}}{\bar{Q}_{CO}} = \frac{\bar{s}_{\bar{Q}}}{\bar{Q}} \quad (4.18)$$

## PODSUMOWANIE

Zwalczania zagrożenia pożarowego powinno być oparte na profilaktyce adekwatnej do stopnia zagrożenia metanowego. W obecnie obowiązujących przepisach zawarto ogólny podział rodzaju profilaktyki w zależności od stwierdzonego stężenia tlenku węgla w atmosferze kopalnianej, strumienia objętości tlenku węgla w prądzie powietrza przepływającego przez rejon wentylacyjny ściany i współczynnika Grahama. Ocena stanu zagrożenia pożarami opiera się w głównej mierze na analizie składu atmosfery w próbkach



powietrza pobieranych z częstotliwością nie mniejszą niż dwa razy w tygodniu. Mała częstotliwość pobierania prób powoduje, że w przypadku nagłego narastania zagrożenia może ono nie zostać dostrzeżone w porę. Z uwagi na stałość pomiarów stężenia tlenu węgla przez systemy telemetryczne wykorzystanie ich do oceny zagrożenia pożarowego może się okazać bardzo przydatne. Warunkiem uzyskania odpowiedniego materiału do oceny zagrożenia pożarowego jest odpowiednie przygotowanie materiału statystycznego. Niniejszy artykuł wskazał, jak obliczyć strumień objętości tlenu węgla wydzielającego się do powietrza wentylacyjnego i jak ocenić popełniane błędy. Wartości dopuszczalnych błędów pomiarowych strumienia objętości tlenu węgla powinny być również ujęte w przepisach górniczych, gdyż obecnie uwzględniają one jednokrotne pomiary, traktowane jako bezbłędne.

### LITERATURA

1. Maliński M.: Weryfikacja hipotez statystycznych wspomagana komputerowo. *Wydawnictwo Politechniki Śląskiej*. Gliwice 2004.
2. Roszczynialnski W., Trutwin W., Waclawik J.: Kopalniane pomiary wentylacyjne. *Wydawnictwo „Śląsk”*. Katowice 1992.
3. Taylor J.R.: Wstęp do analizy błędu pomiarowego. *Wydawnictwo Naukowe PWN*. Warszawa 1995.
4. Rozporządzenie Ministra Gospodarki z dnia 28czerwca 2002 r. wraz z późniejszymi zmianami w sprawie bezpieczeństwa i higieny pracy, prowadzenia ruchu oraz specjalistycznego zabezpieczenia przeciwpożarowego w podziemnych zakładach górniczych. *Dz. U. Nr 139, poz. 1169*.

## OKREŚLENIE STOPNIA ZAGROŻENIA POŻAREM ENDOGENICZNYM W ZROBACH ŚCIAN ZAWAŁOWYCH NA PODSTAWIE POMIARÓW TELEMTRYCZNYCH STĘŻENIA TLENKU WĘGLA

**Streszczenie.** *W artykule przedstawiono metodę pomiarów strumienia objętości tlenku węgla, wydzielającego się do powietrza przepływającego przez rejon ściany. Strumień ten jest wykorzystywany jako jeden ze wskaźników zagrożenia pożarami endogenicznymi. Przedstawiona metoda opiera się na tzw. pomiarach technicznych, możliwych do wykonania przez pracowników kopalń i z wykorzystaniem dostępnego w kopalniach wyposażenia. Przedstawiono sposób pomiaru pola przekroju poprzecznego wyrobiska, prędkości przepływu powietrza, strumienia objętości powietrza oraz tlenku węgla. Podano również sposób obliczania błędów pomiarów.*

**Słowa kluczowe:** *kopalnie węgla, zagrożenie pożarowe, pomiary telemetryczne, błędy pomiarowe*

## DETERMINATION OF THE DANGER DEGREE OF ENDOGENOUS FIRE IN GOAF CAVING WALL BASED ON TELEMETRY MEASUREMENTS OF CARBON MONOXIDE CONCENTRATION

**Abstract:** *This paper presents a method for measuring the flow rate of carbon monoxide evolved into the air passing through the area of the wall. This flow is used as one of the indicators of endogenous fire hazard. The presented method is based on the so-called technical measurements which are possible to perform by the coal mines staff and with the use of available in mine equipment. The way of measuring cross-sectional area of excavation, air flow velocity, air volume flow and carbon monoxide was presented. The method of calculating measurement errors was also provided.*

**Key words:** *coal mines, fire hazard, telemetry measurements, measurement errors*

dr inż. Henryk BADURA  
Politechnika Śląska, Wydział Górnictwa i Geologii  
Instytut Eksploatacji Złóż  
ul. Akademicka 2A, 44-100 Gliwice  
e-mail: henryk\_badura@o2.pl