

Tadeusz Kaczmarczyk
Jan Zaborowski
Instytut Elektroenergetyki
i Sterowania Układów

MODEL ANALOGOWY TURBOZESPOŁU BLOKU ENERGETYCZNEGO 200 MW

Streszczenie. W pracy przedstawiono uproszczony model matematyczny turbozespołu dla symulatora bloku 200 MW, służącego do szkolenia operatorów bloku. Przedstawiono następnie jego realizację analogową.

1. Wstęp

Opracowanie modelu matematycznego turbozespołu jest fragmentem pracy nad modelem matematycznym bloku energetycznego.

Model ten służyć ma do odwzorowania statyki i dynamiki rzeczywistego bloku 200 MW w tzw. symulatorze, który ma być wykorzystywany do szkolenia personelu ruchowego elektrowni. Z tego powodu, jak również ze względu na stosunkowo dużą niepowtarzalność przebiegów zmiennych opisujących pracę każdego konkretnego bloku oraz istniejące różnice w dynamice różnych egzemplarzy bloków tej samej mocy, nie jest wymagana duża dokładność modelu.

Wydaje się więc uzasadnione przyjęcie uproszczeń w matematycznym opisie zjawisk fizycznych zachodzących w pewnym reprezentatywnym bloku energetycznym. Przy tym zbyt szczegółowe odwzorowywanie obiektu prowadzi do trudności obliczeniowych przy pracy maszyny cyfrowej na bieżąco (w czasie rzeczywistym). W przypadku zastosowania maszyny analogowej ograniczeniem jest ilość wzmacniaczy operacyjnych.

Z drugiej strony, symulator musi na tyle wiernie odtwarzać rzeczywisty blok energetyczny, aby zapewnić wyrobienie u szkolących się prawidłowych odruchów warunkowych, niezbędnych dla szybkiego i prawidłowego działania w skomplikowanych sytuacjach awaryjnych.

Wydaje się, że te dwa sprzeczne wymagania można pogodzić, przyjmując następujące założenia:

1. Należy dążyć do możliwie wiernego odtwarzania w symulatorze wszelkich poważnych sytuacji awaryjnych. Wierność tego odtwarzania powinna polegać na prawidłowym, identycznym jak w rzeczywistości, działaniu sygnalizacji optycznej i akustycznej oraz na odpowiednim ruchu wskaźówek przyrządów mierzących wielkości ulegające zmianie w przypadku zaistnienia danej awarii. Przy takim odwzorowaniu operator może bezbłędnie zidentyfikować rodzaj awarii i właściwie zareagować.

2. Odzworowanie dynamiki ruchu wskazówek przyrządów pomiarowych może się odbywać z dość dużym przybliżeniem - ze względu na ograniczone możliwości percepcji oka ludzkiego oraz stosunkowo dużą niedokładność samych przyrządów. Wskazania przyrządów w stanach ustalonych powinny być natomiast odzworowane z większą dokładnością.

Jedynym sprawdzianem doskonałości modelu matematycznego każdego obiektu technologicznego jest jego weryfikacja z tymże obiektem, np. metodą identyfikacji. W konkretnym przypadku bloku energetycznego zastosowanie tej metody jest bardzo trudne, jeśli nie wręcz niemożliwe. Wynika to z trudności związanych z dokonaniem dużej ilości nietypowych pomiarów.

Praktycznym sprawdzianem poprawności modelu może być wierność odzworowania poszczególnych sytuacji ruchowych i awaryjnych, jak również sposób reagowania modelu na działanie operatora. Może to być zrealizowane przez pośrednie porównanie modelu z rzeczywistym obiektem w drodze sprawdzenia modelu przez doświadczonych operatorów.

Uproszczony ideowy schemat turbozespołu 200 MW, z zaznaczeniem układów rozruchowego i regulacji, przedstawiono na rys. 1.

Przy konstruowaniu modelu matematycznego bloku energetycznego, przyjęto następującą kolejność postępowania: sformułowanie modeli elementów bloku, zintegrowanie modeli, opracowanie algorytmu rozwiązywania modelu bloku na maszynie cyfrowej (w toku prac prowadzonych w IESU za najbardziej korzystną uznano realizację symulatora w technice cyfrowej).

W dalszej części przedstawiono uproszczony model turbozespołu 200 MW oraz jego realizację na maszynie analogowej MA-48.

Zastosowanie maszyny analogowej na tym etapie pracy wynikało z następujących kilku przyczyn: stosunkowo mała objętość modelu, dostępność maszyny analogowej, wygoda w realizacji obliczeń, niskie koszty.

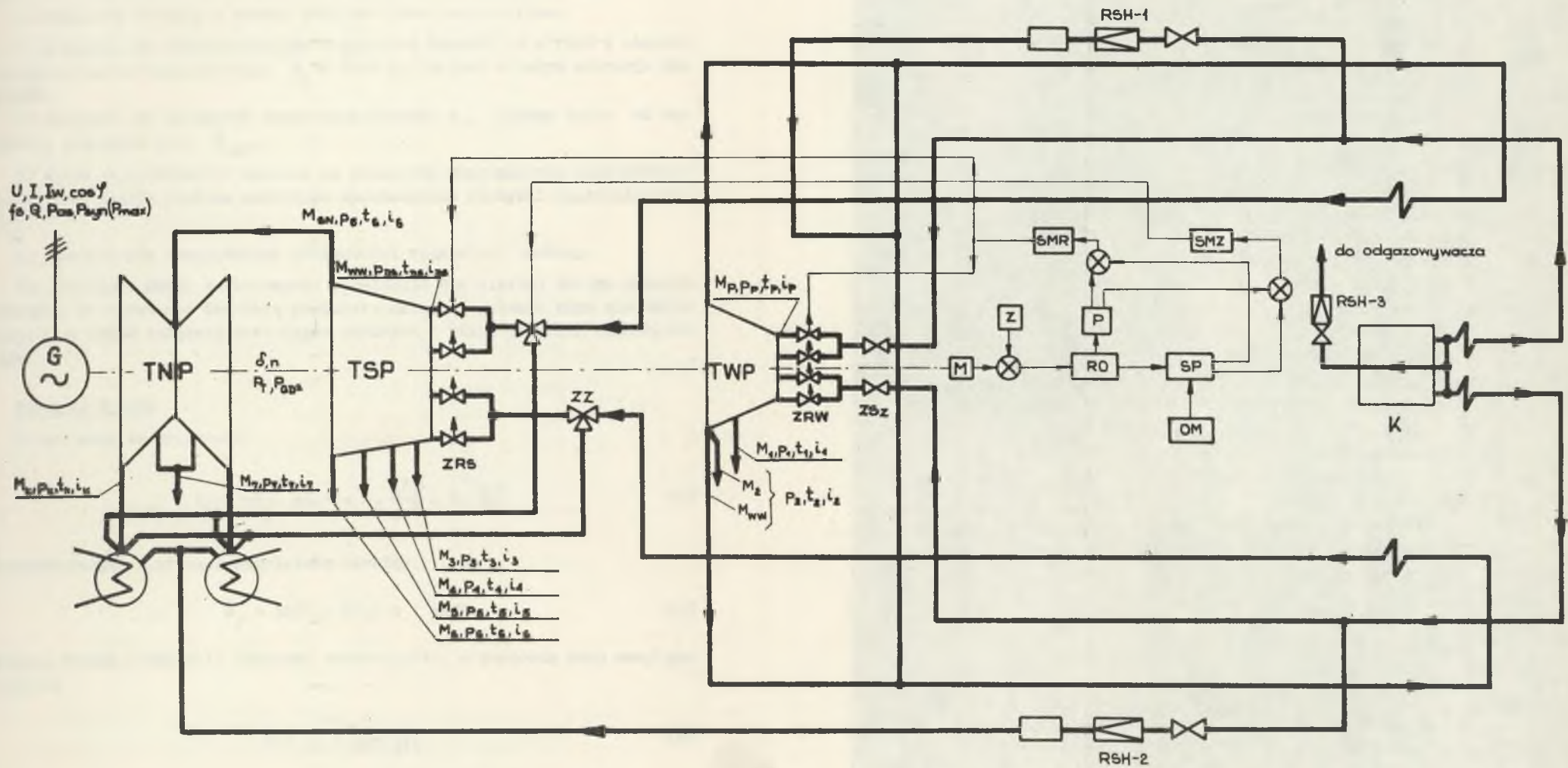
2. Uproszczony dynamiczny model matematyczny turbozespołu 200 MW

Założenia upraszczające

1) Stworzono model uogólnionego zastępczego układu regulacji turbiny, wprowadzając pojęcie uogólnionych zaworów regulacyjnych (tj. zastępujących zawory wysokoprężne WP i średnioprężne SP). W konsekwencji tego pominięto w przyjętym modelu turbozespołu dynamikę przegrzewacza międzystopniowego.

Przy tym pominięciu konieczne jest założenie, że nie będzie się wprowadzać na model zakłóceń bardzo dużymi, skokowymi zmianami wielkości wejściowych.

2) Przyjęto, że regulacja natężenia przepływu pary dolotowej w zaworach regulacyjnych jest tylko ilościowa. Jest to równoznaczne m.in. z pominięciem wpływu działania regulatora obrotów na ciśnienie pary dolotowej.



Rys. 1. Uproszczony ideowy schemat cieplny turbiny 200 MW z zaznaczeniem układów rozruchowego i regulacji
 ZSz - zawory szybkozamykające; ZZ - zawory zabezpieczające trójdrożne; ZRW - zawory regulacyjne wysoko-
 ciśnienne; ZRS - zawory regulacyjne średniociśnienne; RSH-1, RSH-2, RSH-3 - stacje redukcyjno-schładzające; M -
 odśrodkowy miernik liczby obrotów; Z - nastawnik obciążenia; RO - regulator; SP - suwak pośredniczący; P -
 przyspieszacz; SMR - serwomotor zaworów regulacyjnych; SMZ - serwomotor zaworów zabezpieczających; OM -
 ogranicznik mocy; K - kocioł; G - generator; TWP, TSP, TNP - korpusy wysoko- średnio- i niskociśnienne turbiny

3) Pominięto upusty regeneracyjne. Wymaga to uwzględniania w modelu współczynnika zmniejszającego (k_p) wartość natężenia przepływu pary \dot{M}_p między zaworem regulacyjnym a turbiną do wartości średniej $\dot{M}_{p\bar{s}r}$.

4) Regulator turbiny i zawory przyjęto jako bezinercyjne.

5) Przyjęto, że charakterystyka regulatora obrotów $z = f(n)$ i charakterystyka zaworu regulacyjnego $\dot{M}_p = f(z)$ są liniowe w całym zakresie obciążeń.

6) Przyjęto, że sprawność wewnętrzna turbiny η_w zależy tylko od natężenia przepływu pary $\dot{M}_{p\bar{s}r}$.

7) Wpływ częstotliwości systemu na parametry turbozespołu uwzględniono w przyjętym modelu poprzez możliwość wprowadzenia odchyłki częstotliwości Δf_s .

8) W modelu nie uwzględniono nieczułości regulatora turbiny.

Tak określony model turbozespołu obowiązuje dla niezbyt dużego zakresu obciążeń, w którym nie działają pozostałe układy regulacji oraz nie zmieniają się: układ połączeń rurociągów parowych i układ połączeń elektrycznych.

Równania modelu

Bilans mocy turbozespołu

$$P_T - \frac{E_w U}{X_d} \sin \psi = W_J \frac{d^2 \psi}{dt^2} + W_D \frac{d \psi}{dt} \quad (1)$$

Charakterystyka statyczna regulatora turbiny

$$\dot{M}_p = 3257 - 61,7 n \quad \text{kg/s.} \quad (2)$$

Relacja między prędkością obrotową turbozespołu, a pochodną kąta mocy generatora

$$n = f_s - \frac{1}{2\pi} \frac{d\psi}{dt} \quad (3)$$

Relacja między częstotliwością systemu, a pochodną kąta α

$$f_s = f_{sn} + \frac{1}{2\pi} \frac{d\alpha}{dt} \quad (4)$$

Równanie określające moc turbiny

$$P_M = \dot{M}_p \Delta i \eta_w(\dot{M}_p) \quad (5)$$

Charakterystyka sprawności aproksymowana odcinkowo

$$\eta_w(\dot{M}_p) = 0,7 + \frac{0,11}{142} \dot{M}_p \quad \text{dla} \quad 0 \leq \dot{M}_p \leq 142 \text{ kg/s} \quad (6a)$$

$$\eta_w(\dot{M}_p) = 0,78 + \frac{0,01}{170} \dot{M}_p \quad \text{dla} \quad 142 \leq \dot{M}_p \leq 159 \text{ kg/s} \quad (6b)$$

$$\eta_w(\dot{M}_p) = 0,96 - \frac{0,01}{170} \dot{M}_p \quad \text{dla} \quad 159 \leq \dot{M}_p \leq 178 \text{ kg/s} \quad (6c)$$

Równanie ogranicznika mocy

$$P_T = P_M k_p \uparrow (P_M) - P_M k_p \uparrow (P_M - \frac{216,5}{k_p}), \quad (7)$$

gdzie

P_T - moc na wale turbiny MW,

P_M - moc turbiny bez uwzględnienia części mocy traconej na upustach MW,

k_p - współczynnik; w warunkach znamionowych $k_p = 0,8$,

E_V - napięcie wzbudzenia generatora,

U - napięcie na zaciskach generatora,

X_d - reaktancja synchroniczna,

δ - kąt zawarty między wektorem pola wirującego stojana (systemu) a wektorem pola wirnika; kąt ten jest utożsamiany z kątem mocy.

W_J - współczynnik uwzględniający bezwładność mas wirujących turbozespołu:

$$W_J = M_{GD}^2 \frac{Jn}{0,5} = \frac{GD^2}{4g} \frac{Jn}{0,5} = 10,31 \frac{MWs^2}{\text{rad}}$$

GD^2 - moment zamachowy mas wirujących turbozespołu ($GD^2 = 120,5 \text{ Tm}^2$)

W_D - współczynnik tłumienia, wynikającego z działania sił tarcia i momentu asynchronicznego

$$W_D = 0,138 \frac{MWs}{\text{rad}}$$

\dot{M}_p - natężenie przepływu pary świężej,

n - prędkość obrotowa wirnika turbozespołu 1/s,

f_s - częstotliwość systemu,

α - kąt zawarty między układem odniesienia a wektorem pola wirującego stojana (systemu); układem odniesienia jest wektor wirujący z częstotliwością 50 Hz,

f_{sN} - częstotliwość znamionowa systemu,

Δi - całkowity adiabatyczny spadek entalpii w turbinie:

$$\Delta i_N = 1,7 \frac{\text{MJ}}{\text{kg}}$$

η_w - ogólna sprawność wewnętrzna turbiny.

3. Realizacja analogowa modelu

Sposób realizacji

Przedstawiony model matematyczny zrealizowano na maszynie analogowej MA-48 w Instytucie Elektroenergetyki i Sterowania Układów Politechniki Śląskiej. Schemat układu analogowego przedstawiono na rys. 2.

W trakcie realizacji modelu turbozespołu powstało zagadnienie połączenia modelu generatora, którego argumentem jest kąt ψ oraz modelu turbiny i regulatora, którego argumentem jest prędkość obrotowa turbozespołu n .

Zagadnienie to rozwiązano następująco:

$$\left. \frac{d\alpha}{dt} \right|_{t=0+} = \left. \frac{d\psi}{dt} \right|_{t=0+} = \Delta f_s \cdot 1(t), \quad (8)$$

gdzie

Δf_s - zmiana częstotliwości systemu,

$$\left. \frac{d\psi}{dt} \right|_{t \rightarrow \infty} = 0, \quad \left. \frac{d\alpha}{dt} \right|_{t \rightarrow \infty} = \Delta f_s. \quad (9)$$

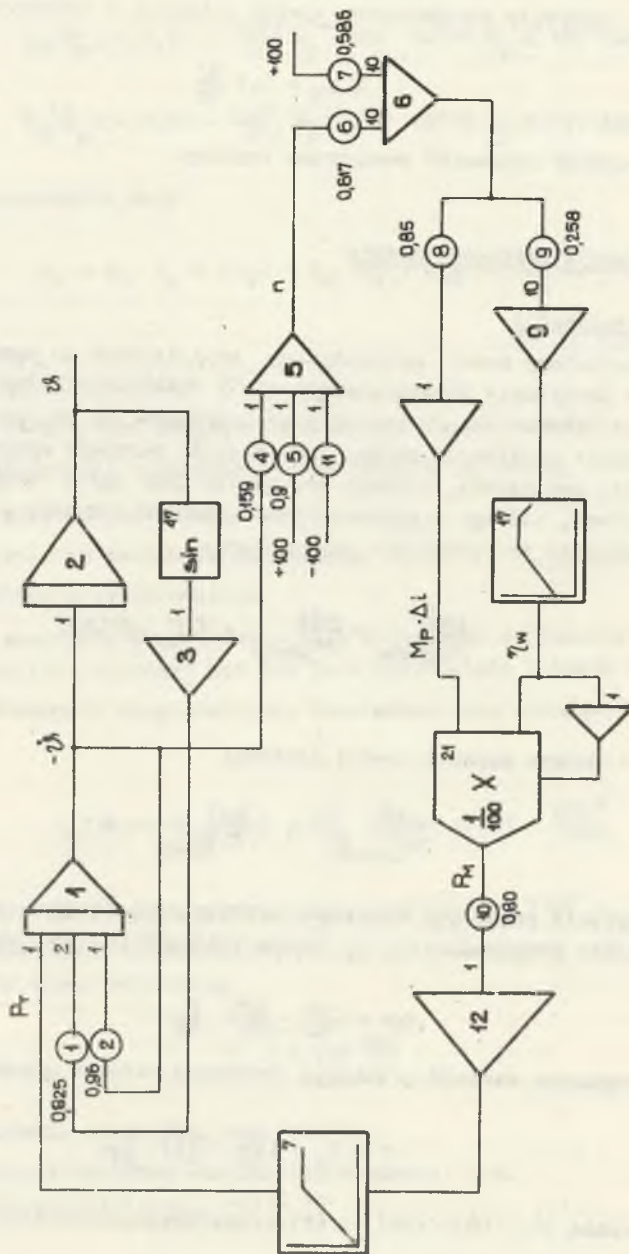
Odchylenie prędkości obrotowej wirnika od prędkości obrotowej układu odniesienia przy zmianach f_s można obliczyć następująco:

$$\Delta n = \left(\frac{d\alpha}{dt} - \frac{d\psi}{dt} \right) \frac{1}{2\pi} \quad (10)$$

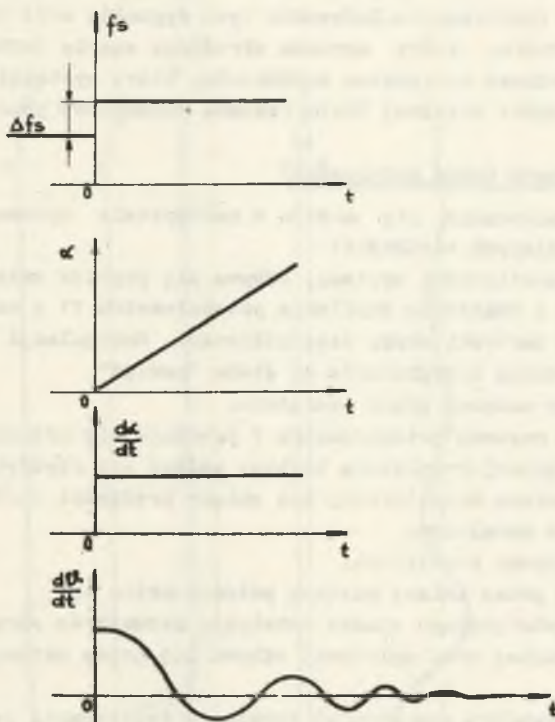
Bezwzględna wartość prędkości obrotowej wirnika wynosi

$$n = f_s + \left(\frac{d\alpha}{dt} - \frac{d\psi}{dt} \right) \frac{1}{2\pi} \quad (11)$$

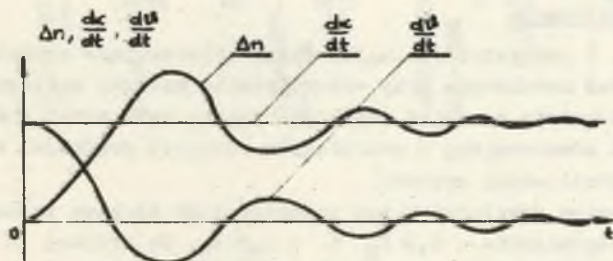
Równania (8), (9), (10) i (11) ilustrują rys. 3 i 4.



Rys. 2. Schemat analogowy modelu z nastawami potencjometrów



Rys. 3. Wpływ skokowej zmiany częstotliwości systemu na przebieg $\alpha, \frac{d\alpha}{dt}$ i $\frac{d\delta}{dt}$



Rys. 4. Interpretacja graficzna przebiegu zmian prędkości obrotowej turbozespołu po wprowadzeniu zakłócenia Δf_s

W przedstawionym modelu wprowadzono sygnały symulujące zakłócenia w rzeczywistym turbozespole. Zadawanie tych sygnałów może być sterowane bądź przez instruktora, który narzuca określoną awarię turbozespołu bądź też może reprezentować następstwa zakłócenia, które wystąpiło poza turbozespolem, np. w części cieplnej bloku (zmiana parametrów pracy itp.).

Zakres możliwych badań modelowych

Zbadano zachowanie się modelu w następstwie wprowadzenia skokowych zmian następujących wielkości:

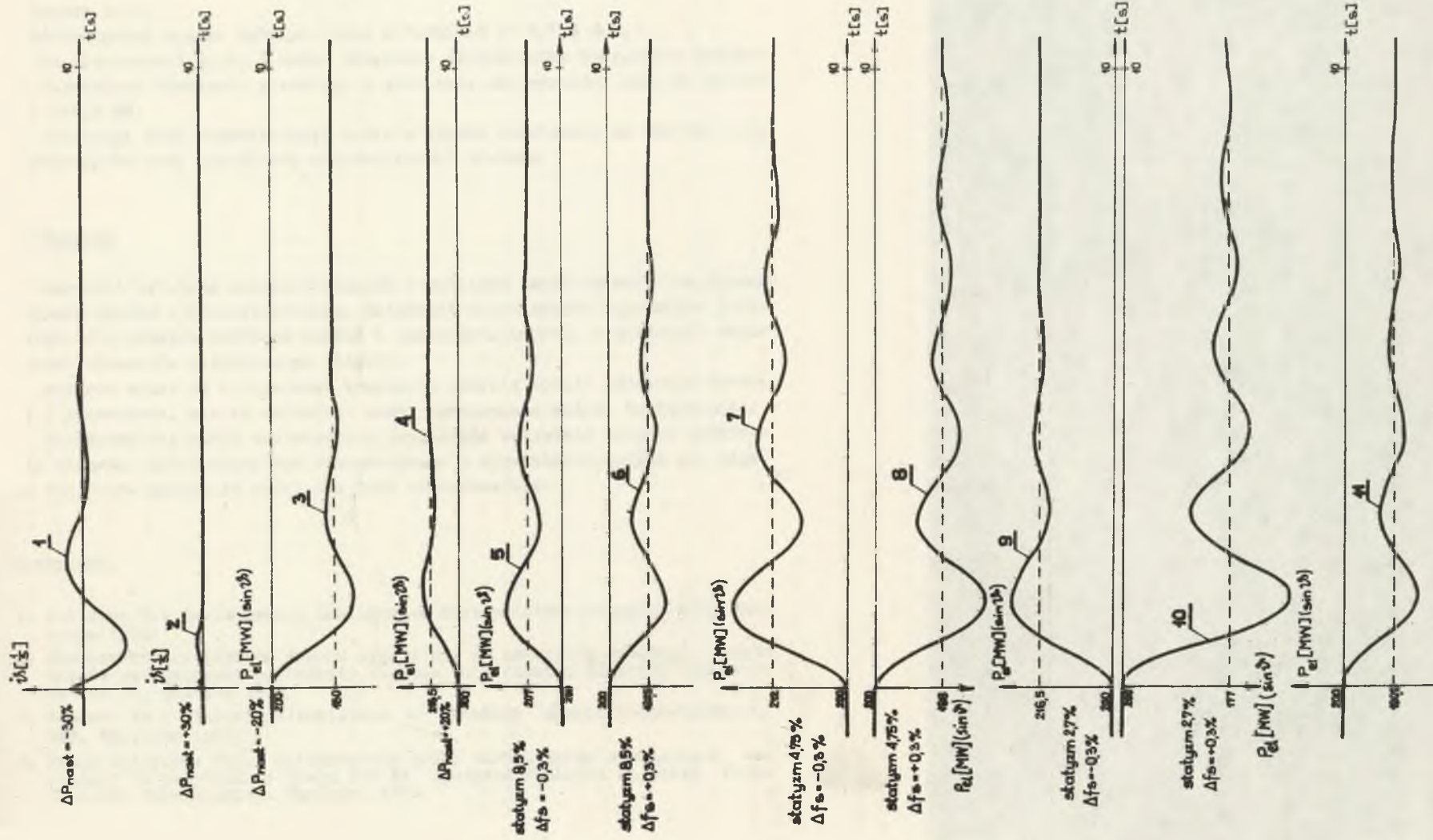
- Zmiana częstotliwości systemu, odbywa się poprzez zmianę nastawy potencjometru 1 i włączenie zasilania potencjometru 11 z nastawą odpowiednią do żądanej wartości skoku częstotliwości. Manipulacją tych dokonuje się po przełączeniu integratorów do stanu "pamięć".
- Zmiana mocy zadanej przez operatora.
Zmieniając nastawę potencjometru 7 powoduje się przesuwanie charakterystyki statycznej regulatora turbiny wzdłuż osi rzędnych, przez co uzyskuje się zmianę mocy turbiny bez zmiany prędkości obrotowej turbozespołu w stanie ustalonym.
- Zmiana statyzmu regulatora.
Odbywa się przez zmianę nastawy potencjometru 6.
- Zmiana adiabatyicznego spadku entalpii, parametrów pary świeżej i wtórnie przegrzanej oraz wylotowej odbywa się przez zmianę nastawy potencjometru 8.
- Zmiana sprawności wewnętrznej turbiny - realizowana jest przy pomocy potencjometru 9 i bloku nieliniowego 17.
- Zmiana wartości nastawionej na ograniczniku mocy - realizowana jest przy pomocy bloku nieliniowego 7.
- Zmiana parametrów elektrycznych: mocy obciążenia, napięcia wzbudzenia, napięcia generatora - realizowana jest potencjometrami 1 i 2.
- Zmiana natężenia przepływu pary - realizowana jest potencjometrami 8 i 9.

Wyniki modelowania

Na rys. 5 przedstawiono najbardziej interesujące przebiegi uzyskane w wyniku badań modelowych przy wykorzystaniu maszyny analogowej MA-48. Krzywa 1 i 2 obrazują przebieg prędkości zmiany kąta mocy, który w danym przypadku jest równoznaczny z przebiegiem odchylenia prędkości obrotowej wirnika od częstotliwości systemu.

Zakłóceniem wywołującym ten przebieg jest skokowa zmiana wartości mocy zadanej, odpowiednio - $0,3 P_N$ i $+0,3 P_N$. Na krzywej 2 widać wyraźnie działanie ogranicznika mocy - zmiany $\frac{d\psi}{dt}$ są minimalne.

Krzywe 3-11 przedstawiają przebieg sinusa kąta mocy ($\sin \psi$), proporcjonalnego, przy znamionowych pozostałych parametrach, do mocy na zaciskach generatora.



Rys. 5. Przebiegi $\frac{d\psi}{dt}$ i $\sin\psi (P_{e1})$ uzyskane z maszyny analogowej MA-48

Wymuszeniami są skokowe zmiany następujących parametrów:

- obciążenie turbozespołu wywołane nastawnikiem obciążenia ($\pm 0,2 P_N$) - krzywe 3 i 4,
- częstotliwość systemu ($\pm 0,3\% f_N$) przy statyzmie 8,5%, 4,75% i 2,7% - krzywe 5-10,
- adiabatyczny spadek entalpii pary w turbinie ($- 4,75\% \Delta i_N$).

Na przebiegach 2, 4, 9 widać działanie ogranicznika mocy, który powoduje silniejsze tłumienie przebiegu i ustalenie się wartości mocy na poziomie 216,5 MW.

Przebiegi 5-10 przedstawiają wpływ statyzmu regulatora na wartość mocy turbozespołu przy określonej częstotliwości systemu.

4. Wnioski

Wartości ustalone zarejestrowanych przebiegów zakłóceńowych są wystarczająco zgodne z rzeczywistością. Natomiast podobieństwo uzyskanych przebiegów dla różnych zakłóceń wynika z pominięcia inercji i opóźnień większości elementów modelowanego obiektu.

Autorom znane są z opracowań krajowych jedynie modele oddzielne turbiny i generatora, nie są natomiast znane opracowania modeli turbozespołu.

Przedstawiony model turbozespołu uwzględnia wszystkie istotne zakłócenia ruchowe, jakie winny być odwzorowywane w symulatorze, wydaje się więc, że dla celów symulacji model ten jest wystarczający.

LITERATURA

1. Hellmann W.: Zastosowanie analogowych maszyn matematycznych. WNT, Warszawa 1970.
2. Matczewski A.: Problem doboru symulatora do szkolenia obsługi dużych bloków energetycznych. Zeszyty Naukowe Politechniki Śląskiej "Elektryka" nr 37, Gliwice 1973.
3. Jasicki Zb.: Zjawiska niestabilne w układach elektroenergetycznych. WNT, Warszawa 1969.
4. Praca zbiorowa: Model matematyczny pracy turbozespołu w zmiennych warunkach na przykładzie bloku 200 MW. Instytut Techniki Ciepłej Politechniki Warszawskiej. Warszawa 1970.

АНАЛОГОВАЯ МОДЕЛЬ ТУРБОАГРЕГАТА ЭНЕРГЕТИЧЕСКОГО БЛОКА 200 МВ

Резюме

В статье представлена упрощенная математическая модель турбоагрегата для симулятора энергетического блока 200 МВ, предназначенного для тренировки операторов блока.

Показана также его аналоговая реализация.

THE ANALOGUE MODEL OF A 200 MW TURBINE AND GENERATOR SET

Summary

The paper presents a simplified mathematical model of a 200 MW turbine and generator set for the simulator used for training of the operating personnel of the 200 MW power unit. The authors present also realisation of the model on the analogue computer.