

RZECZPOSPOLITA  
POLSKA



URZĄD  
PATENTOWY  
RP

# OPIS PATENTOWY

# 154442

Patent dodatkowy  
do patentu nr -----

Zgłoszono: 87 07 16 (P. 266901)

Pierwszeństwo -----

Zgłoszenie ogłoszono: 89 01 23

Opis patentowy opublikowano: 1991 10 31

Int. Cl.<sup>5</sup> A61B 17/60

CZYTELNIK  
OGÓLNA

Twórcy wynalazku: Jacek Mazurkiewicz, Zygmunt Rafalski, Jan Wieczorek,  
Zbigniew Girek, Józef Koziarski

Uprawniony z patentu: Politechnika Śląska im. W. Pstrowskiego,  
Gliwice (Polska)

## ZAWIESZENIE W ZEWNĘTRZNYM STABILIZATORZE DYNAMICZNYM WSZCZEPÓW WPROWADZONYCH DO STRZAŁKI

Przedmiotem wynalazku jest zawieszenie w zewnętrznym stabilizatorze dynamicznym wszczepów wprowadzonych do strzałki, mające zastosowanie w ortopedii i traumatologii przy leczeniu uszkodzeń więzozrostu piszczelowo-strzałkowego.

Nieznane są rozwiązania zapewniające w zewnętrznym stabilizatorze dynamicznym elastyczne mocowanie wkręconego w strzałkę wszczepu, dzięki czemu możliwy byłby podczas leczenia uszkodzonego stawu skokowo-goleniowego fizjologiczny "balans" strzałki.

Zawieszenie według wynalazku składa się z wysięgnika mocowanego zaciskiem na nośniku zewnętrznego stabilizatora dynamicznego oraz zawieszanej na co najmniej trzech sprężynach tarczki połączonej z płytką, przez którą przeprowadza się wkręcone w strzałkę wszczepy.

Zawieszenie według wynalazku umożliwia fizjologiczny "balans" strzałki przy dwu wszczepach wkręconych w strzałkę.

Przedmiot wynalazku jest przedstawiony w przykładzie wykonania na rysunku, na którym fig. 1 przedstawia zawieszenie w rzucie poziomym, a fig. 2 - zawieszenie w rzucie bocznym.

Na wysięgniku 1 mocowanym zaciskiem 2 na nośniku 3 zewnętrznego stabilizatora dynamicznego zawieszona jest na czterech sprężynach 4 tarczka 5, do której przymocowana jest nakrętkami 9 płytka 6. W płytce 6 mocuje się wprowadzone w strzałkę 8 wszczepy 7. Siłę docisku strzałki 8 do piszczeli reguluje się poprzez napinanie sprężyn 4 nakrętkami regulacyjnymi 9.

### Z a s t r z e ż e n i e   p a t e n t o w e

Zawieszenie w zewnętrznym stabilizatorze dynamicznym wszczepów wprowadzonych do strzałki, z n a m i e n n e   t y m , że składa się z wysięgnika (1) oraz zawieszanej na co najmniej trzech sprężynach (4) tarczki (5) połączonej z płytką (6).

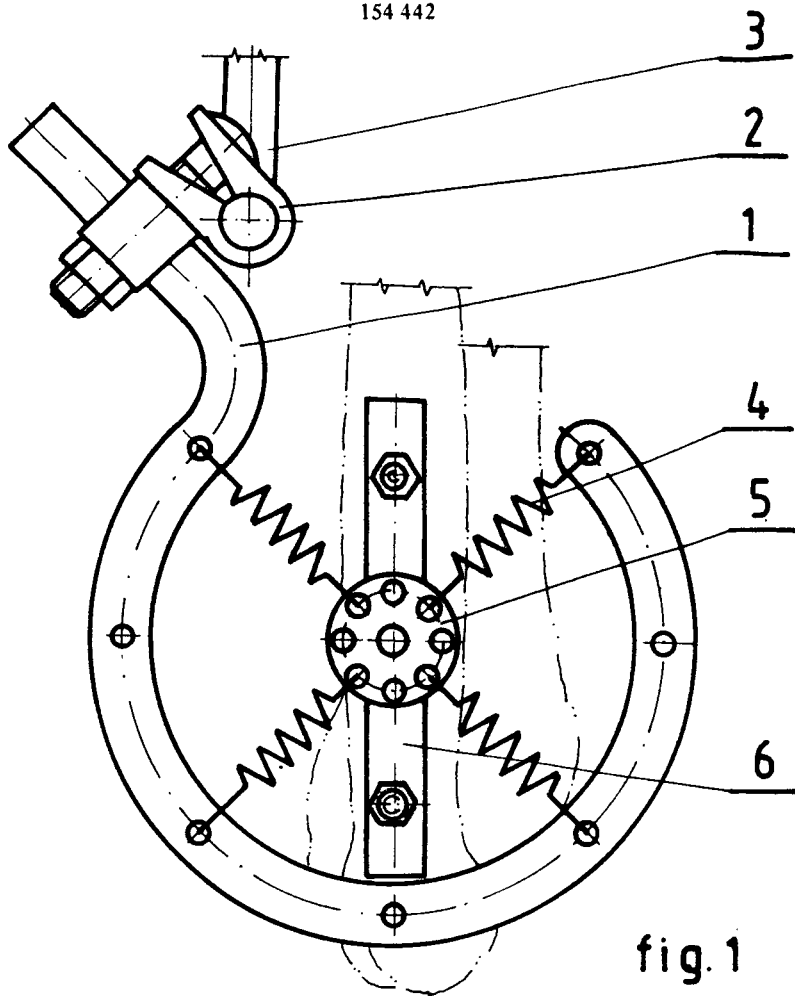


fig. 1

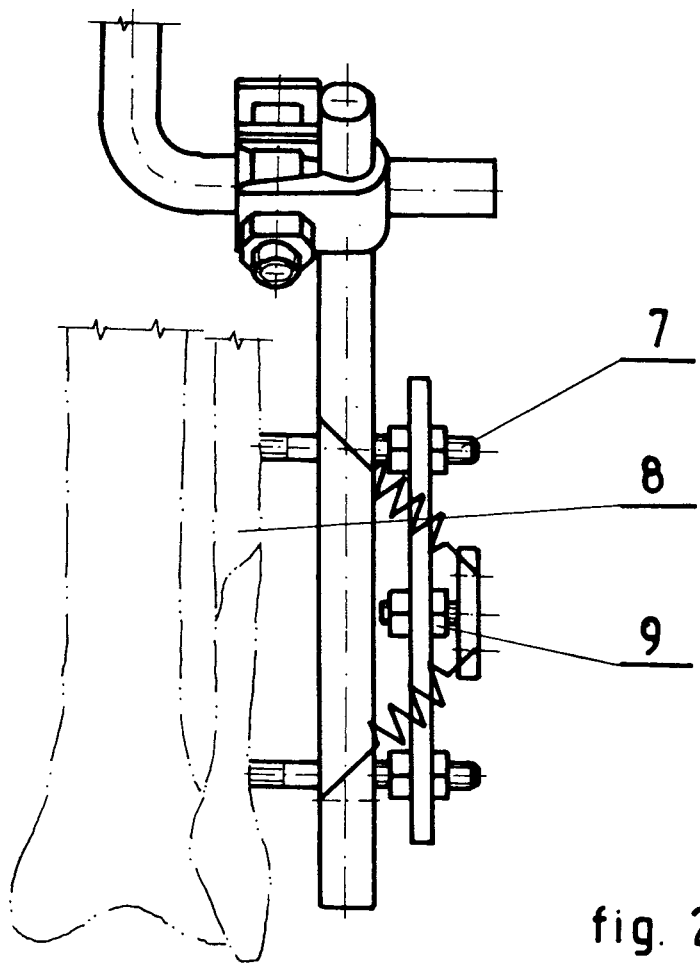


fig. 2