



URZĄD
PATENTOWY
RP

Patent dodatkowy
do patentu nr 138 876

Zgłoszono: 87 10 22 (P. 268399)

Pierwszeństwo _____

Zgłoszenie ogłoszono: 89 05 02

Opis patentowy opublikowano: 1991 09 30

Int. Cl.⁵ E04B 1/68
B03B 1/04
E04F 21/165

CZYTELNIWA
OGÓLNA

Twórcy wynalazku: Karol Grzywa, Henryk Góral, Antoni Motyczka

Uprawniony z patentu: Politechnika Śląska im. W. Pstrowskiego,
Gliwice (Polska);
Kopalnia Węgla Kamiennego „Manifest Lipcowy”,
Jastrzębie Zdrój (Polska)

Urządzenie do czyszczenia szczelin dylatacyjnych lub wycinania szczelin dylatacyjnych w budynkach, zwłaszcza mieszkalnych wielokondygnacyjnych

Przedmiotem wynalazku jest urządzenie do czyszczenia lub wycinania szczelin dylatacyjnych w budynkach, zwłaszcza mieszkalnych wielokondygnacyjnych, składające się z prowadnic szynowych umieszczonych z obu stron szczeliny dylatacyjnej zabezpieczonych kotwiami, na których to prowadnicach zamontowane są cztery wózki prowadząco-zabezpieczające w układzie tandem, przy czym na górnym wózku jest umieszczone koło gwiazdne z napędem, na którym jest założony łańcuch, według patentu nr 138 876.

W urządzeniu do czyszczenia lub wycinania szczelin dylatacyjnych według wynalazku prowadnice szynowe są umieszczone po jednej stronie szczeliny dylatacyjnej, a napęd koła gwiazdowego jest umieszczony na przedłużonym wale poza prowadnice szynowe. Dzięki takiemu usytuowaniu prowadnic i napędu uzyskuje się możliwość wykonania szczeliny dylatacyjnej na murze bez występow.

Urządzeniem według wynalazku można wykonać szczelinę dylatacyjną w każdym usytuowaniu obiektu.

Przedmiot wynalazku jest przedstawiony w przykładzie wykonania na rysunku, na którym fig. 1 przedstawia rzut pionowy urządzenia do czyszczenia szczelin dylatacyjnych, a fig. 2-rzut poziomy urządzenia do czyszczenia szczelin dylatacyjnych.

Urządzenie składa się z prowadnic szynowych 2 umieszczonych po jednej stronie szczeliny dylatacyjnej 3 zabezpieczonej kotwiami 4 w kondygnacji 1. Na prowadnicach 2 są zamontowane cztery wózki prowadząco-zabezpieczające 5 w układzie tandem. Na górnym wózku 5 jest zamontowana konstrukcja 6 dla koła gwiazdowego 8 z wałem napędowym 7 i napędem 9. Napęd 9 jest umieszczony na przedłużonym wale 7 poza prowadnice szynowe 2. Koła gwiazdne 8 połączone są łańcuchem 10, który napina się przy pomocy siłownika.

Zastrzeżenie patentowe

Urządzenie do czyszczenia szczelin dylatacyjnych lub wycinania szczelin dylatacyjnych w budynkach, zwłaszcza mieszkalnych wielokondygnacyjnych, składające się z prowadnic szynowych zabezpieczonych kotwiami, na których to prowadnicach zamontowane są cztery wózki prowadząco-zabezpieczające w układzie tandem, przy czym na górnym wózku jest umieszczone koło gwiazdne z napędem, na którym jest nałożony łańcuch według patentu nr 138 876, **znamiennym** tym, że prowadnice szynowe (2) są umieszczone po jednej stronie szczeliny dylatacyjnej (3), a napęd (9) koła gwiazdnego (8) jest umieszczony na przedłużonym wale (7) poza prowadnice szynowe (2).

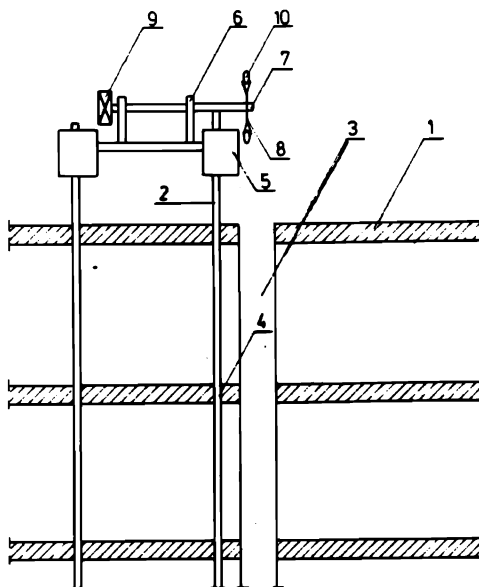


FIG. 1.

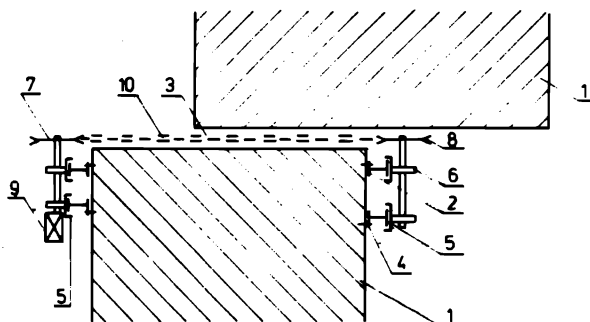


FIG. 2