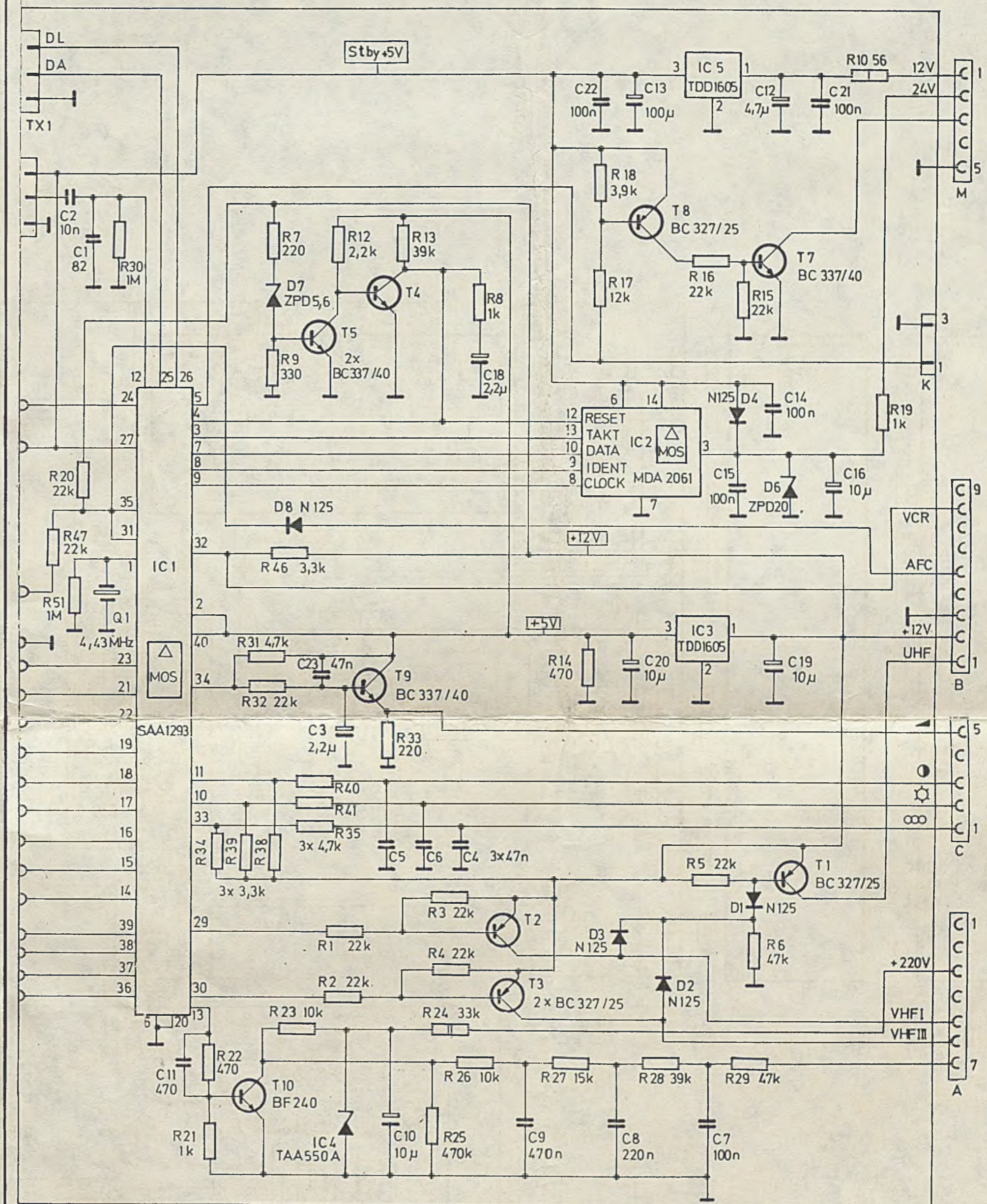
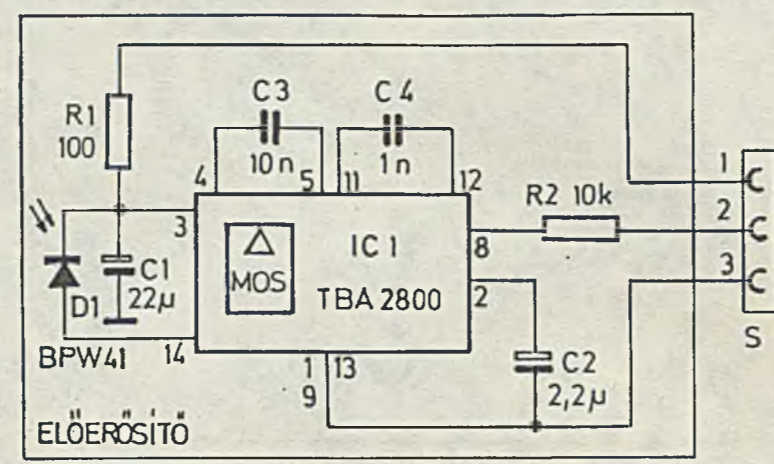
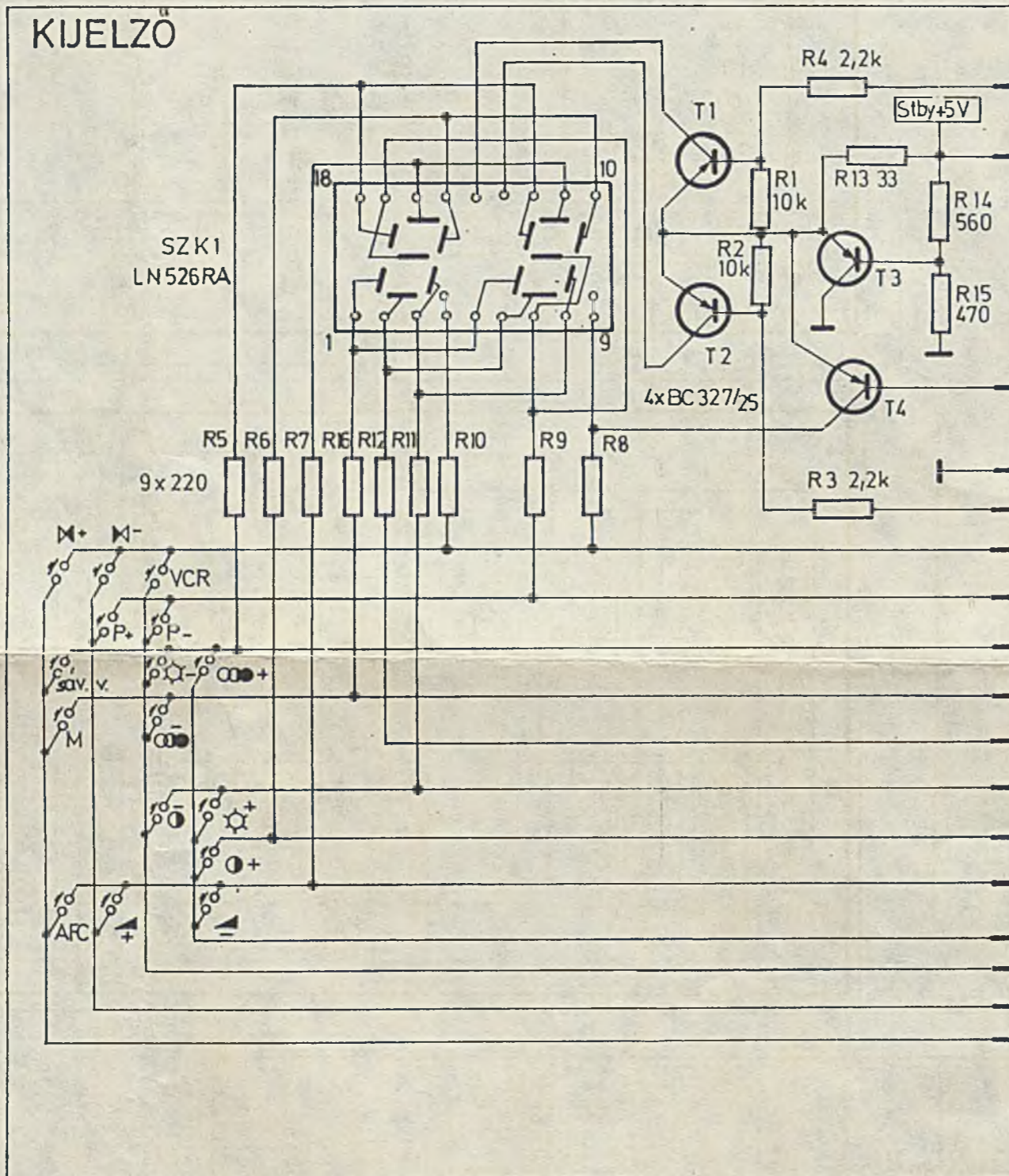
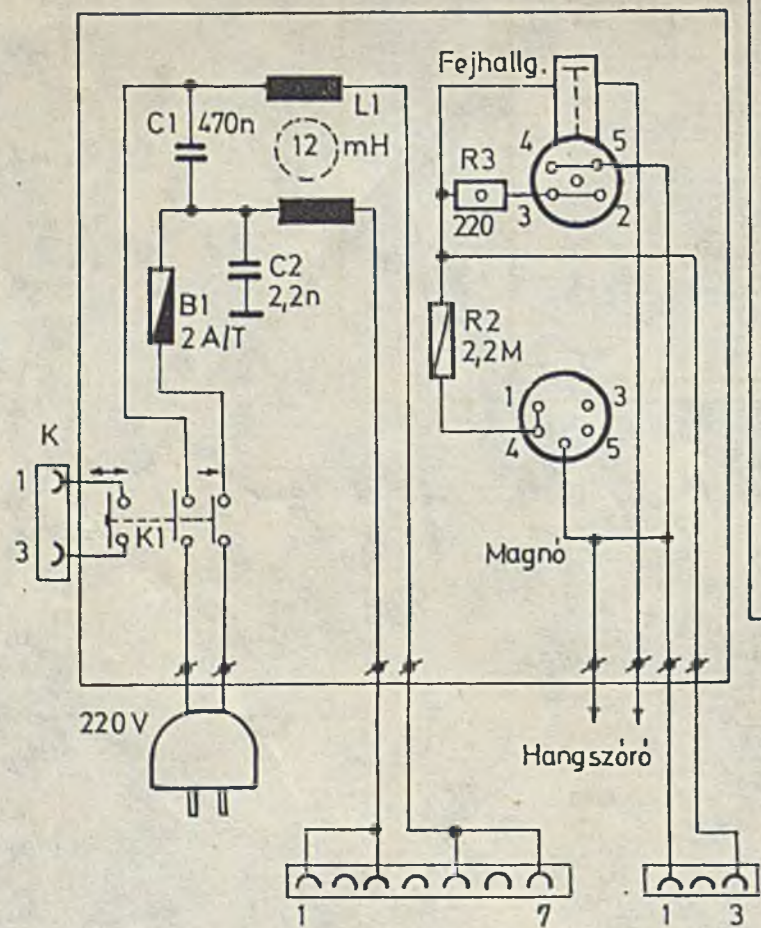


A nyomógomb jelzésekre írt számok az SAA 1250 azon két kivezetését jelentik, melyet a gomb működtetéskor rövidre zárnak.



Kutas L.  
Hadfi G.  
Sáfráné

### ELVI KAPCSOLÁSI RAJZ

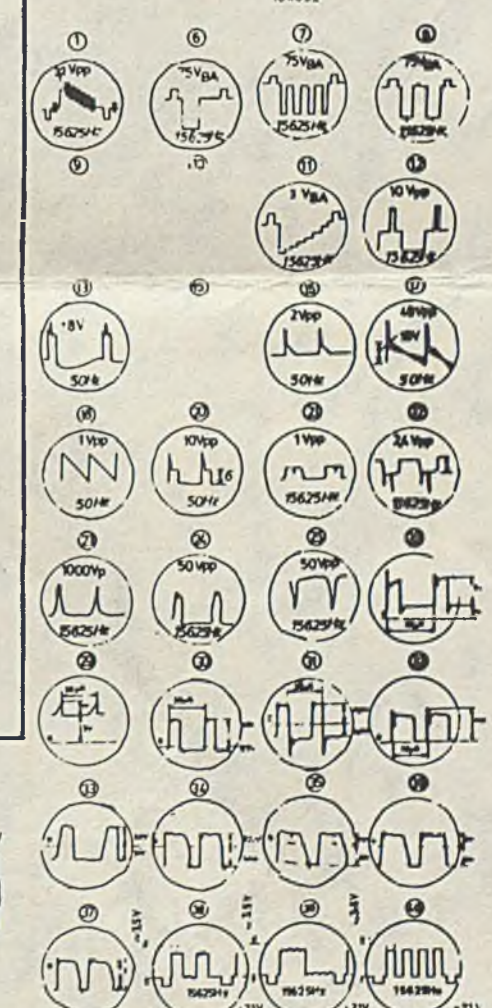
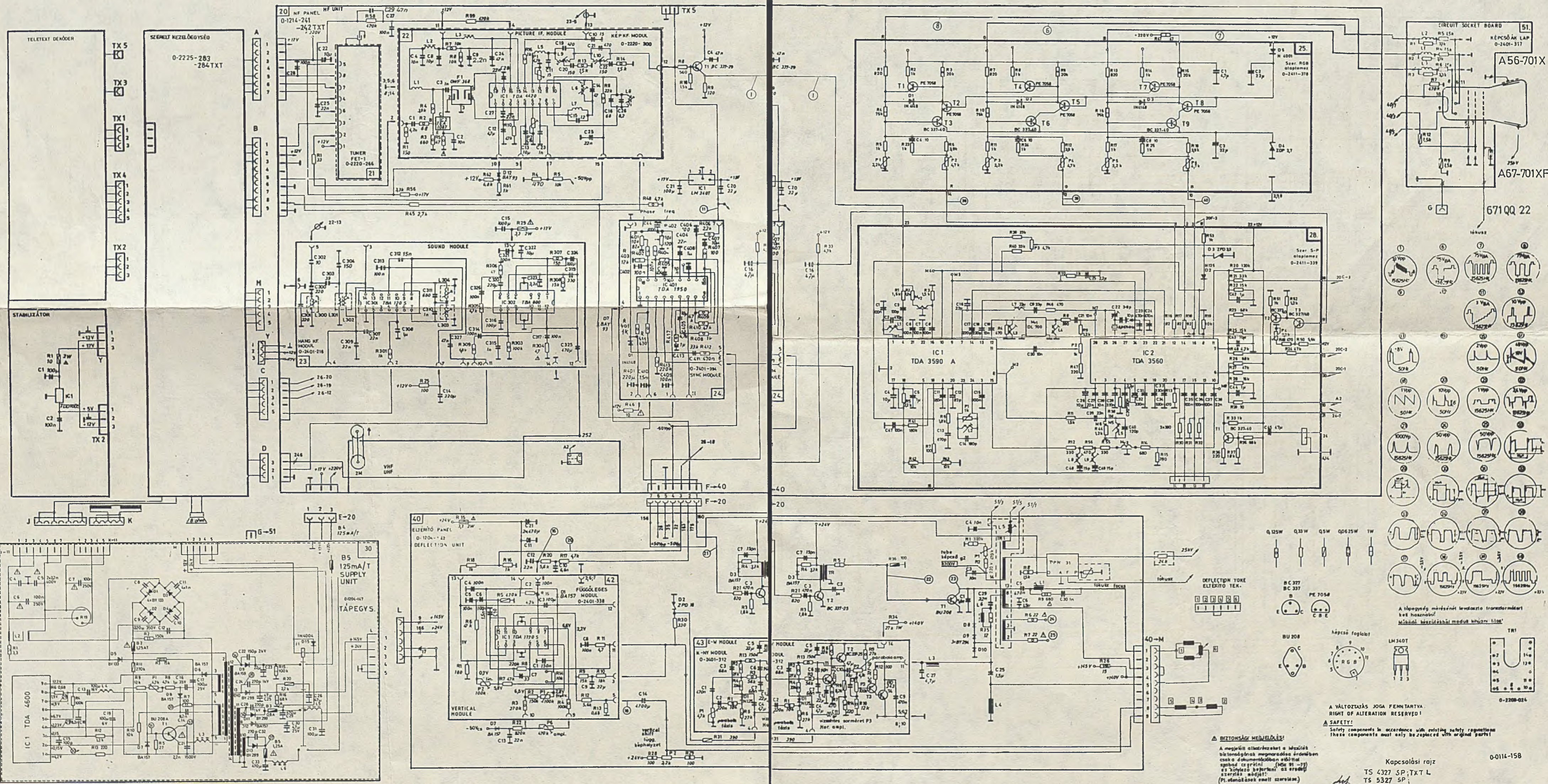
TS 5327; TS 4327 TXT L

0-0114-158

2 2

A





**BIZTONSÁGI MEGJELÉS!**  
 A megjelölt alkatrészeket a létező biztonságot megőrzés érdekében csak a dokumentációban előírt sebességgel cserélje ki! (Még az új és helyes beállítást az eredeti szerelési rajz alapján végezze el!)  
 (M. elemek esetében azonosítani.)

**A VÁLTOZTATÁS JOGA FENNTARTVA. RIGHT OF ALTERATION RESERVED!**  
**SAFETY:**  
 Safety components in accordance with existing safety regulations must only be replaced with original parts!

Kapcsolási rajz  
 TS 4327 SP-TXT L  
 TS 5327 SP

Lapok száma: 2 / L. számú lap