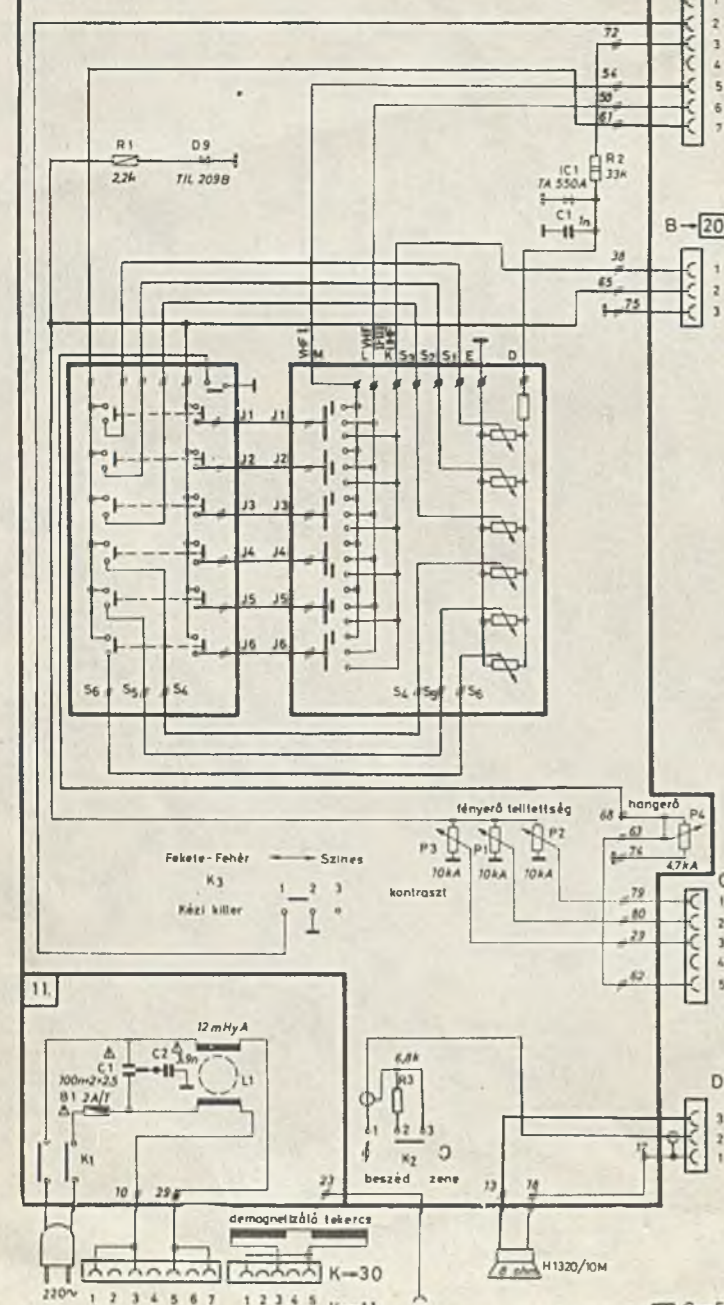
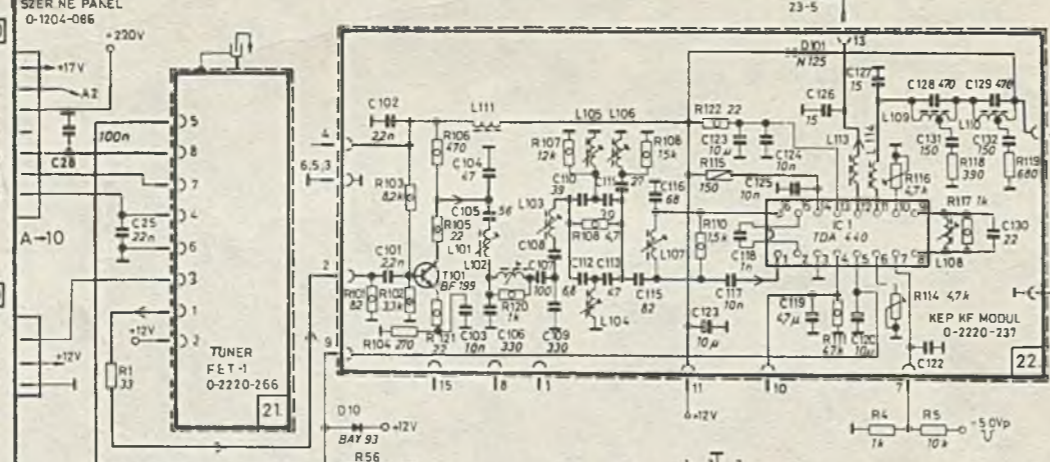


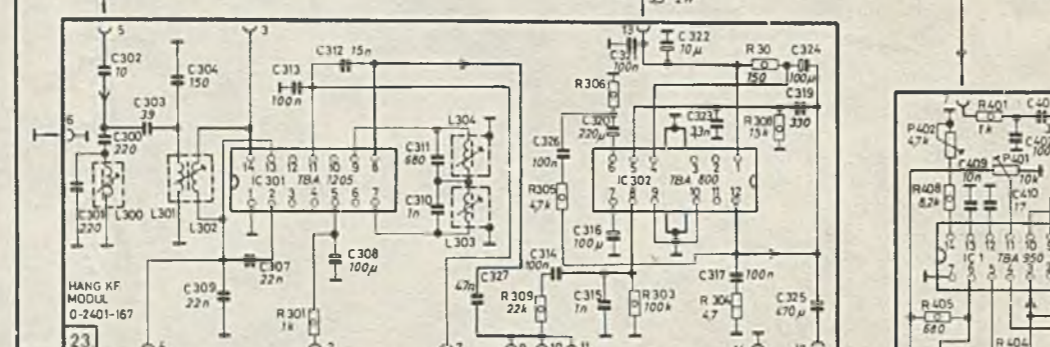
10. SZERKEZÉSI EGYSÉG  
0-1204-091



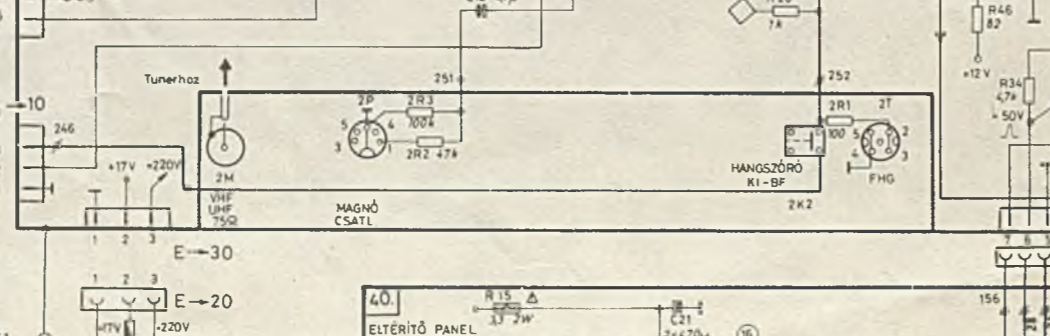
20. SZERKEZÉSI PANEL  
0-1204-086



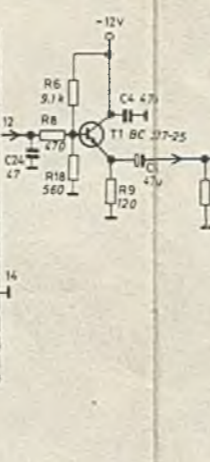
21. TUNER FET-1  
0-2220-266



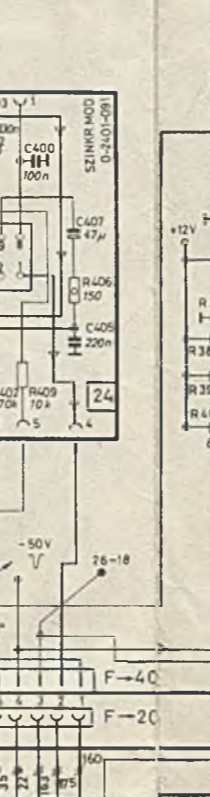
23. HANG KF MODUL  
0-2401-167



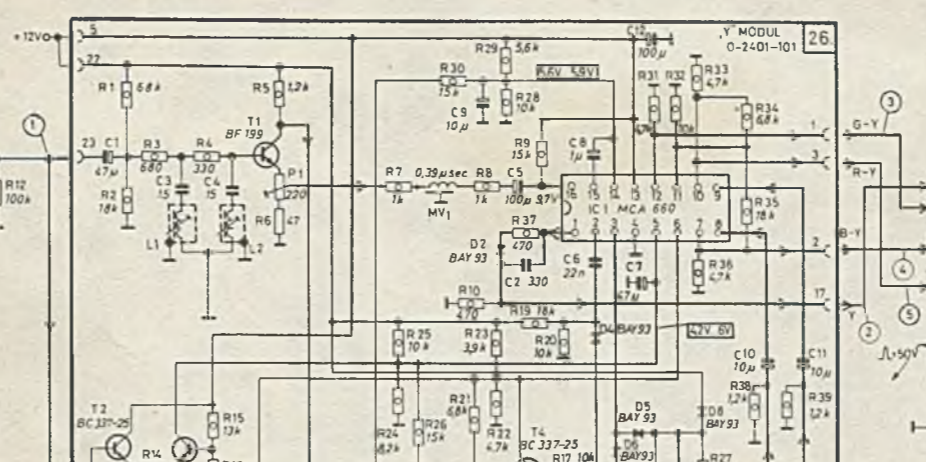
22. KEPE KF MODUL  
0-2220-237



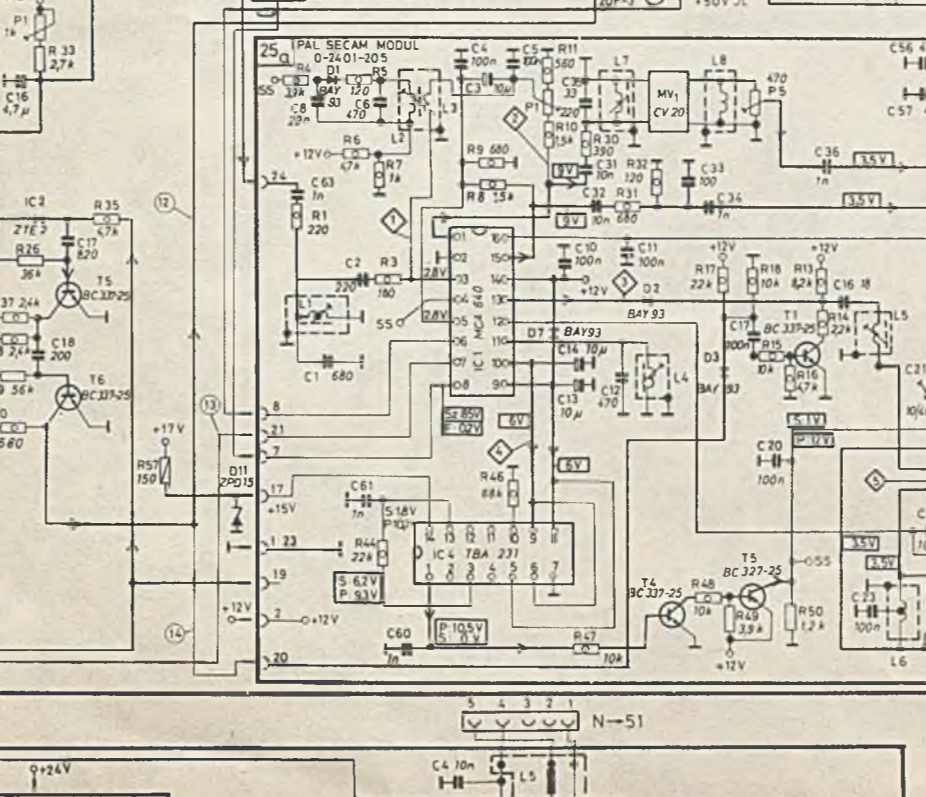
24. SZERKEZÉSI MODUL  
0-2401-001



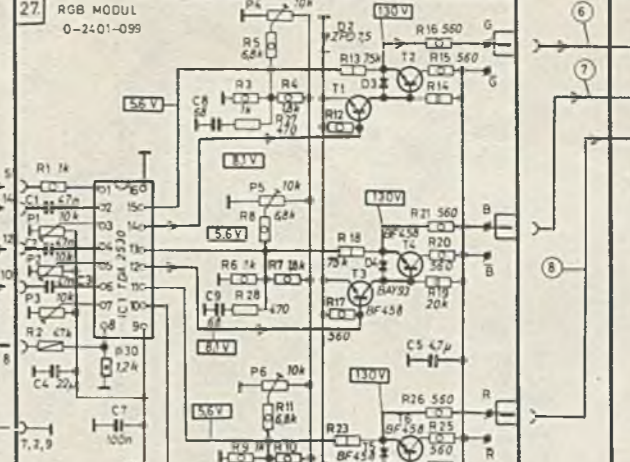
26. Y MODUL  
0-2401-101



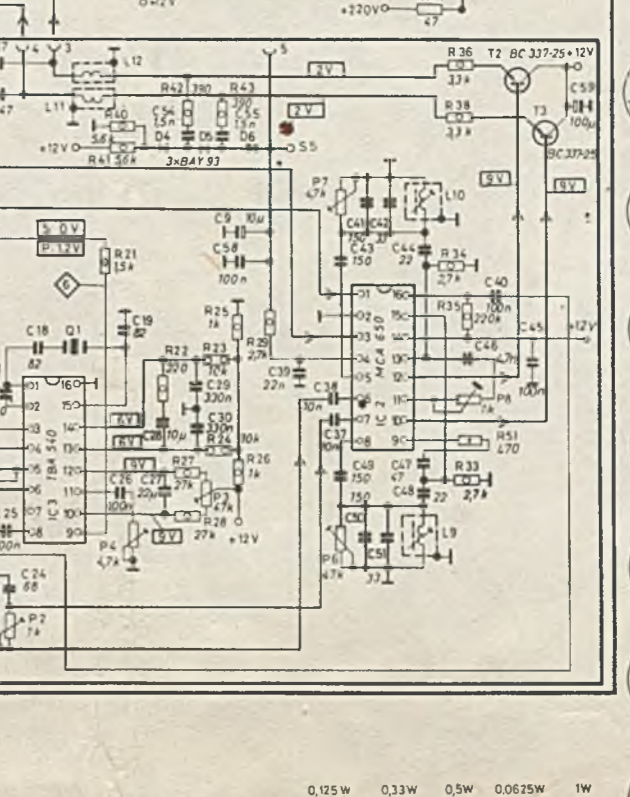
25. IPAL SECAM MODUL  
0-2401-205



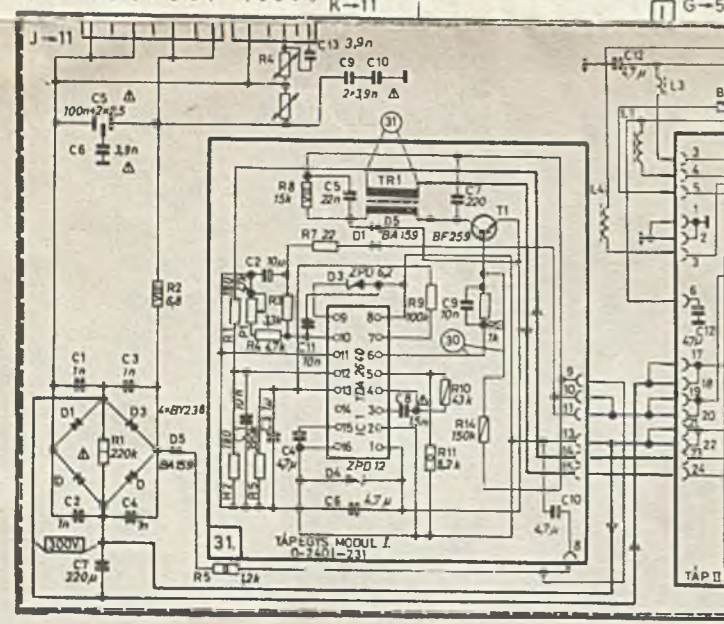
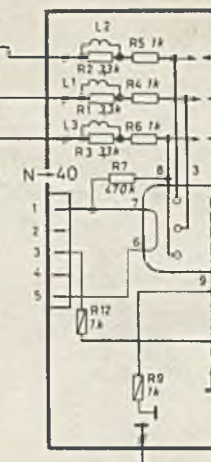
27. ROB MODUL  
0-2401-099



28. SORMEGH MODUL  
0-2401-212



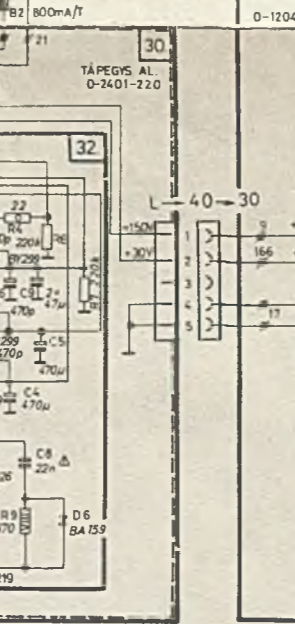
51. KÉPCSŐ ÁK LAP  
0-2401-279



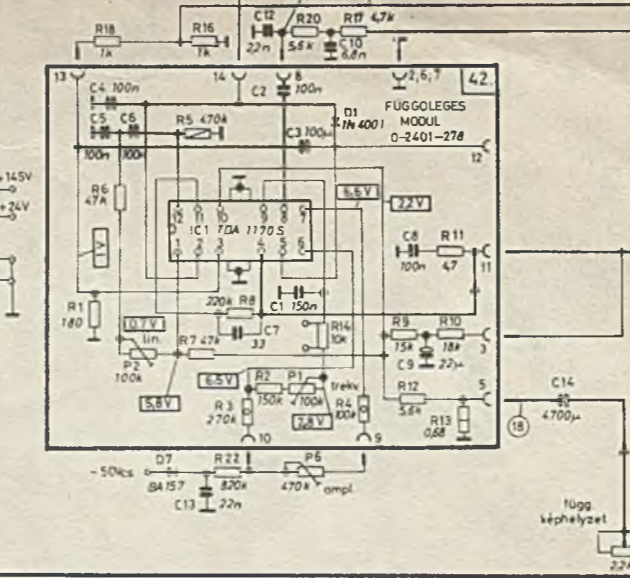
30. TÁP I MODUL  
0-2401-220

31. TÁP II MODUL  
0-2401-231

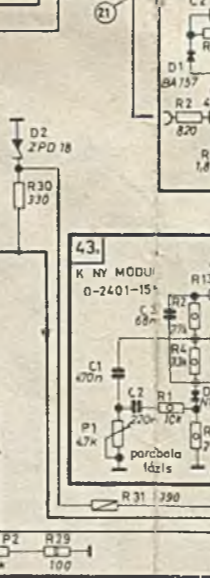
32. TÁP III MODUL  
0-2401-219



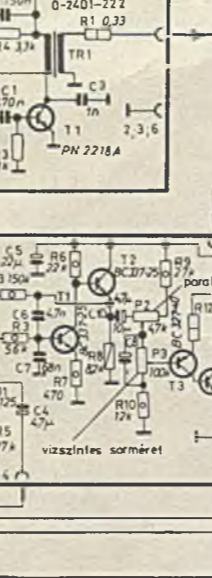
40. ELTÉRÍTŐ PANEL  
0-1204-089



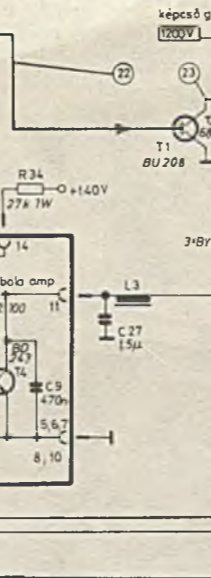
41. SORMEGH MODUL  
0-2401-212



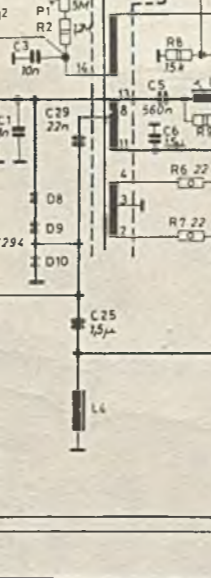
42. FÜGGŐLEGES MODUL  
0-2401-278



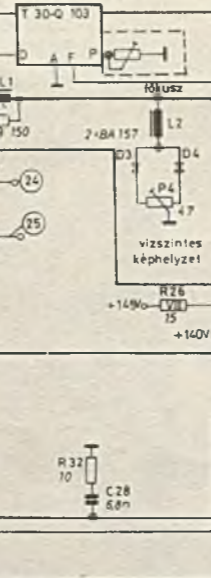
43. K NY MODUL  
0-2401-151



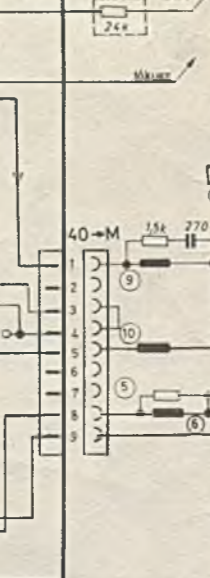
44. ELTÉRÍTŐ TEK



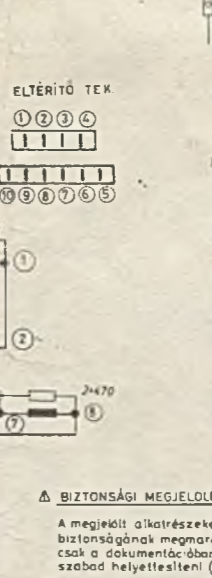
45. ELTÉRÍTŐ TEK



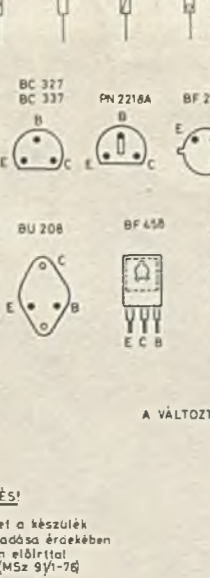
46. ELTÉRÍTŐ TEK



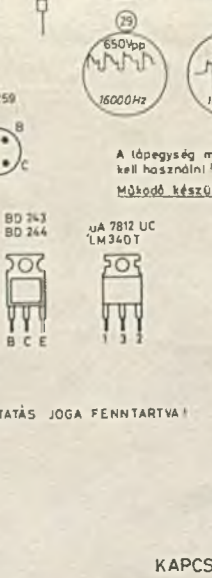
47. ELTÉRÍTŐ TEK



48. ELTÉRÍTŐ TEK



49. ELTÉRÍTŐ TEK



50. ELTÉRÍTŐ TEK



A lépcsős mérésnél leválasztó transzformátor!  
kell használni!  
Második kézikönyvből modul kihozni illos!  
A VÁLTOZTATÁS JOGA FENNTARTVA!  
0-2703-022

▲ BIZTONSÁGI MEGJELDÉS!  
A megjelölt alkatrészeket a készítés  
biztonságának megőrzése érdekében  
csak a dokumentációban előírt  
szabványok szerinti (MSZ 91-76)