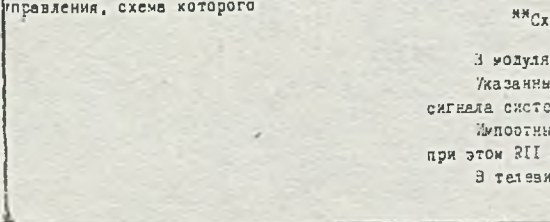
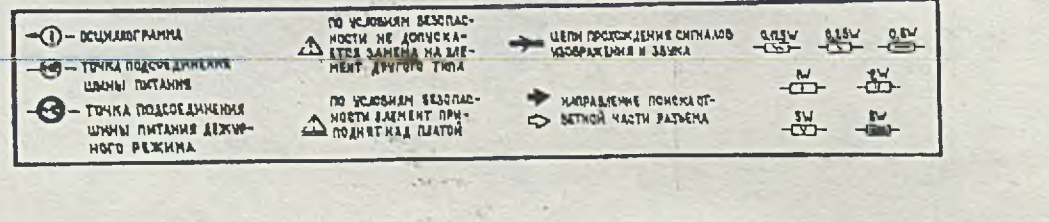
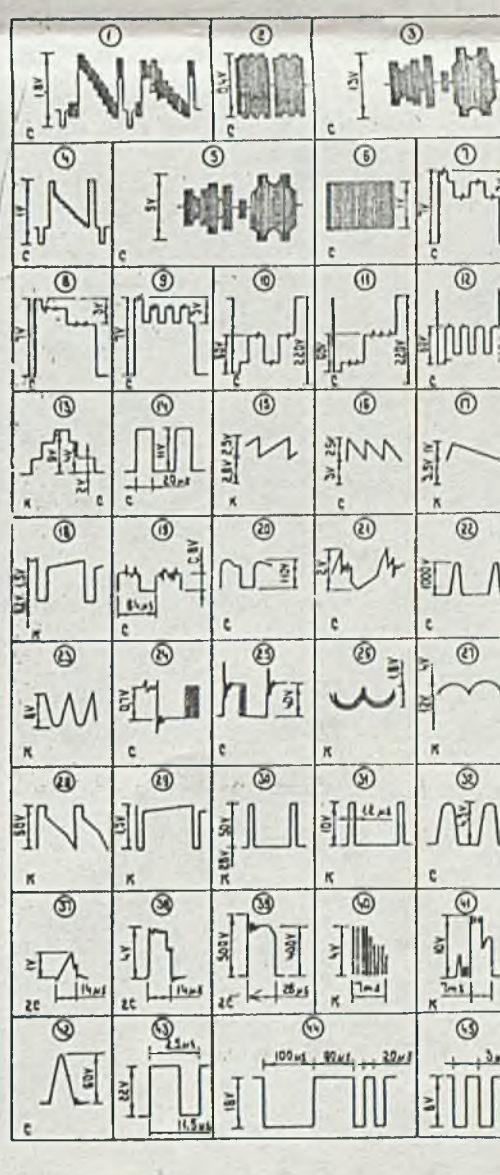
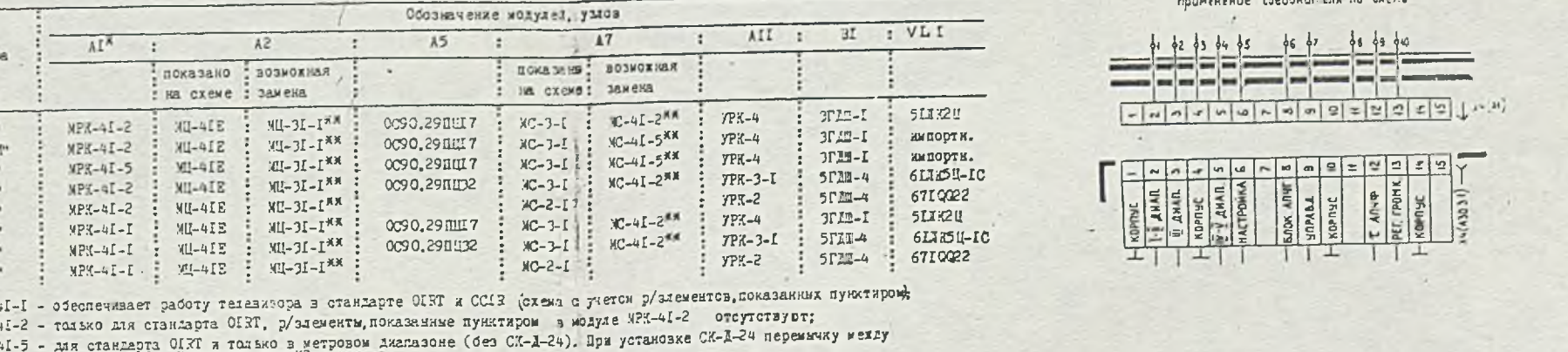
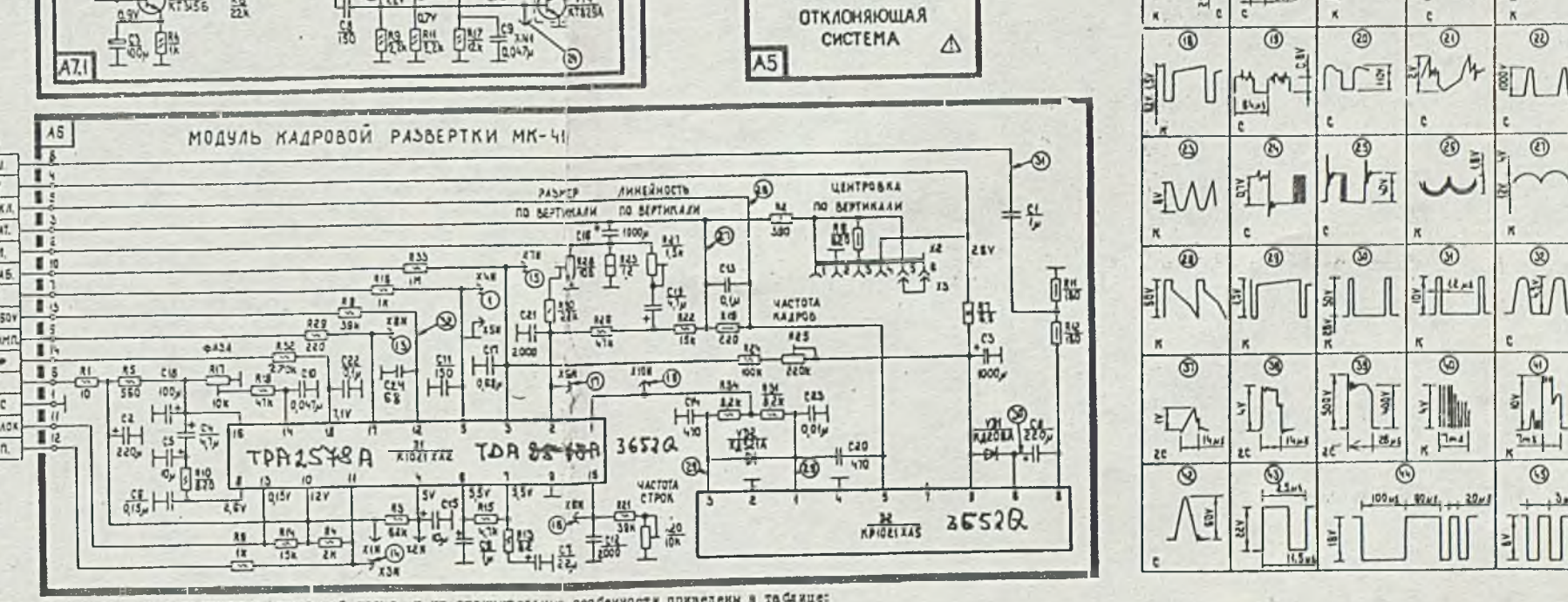
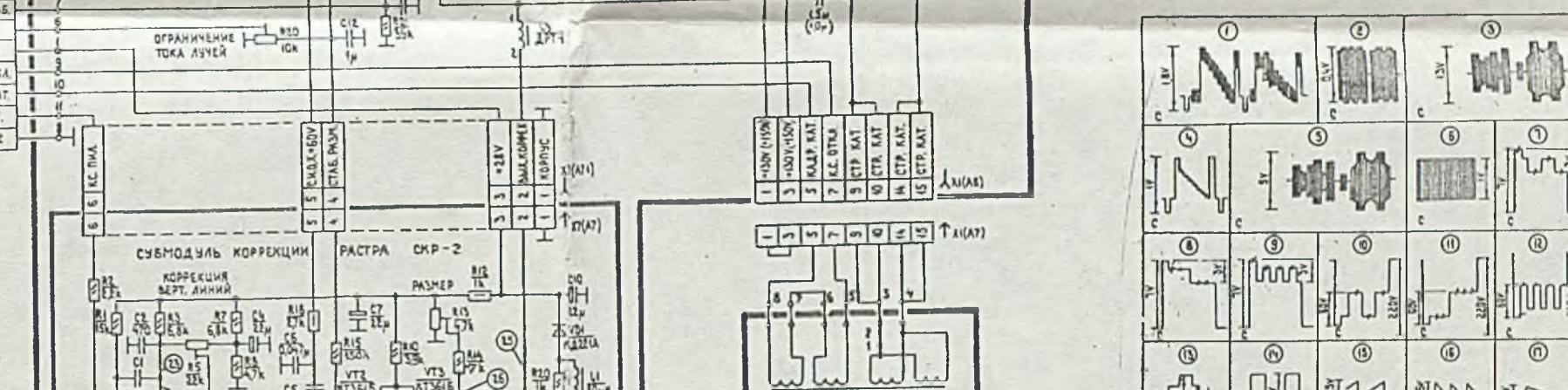
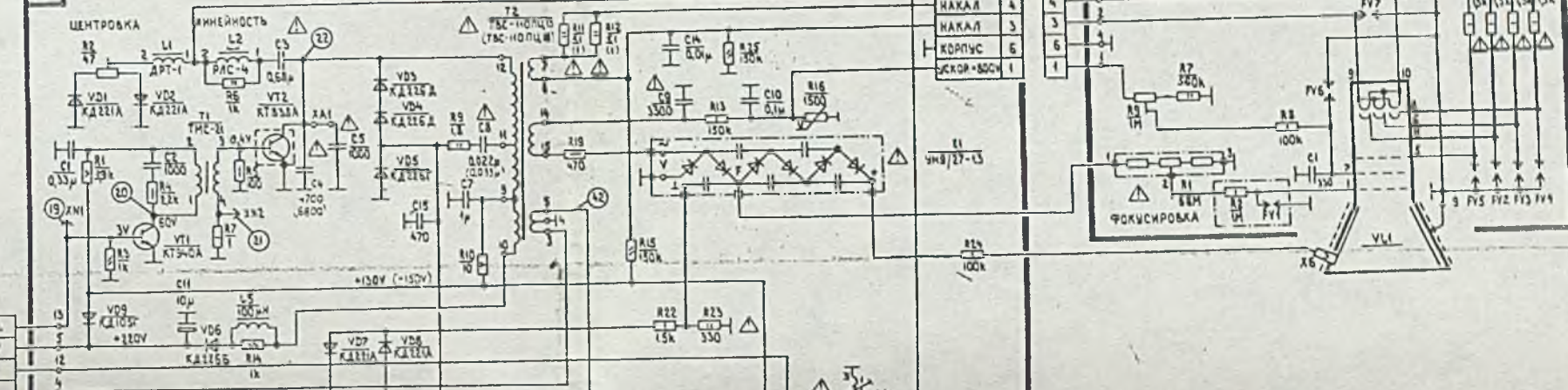
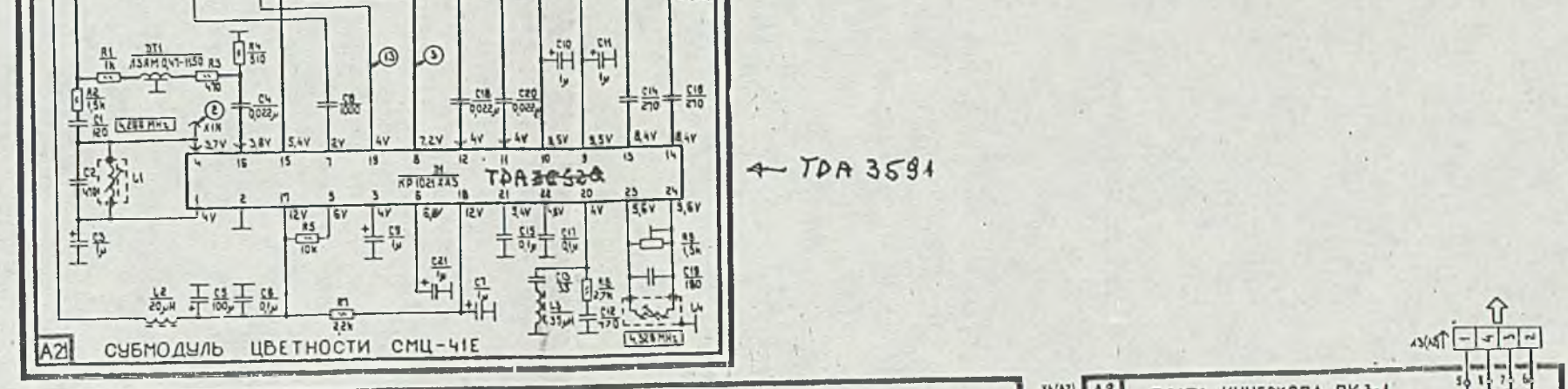
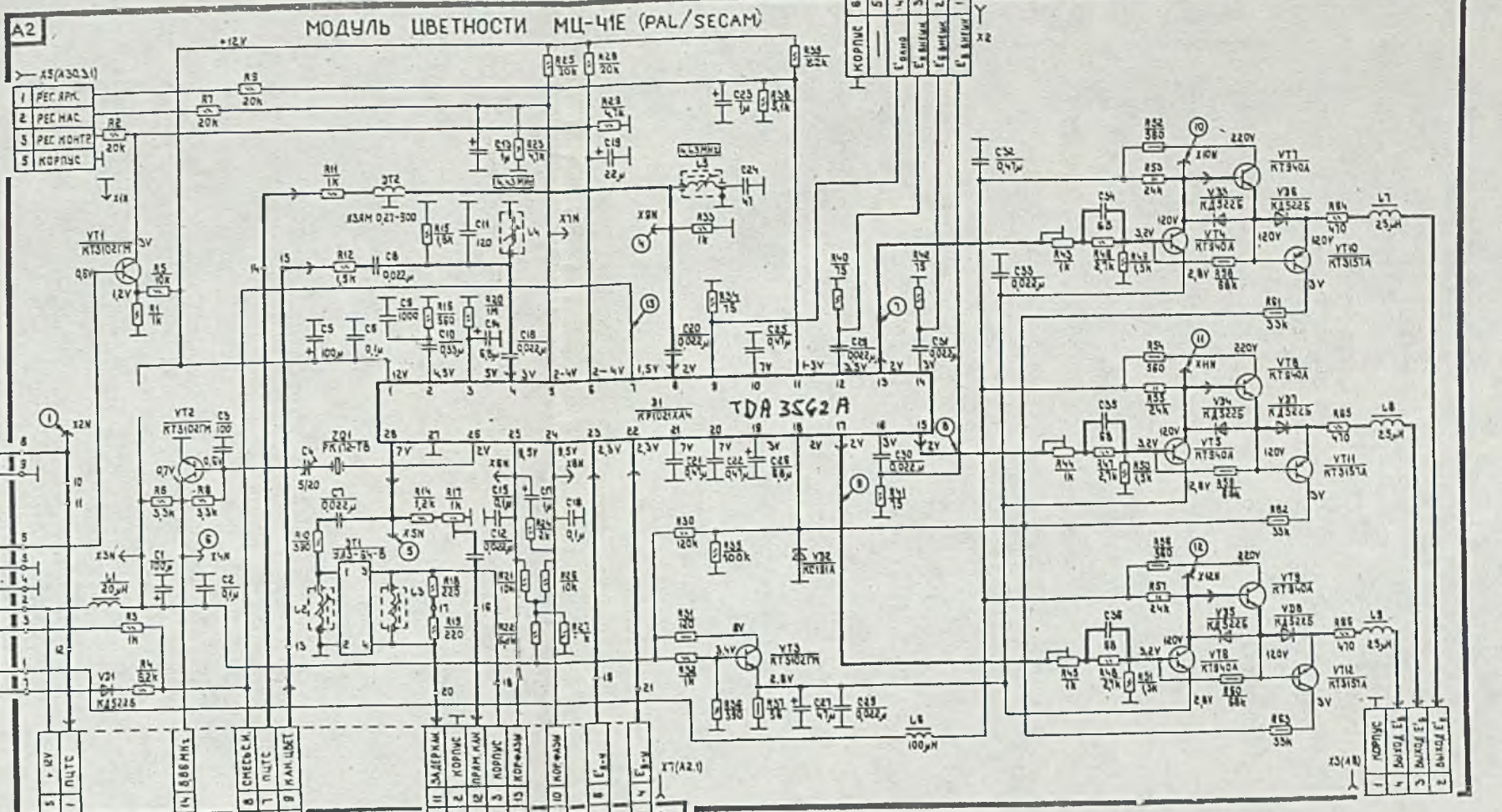
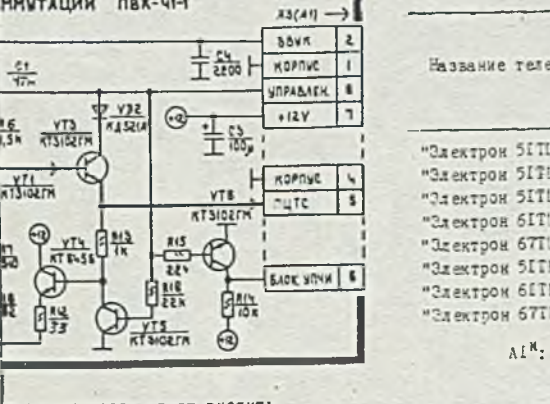
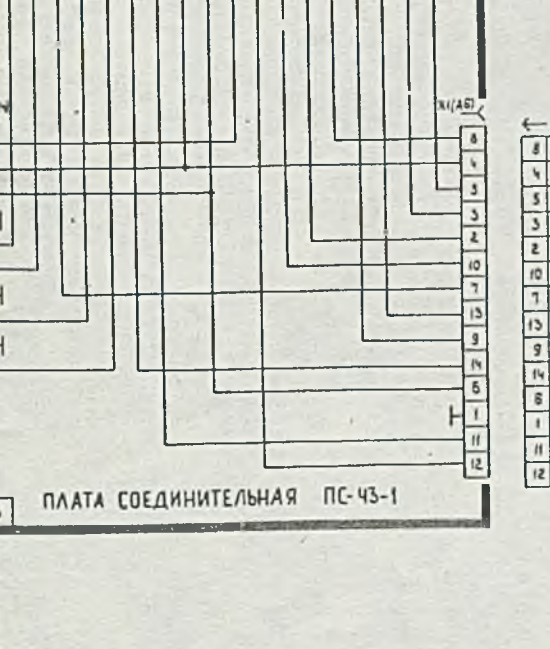
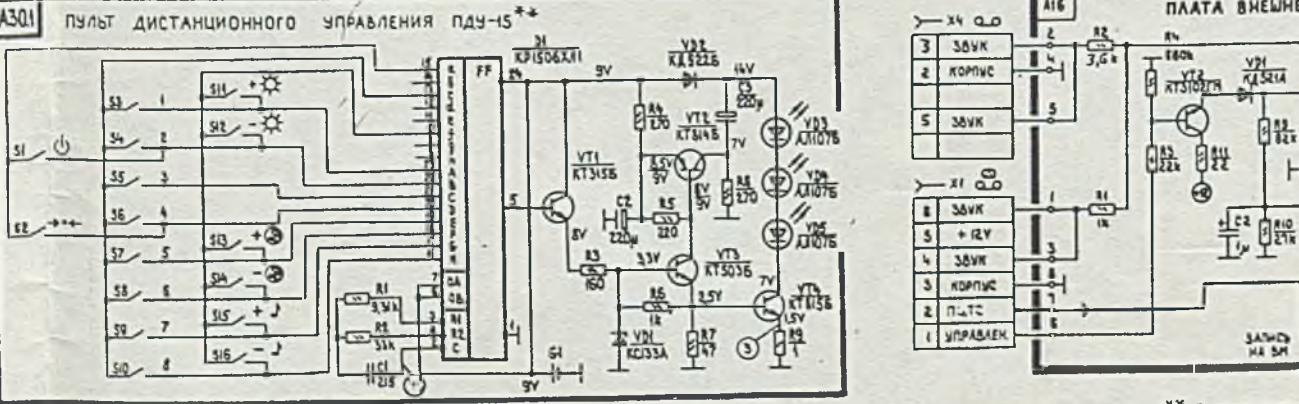
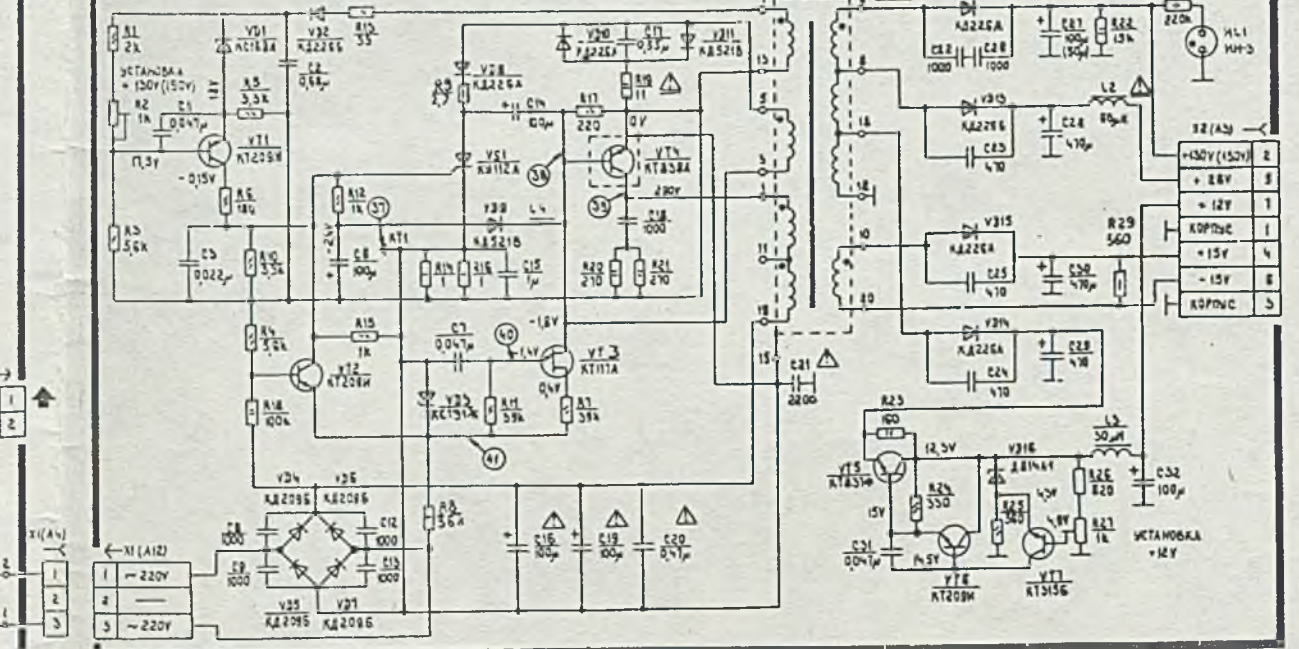
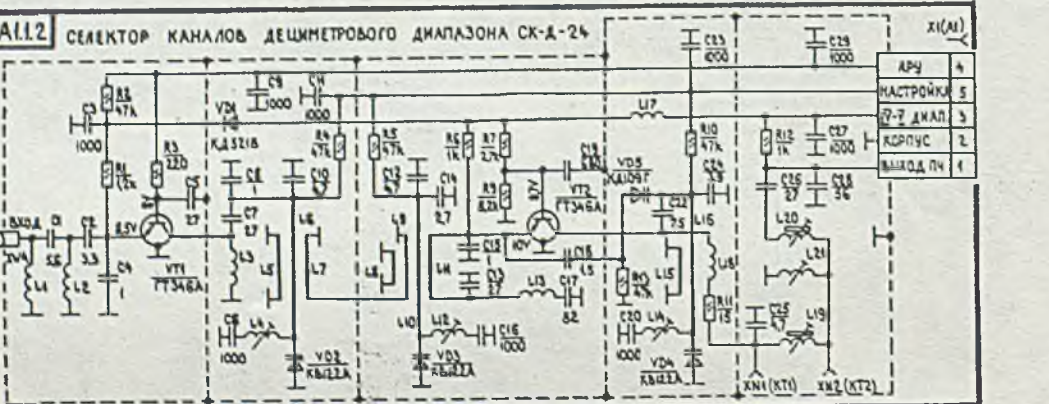
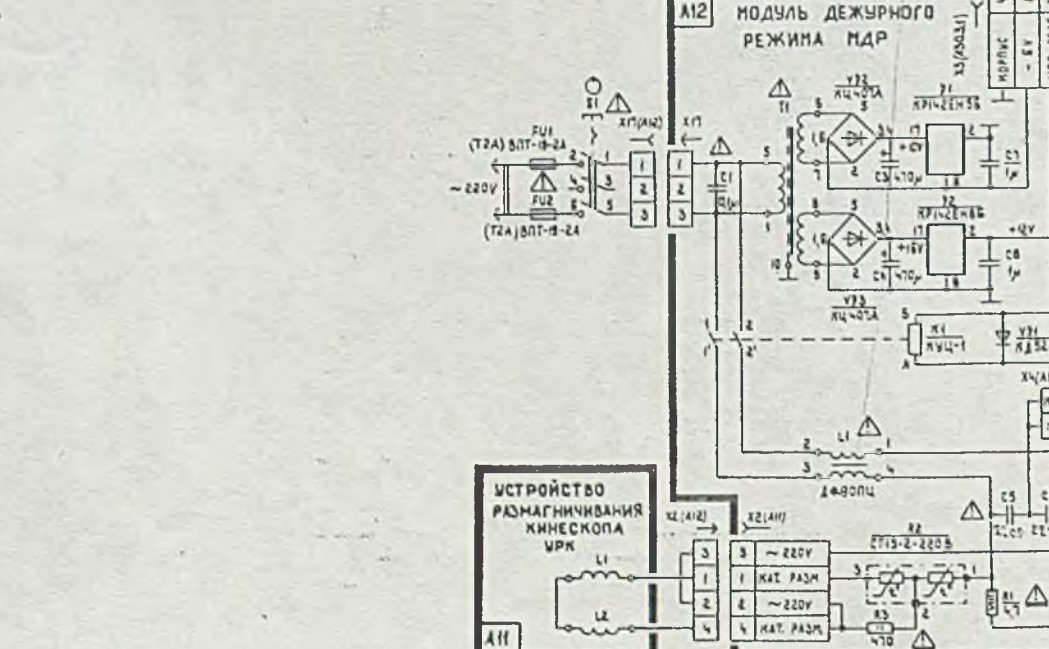
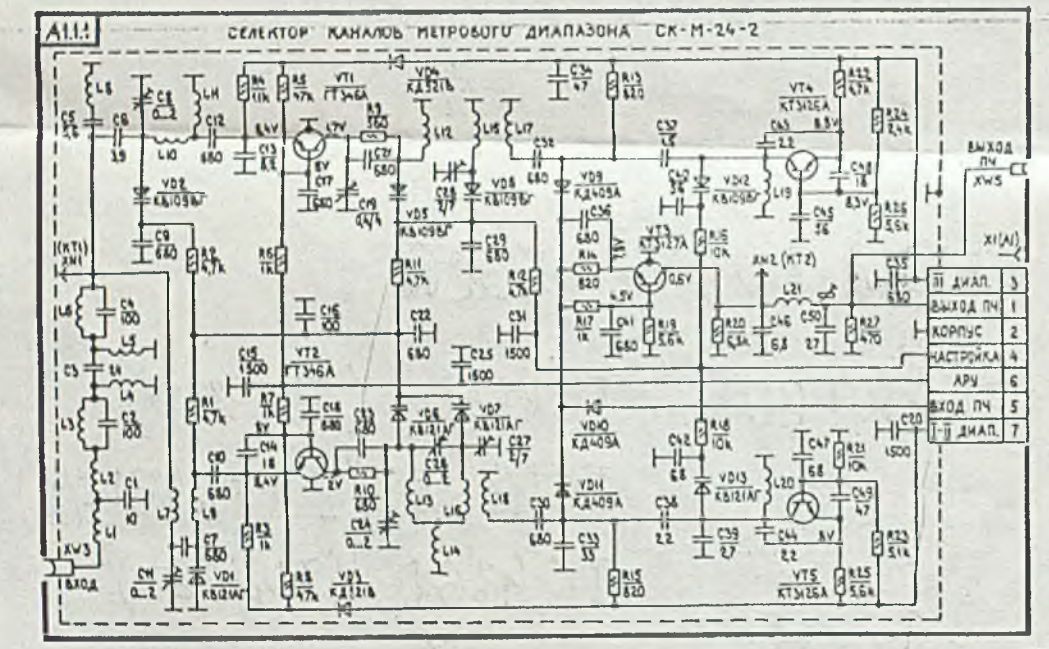


Возможные замены микросхем импортными аналогами

Обозначение : Обновлено в : Возможная замена по схеме : схеме :

1D3	K174P11	1D41236
1.3D2	K174P78	1D42506
1.3D3	KP102L/P1	1D43541, P220D
2D1	KP102L/A4	1D43562A
2.1D1	K102C1A3	1D43591
6D1	KP102L/A2	1D43578A
6D2	KP102L/A5	1D43520A
9D1	K174P11	1D42506
12D1	KP142E55B	1D47806.6A
12D2	KP142E55B	1D47806.6A
30.1D1, 30.1D1	KP156A/1	3AA125U
30.3.1D1	KP156A/2	3AA125I
30.3.1D2	KP156A/1	3C100A
30.3.1D3	K176A/2	3H255A.3
30.3.1D4	K1109AT23	3UN200A
30.3.2(D1, D2)	K561LJ2	3C405.1A
30.3.2D3	KP140A/L2CB	3A776



Модели телевизоров, соответствующие номерам схем, и их отличительные особенности приведены в таблице:

Название телевизора	A1*	A2	A5	A7	A11	31	V.L.I
Электрон 51ТЦ433Д	МР-41-2	МД-412	МД-31-1	0050,291Ш7	МС-3-1	МС-41-2*	УРК-4
Электрон 51ТЦ433ДИ	МР-41-2	МД-412	МД-31-1	0050,291Ш7	МС-3-1	МС-41-2*	УРК-4
Электрон 51ТЦ433И	МР-41-2	МД-412	МД-31-1	0050,291Ш7	МС-3-1	МС-41-2*	УРК-4
Электрон 51ТЦ436Д	МР-41-2	МД-412	МД-31-1	0050,291Ш7	МС-3-1	МС-41-2*	УРК-4
Электрон 51ТЦ436ДИ	МР-41-2	МД-412	МД-31-1	0050,291Ш7	МС-3-1	МС-41-2*	УРК-4
Электрон 51ТЦ436И	МР-41-2	МД-412	МД-31-1	0050,291Ш7	МС-3-1	МС-41-2*	УРК-4

A1* - МР-41-1 - обеспечивает работу телевизора в стандарте G1T и G1T2 (с учетом различия, обозначенных пунктиром);
 МР-41-2 - только для стандарта G1T2, различия, обозначенные пунктиром в модуле МР-41-2 отсутствуют;
 МР-41-5 - для стандарта G1T2 в телевизионном диапазоне (без СТ-2-2). При установке СТ-2-2 переключить выключатель I и 2 соединителя А2-1 и А2-2.

*Схемы принципиальных электрических схем А1-1 и А2-1-2, различаемых по оборотам.

В модуле А4 и А7, приведенные в скобках значения, относятся к телевизорам "Электрон 67ТЦ433Д" и "Электрон 67ТЦ436Д".
 *Значения на схеме напряжения измерены вольтметром с высоким сопротивлением не ниже 100кОм/В при приеме телевизионного сигнала системой SSOA.
 Цифровой индикатор, примененный в телевизорах "Электрон 51ТЦ433ДИ" и "Электрон 51ТЦ436ДИ", взаимодействует с кинескопом 51К02.1.
 При этом R11 и R12 в модуле А7 (МД-31-1) заменяют на 6,2 Ом (МД-2), для кинескопа 51К022 111,312 - по 5,1 Ом.
 В телевизорах могут быть внесены незначительные схемные изменения, не ухудшающие качества изображения и звука.

