

UKŁADY SCALONE

KIERUNEK WYKONANIA WYPOSAŻENIA

DIODY

KOD BARWNY

1 CYFRA	2 CYFRA	MNOŻNIK	TOLERANCJA
0	1	10 ¹	±5%
1	2	10 ²	±10%
2	3	10 ³	±20%
3	4	10 ⁴	±30%
4	5	10 ⁵	±40%
5	6	10 ⁶	±50%
6	7	10 ⁷	±5%
7	8	10 ⁸	±10%
8	9	10 ⁹	±20%
9	0	10 ⁰	±30%

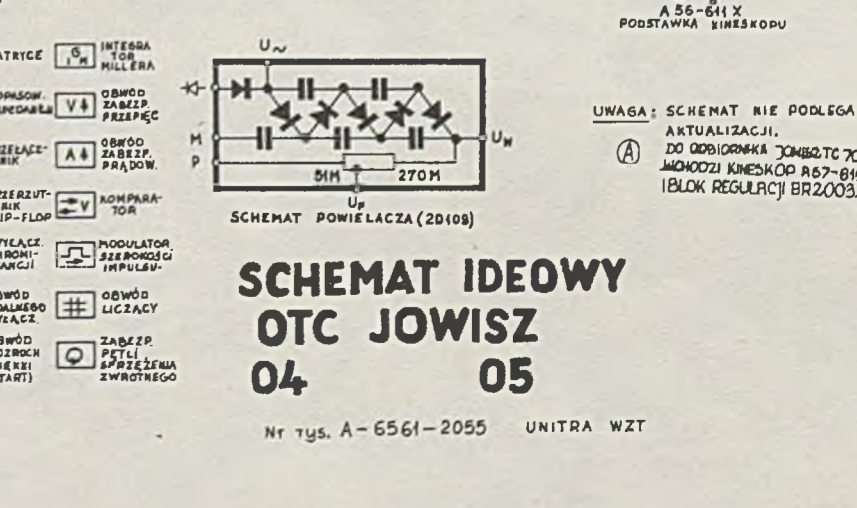
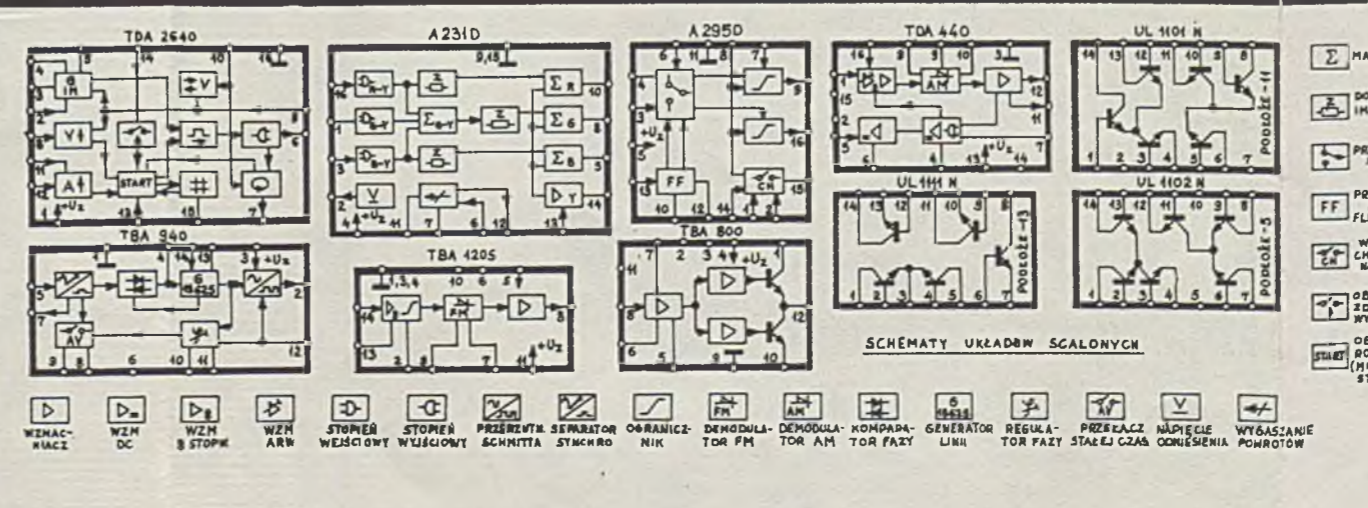
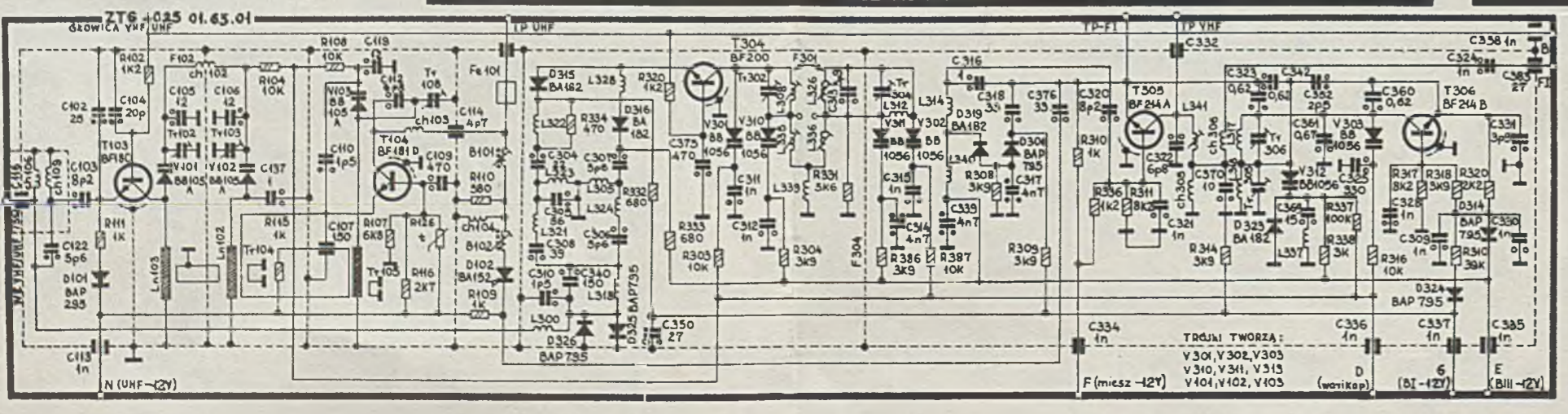
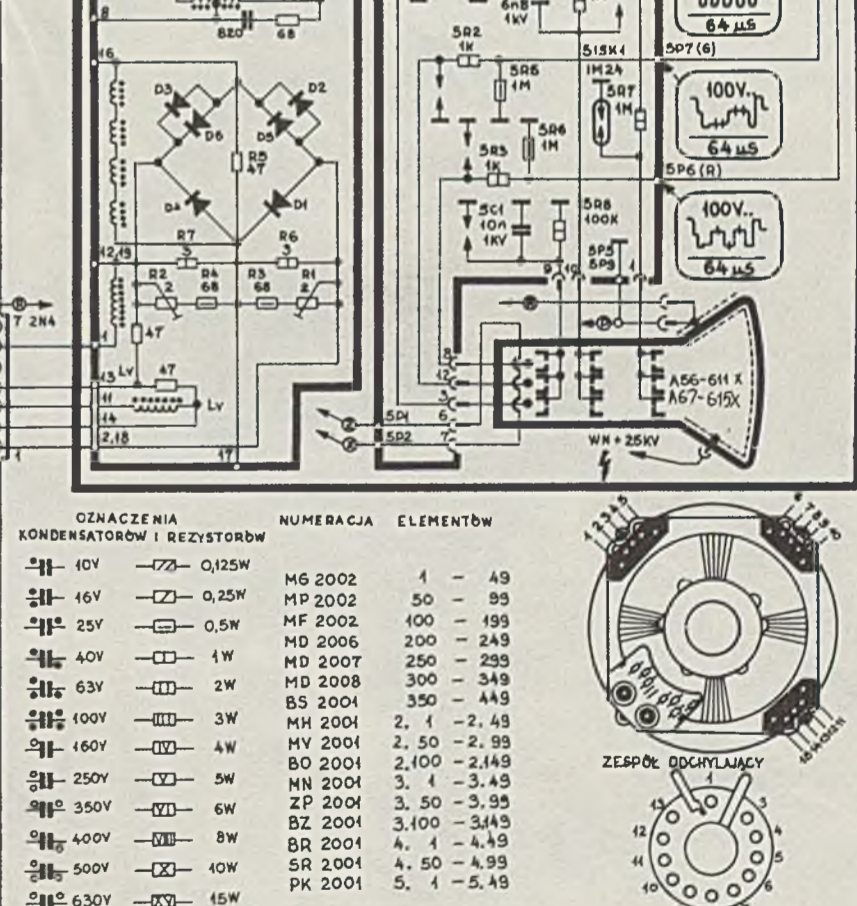
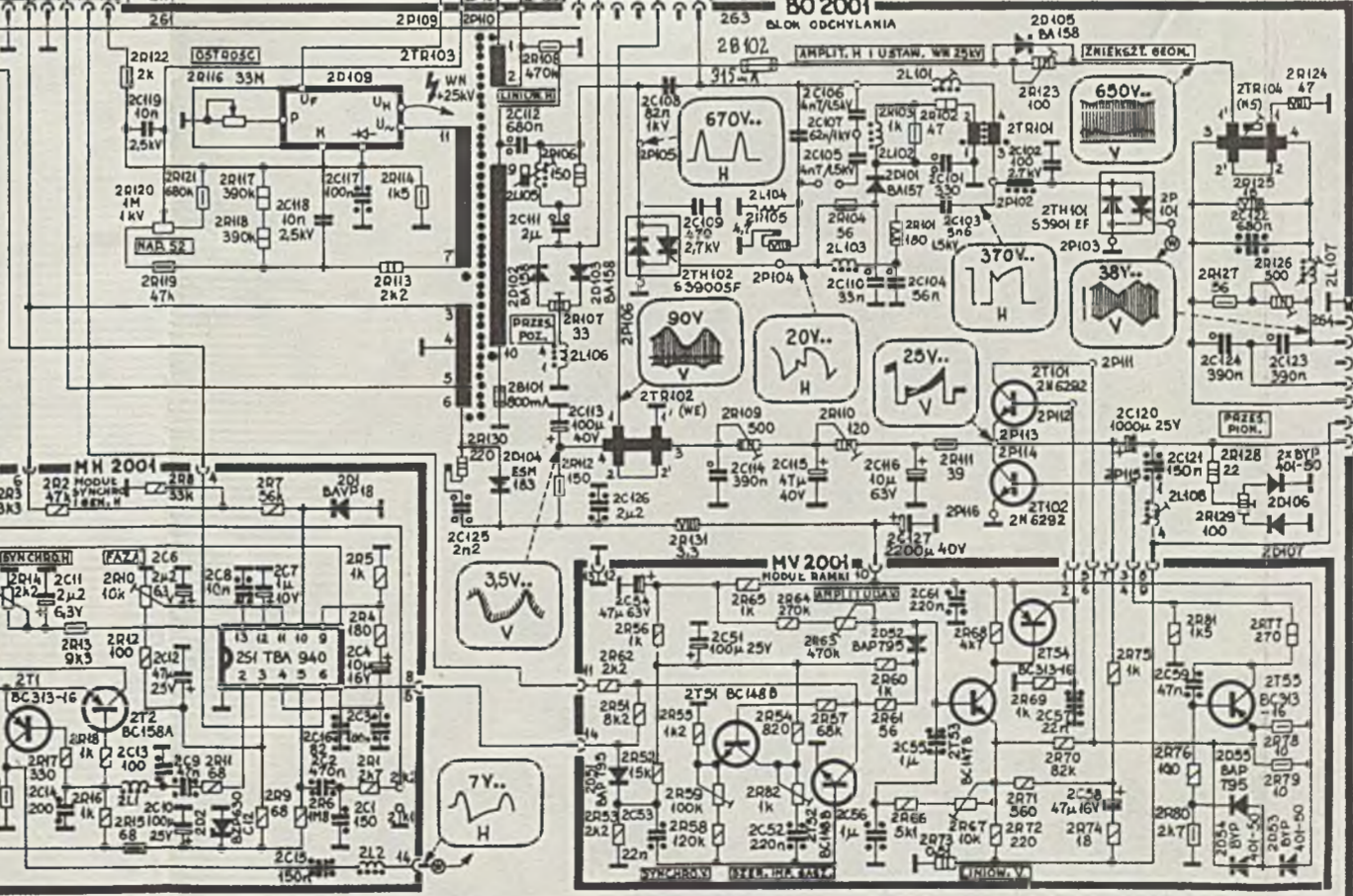
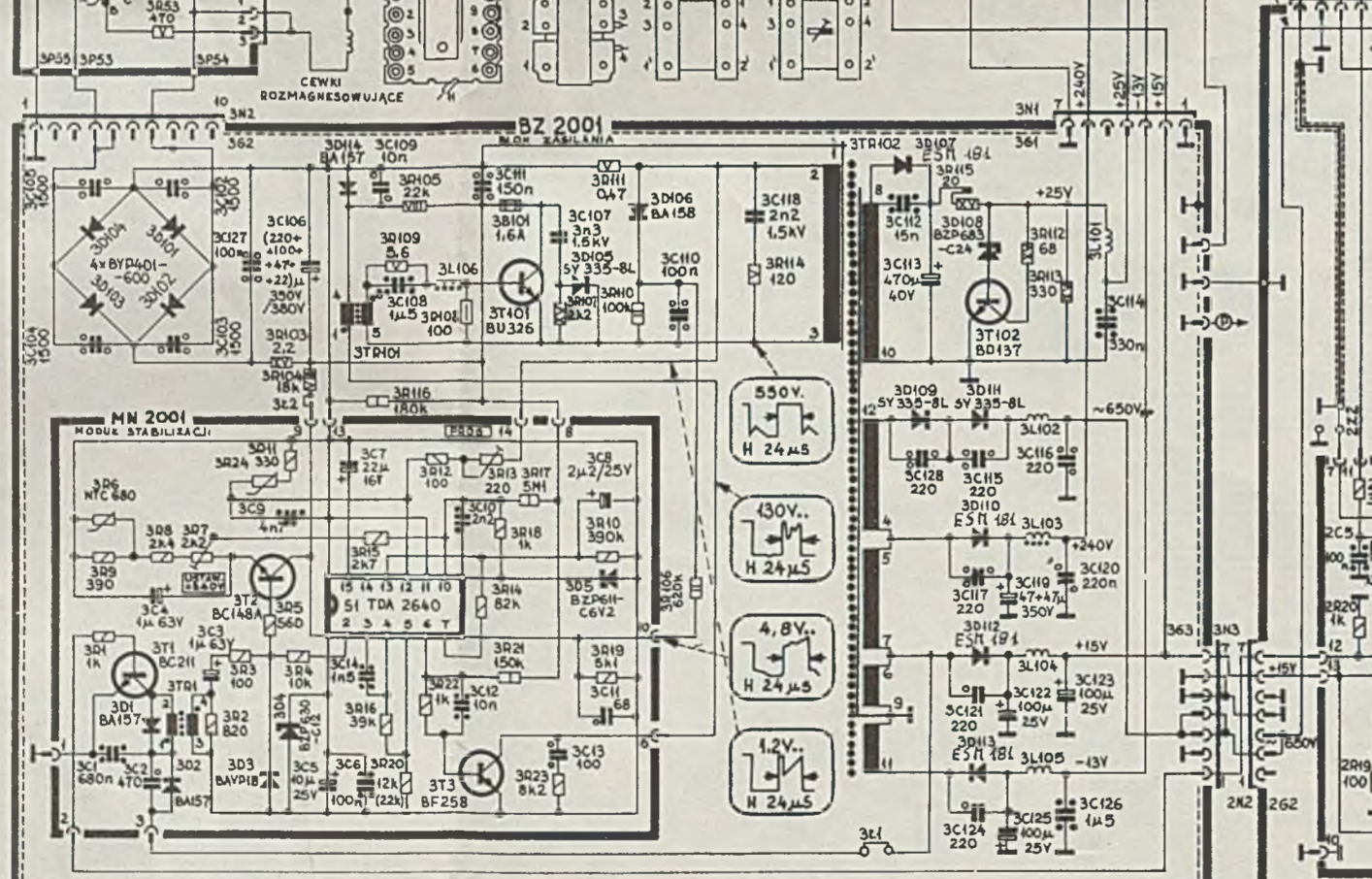
WARIKAPY:

8B108A kropka biała
8B10505 - melon

PRODUKCYJNE OZNACZENIA LITEROWE

TOLERANCJE KONDENSATORÓW

U 480-20%	m - 25V	e - 400(350)V
S 330-20%	g - 2.5V	l - 40(30)V brak ety.
N ± 20%	h - 6.3V	f - 6.3V
K ± 10%	d - 0.5V	b - 100V
J ± 5%	c - 1.6V	n - 1000V
105 P M	a - 250V	k - 1600V



SCHEMAT IDEOWY OTC JOWISZ 04

OZNACZENIA KONDENSATORÓW I REZYSTORÓW

10V	0,125W	MG 2002	1 - 49
16V	0,25W	MP 2002	50 - 99
25V	0,5W	MF 2002	100 - 199
40V	1W	MD 2006	200 - 249
63V	2W	MD 2007	250 - 299
100V	3W	MD 2008	300 - 349
160V	4W	BS 2004	350 - 449
250V	5W	MH 2001	2, 1 - 2, 48
350V	6W	MY 2001	2, 50 - 2, 98
400V	8W	BO 2001	2, 100 - 2, 149
500V	10W	ZP 2001	3, 1 - 3, 48
630V	15W	MP 2001	3, 50 - 3, 99
		MD 2001	3, 100 - 3, 149
		BR 2001	4, 1 - 4, 49
		SR 2001	4, 50 - 4, 99
		PK 2001	5, 1 - 5, 48

UWAGA: SCHEMAT NIE PODLEGA AKTUALIZACJI. DO ODDZIAŁU KONSUMENTÓW JOWISZ 04 JAKOZWI KINESKOP R57-B193 (BLOK REGULACJI) BR2003.