

Stanisław MAJEWSKI, Barbara KLEMCZAK

Katedra Inżynierii Budowlanej  
Politechnika Śląska

## MODELOWANIE EFEKTÓW TERMICZNO-WILGOTNOŚCIOWO-MECHANICZNYCH W MASYWACH BETONOWYCH

**Streszczenie.** W artykule krótko omówiono możliwości modelowania efektów termiczno-wilgotnościowo-mechanicznych występujących w betonowych konstrukcjach masywnych. Przedstawiono autorski model fenomenologiczny, który może być wykorzystywany w ocenie ilościowej efektów zachodzących w konstrukcjach masywnych. Omówiono również możliwości rozbudowy modelu w ramach teorii lepkoplastyczności.

## MODELING THE THERMO-MOISTURE-MECHANICAL EFFECTS IN MASS CONCRETE

**Summary.** The different approaches to modeling the thermo-moisture-mechanical effects specific for the massive concrete structures have been briefly presented in the paper. The original phenomenological model developed to estimate these effects in the massive concrete was presented. The possibilities of further development of the authors' model have been also discussed with respect to the viscoplasticity.

### 1. Wprowadzenie

Masywy betonowe są szczególnym rodzajem konstrukcji - w fazie ich wznoszenia istotną rolę odgrywają obciążenia, których źródłem jest materiał, z którego wykonana jest konstrukcja. Obciążenia te, wywołane zmianami temperatury i wilgotności twardniejącego betonu, określane są jako oddziaływania pośrednie. Zmiany temperatury w masywach betonowych są związane z egzotermicznym charakterem procesu hydratacji cementu. Wskutek wydzielanego w tym procesie ciepła następuje wzrost temperatury betonu. Chłodzenie warstw powierzchniowych konstrukcji oraz stosunkowo niska wartość współczynnika przewodnictwa cieplnego powodują zróżnicowanie temperatur pomiędzy warstwami powierzchniowymi a wnętrzem konstrukcji. Wiązaniu i twardnieniu betonu towarzyszy również ruch wilgoci. Jest on wywołany procesem hydratacji cementu oraz

wymianą wilgoci z otoczeniem w warunkach zmiennych temperatur. Ruch wilgoci może więc następować w wyniku procesu dyfuzji, tzn. skutkiem istnienia różnic koncentracji oraz w wyniku procesu termodyfuzji, tzn. na skutek występowania różnic temperatury. Powstające sprzężone, nieliniowe i niestacjonarne pola termiczno-wilgotnościowe generują w konstrukcji naprężenia własne (związane z więzami wewnętrznymi konstrukcji, które wynikają z nierównomiernego rozkładu pól termiczno-wilgotnościowych) i naprężenia wymuszone (związane z ograniczeniem swobody odkształceń konstrukcji).

Modelowanie i analiza zachowania się twardniejącego betonu w konstrukcji masywnej należą do istotnych zadań mechaniki betonu. Ważność problematyki wynika z rosnącego zapotrzebowania na realistyczne analizy zachowania się betonu w okresie jego twardnienia, oceny rozkładu naprężeń oraz ryzyka zarysowania [1, 2, 3, 4]. Jednocześnie jest to zadanie trudne nie tylko z powodu złożoności samego procesu, ale również wskutek specyficznych, zmieniających się w czasie właściwości materiału, jakim jest beton.

## 2. Koncepcje budowy modelu matematycznego twardniejącego betonu

Niewątpliwie twardniejący beton jest jednym z trudniejszych w modelowaniu materiałów konstrukcyjnych. Przyczyną trudności jest tutaj złożona struktura betonu, która dodatkowo ulega przemianom w wyniku procesu hydratacji cementu. Początkowo mamy do czynienia z mieszaniną cieczy i ciał stałych o różnej średnicy i kształcie. Ośrodek taki wykazuje silne własności lepkie i plastyczne. W miarę postępu procesu hydratacji cementu struktura betonu zmienia się – powstają produkty hydratacji o strukturze koloidalnej, które stopniowo nabierają cech krystalicznych. W wyniku tych przemian beton staje się ciałem stałym, który wykazuje zarówno cechy sprężyste, lepkie, jak i plastyczne, przy czym wzajemne proporcje tych cech zależą od zaawansowania procesu twardnienia betonu.

Biorąc pod uwagę strukturę betonu oraz jej zmiany w czasie jego twardnienia, pojawiają się dwie możliwości modelowania twardniejącego betonu: podejście **strukturalne** oraz podejście **fenomenologiczne**.

Punktem wyjścia modeli **strukturalnych** jest opis wewnętrznej struktury betonu oraz zjawisk termiczno-wilgotnościowo-mechanicznych, zachodzących w tej strukturze. Odpowiednie równania konstytutywne opisujące ruch ciepła i wilgoci oraz stan naprężenia zapisywane są dla fazy stałej, ciekłej i gazowej ośrodka, a następnie uśredniane dla ośrodka wielofazowego. Podejście takie dla ośrodków porowatych przedstawiono między innymi w pracy [5].

W modelach **fenomenologicznych** beton traktowany jest jako ośrodek ciągły. Szczegółowa analiza procesów fizycznych związanych z przemianami fazowymi i procesów chemicznych zachodzących w twardniejącym betonie jest w tych modelach pomijana i stosowany jest makroskopowy opis zjawisk termiczno-wilgotnościowo-mechanicznych.

Niezależnie od przyjętego modelu strukturalnego czy też fenomenologicznego możliwe jest przyjęcie w modelu **pełnego sprzężenia** pól termiczno-wilgotnościowo-mechanicznych oraz **rozdzielenia** pól termiczno-wilgotnościowych i mechanicznych. W pierwszym podejściu uwzględniony jest wpływ zmian pola mechanicznego na zmiany temperatury i wilgotności betonu. Model taki w zagadnieniach termodyfuzji określany jest jako model ciała odkształcalnego [6].

W drugim podejściu zanedbywany jest wpływ pola mechanicznego na procesy termodyfuzyjne. W pierwszej kolejności wyznaczane są pola termiczno-wilgotnościowe na podstawie znanych praw fizyki, jak prawa Fouriera i Ficka. W zakresie modelowania pól termiczno-wilgotnościowych możliwe jest tutaj przyjęcie pełnego sprzężenia pól termicznych i wilgotnościowych, a także pominięcie wpływu zmian wilgotności na zmiany temperatury (częściowe sprzężenie równań). Następnie, na podstawie określonych w czasie i przestrzeni zmian temperatury i wilgotności, obliczane są odkształcenia termiczno-skurczowe. Stan naprężenia wyznaczany jest przy założeniu, że odkształcenia te mają charakter dystorsyjny.

Zarówno w modelach strukturalnych, jak i fenomenologicznych do modelowania przedmiotowych zagadnień konieczne jest przyjęcie odpowiedniego modelu materiałowego betonu, jako podstawy do określania stanu naprężenia i wyężenia konstrukcji masywnej. W pierwszych próbach opisu pól mechanicznych w konstrukcjach masywnych wykorzystywano przede wszystkim model sprężysty betonu. Obecnie najczęściej jest stosowany model lepkosprężysty, ale podejmowane są również próby zastosowania w mechanice betonu modeli bardziej zaawansowanych, a więc lepkosprężysto plastycznych [7], sprężysto-lepkoplastycznych [8, 9] czy też lepkosprężysto lepkoplastycznych [10]. Niewątpliwie motywacją dla tworzenia bardziej złożonych modeli materiałowych jest możliwość zastosowania takich modeli w zagadnieniach praktycznych, a nie tylko ich teoretyczne formułowanie. Możliwości takie stwarza postępujący w ostatnim czasie rozwój elektronicznych metod obliczeniowych, a w szczególności metod numerycznych.

### 3. Model fenomenologiczny twardniejącego betonu

#### 3.1. Założenia modelu

Przedstawiany model jest modelem fenomenologicznym, z przyjętym rozdzieleniem pól termiczno-wilgotnościowych i pól mechanicznych. Pola termiczno-wilgotnościowe wyznaczane są przy założeniu częściowego sprzężenia i opisane równaniami:

$$\frac{\partial}{\partial x} \left( \lambda \frac{\partial T}{\partial x} \right) + \frac{\partial}{\partial y} \left( \lambda \frac{\partial T}{\partial y} \right) + \frac{\partial}{\partial z} \left( \lambda \frac{\partial T}{\partial z} \right) + q_v = c_b \rho \frac{\partial T}{\partial t} \quad (1)$$

$$\frac{\partial}{\partial x} \left( D \frac{\partial W}{\partial x} \right) + \frac{\partial}{\partial y} \left( D \frac{\partial W}{\partial y} \right) + \frac{\partial}{\partial z} \left( D \frac{\partial W}{\partial z} \right) - K \cdot q_v = \frac{\partial W}{\partial t} \quad (2)$$

gdzie:

- $\lambda$  - współczynnik przewodnictwa ciepła betonu  $[W / mK]$ ,
- $x, y, z$  - współrzędne liniowe  $[m]$ ,
- $T$  - temperatura w dowolnym miejscu obszaru i w dowolnej chwili  $t$ ,
- $q_v$  - gęstość ciepła hydratacji cementu w betonie, to jest ciepło produkowane w jednostce czasu na jednostkę objętości betonu  $[W / m^3]$ ,
- $c_b$  - ciepło właściwe betonu  $[J / kg \cdot K]$ ,
- $\rho$  - gęstość betonu  $[kg / m^3]$ .
- $D$  - współczynnik dyfuzji wilgoci  $[m^2 / s]$ ,
- $W$  - wilgotność w dowolnym miejscu obszaru i w dowolnej chwili  $t$ ,
- $K$  - współczynnik proporcjonalności pomiędzy ciepłem hydratacji cementu a związaną wodą  $[m^3 / J]$ .

Jeżeli  $Q(T, t)$  oznacza ciepło hydratacji cementu w betonie wydzielone w temperaturze  $T$  do chwili  $t$ , to można zapisać:

$$q_v(T, t) = c \frac{Q(T, t)}{dt} \quad (3)$$

gdzie  $c$  oznacza ilość cementu w  $1 m^3$  betonu.

Wartości odkształceń od zmian temperatury oraz zmian wilgotności wyznaczane są w sposób przyrostowy:

$$\Delta \varepsilon_T = \alpha_T \Delta T \quad (4)$$

$$\Delta \varepsilon_s = \alpha_w \Delta W$$

gdzie  $\alpha_T, \alpha_w$  oznacza odpowiednio współczynnik odkształcalności termicznej i odkształcalności wilgotnościowej. Odkształcenia termiczne i skurczowe modelowane są jako odkształcenia objętościowe i traktowane jako odkształcenia narzucone.

W zakresie wyznaczania pól mechanicznych przyjęto lekko-sprężysto plastyczny model materiałowy. Prace nad zdefiniowaniem modelu materiałów kruchych oraz jego implementacją komputerową prowadzone są pod kierunkiem prof. dr. hab. inż. S. Majewskiego od dłuższego czasu. Autorski pakiet programów MES MAFEM, wykorzystujący sprężysto-plastyczny model materiałowy, umożliwi nieliniową analizę konstrukcji w warunkach złożonego stanu naprężenia. Współautorka artykułu podjęła prace nad dostosowaniem sprężysto-plastycznego modelu materiałowego na potrzeby analizy naprężeń termiczno-skurczowych generowanych w procesie dojrzewania betonu.

Wykorzystanie sprężysto-plastycznego modelu materiałowego betonu [11] na potrzeby analizy naprężeń termiczno-skurczowych w konstrukcjach masywnych wymagało wprowadzenia odpowiednich modyfikacji, uwzględniających specyfikę zachowania się twardniejącego betonu. Modyfikacje te obejmowały przede wszystkim wyrażenie parametrów modelu w funkcji czasu i temperatury oraz uwzględnienie właściwości reologicznych

tworzącego beton. Układ równań modelu lepko-sprężysto plastycznego, przy założeniu stowarzyszonego prawa plastyczności, jest następujący:

$$\left[ \begin{array}{l} d\boldsymbol{\varepsilon} = d\boldsymbol{\varepsilon}^e + d\boldsymbol{\varepsilon}^{ve} + d\boldsymbol{\varepsilon}^p \\ d\boldsymbol{\varepsilon}^e = \mathbf{D}^e(t)^{-1} d\boldsymbol{\sigma}, \quad \boldsymbol{\varepsilon}^{ve} = D^{ve}(t)d\boldsymbol{\sigma}, \quad d\boldsymbol{\varepsilon}^p = d\lambda \frac{\partial f}{\partial \boldsymbol{\sigma}} \\ f(\boldsymbol{\sigma}, \kappa, t) = 0, \quad df = 0 \\ F(\boldsymbol{\sigma}, t) = 0, \quad dF = 0 \end{array} \right. \quad (5)$$

gdzie indeksy  $e$ ,  $ve$ ,  $p$  oznaczają odpowiednio cechy sprężyste, lepko-sprężyste i plastyczne,  $\mathbf{D}^e(t)$  jest macierzą cech sprężystych betonu, a  $\mathbf{D}^{ve}(t)$  macierzą cech lepko-sprężystych betonu,  $d\lambda$  jest skalarowym współczynnikiem proporcjonalności,  $f(\boldsymbol{\sigma}, \kappa, t)$  jest powierzchnią plastyczności, której ewolucja w przestrzeni naprężeń zależy od parametru wzmocnienia  $\kappa = \kappa(\boldsymbol{\varepsilon}^p)$  i wieku betonu,  $F(\boldsymbol{\sigma}, t)$  jest powierzchnią graniczną zależną od wieku betonu.

Kluczowe znaczenie ma tutaj kryterium zniszczenia, które przede wszystkim określa stan wyczerpania nośności materiału, ale również odgarnia zupełnie różne stany zachowania materiału przed i po jego zniszczeniu. W proponowanym modelu przyjęto zmodyfikowaną 3 – parametrową powierzchnię graniczną Willama-Warnke (MWW3). W modelu 3 – parametrowym południki są liniami prostymi, a powierzchnia graniczna jest otwarta w kierunku hydrostatycznych naprężeń ściskających. W strefie niskich naprężeń hydrostatycznych ściskających i rozciągających wprowadzono nasadki paraboliczne, których południki są styczne do odpowiednich prostoliniowych południków głównej części powierzchni. W przekroju dewiatorowym powierzchnia graniczna w obu modelach jest opisana zgodnie z koncepcją Willama i Warnkego krzywymi eliptycznymi. Podstawą do wyznaczenia równań opisujących powierzchnię graniczną były oryginalne badania trójosiowe młodego betonu. Badania zostały wykonane dla betonu 1-, 3-, 7-, i 28- dniowego w komorze trójosiowego ściskania ELE Hoek Cell TNX [12]. Aproxymując wyniki badań trójosiowych (rys. 1a), zapisano równania południków prostoliniowych w postaci:

$$\text{- południk rozciągania} \quad t_o^t = \frac{\tau_{oct}^t}{f_c(t)} = -0,511s_m + 0,1528 \quad (6)$$

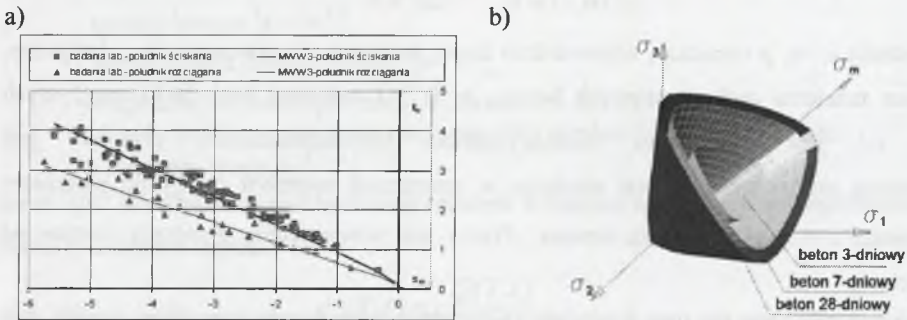
$$\text{- południk ściskania} \quad t_o^c = \frac{\tau_{oct}^c}{f_c(t)} = -0,7056s_m + 0,211 \quad (7)$$

Równania nasadek parabolicznych opisano wzorami:

$$\text{- południk rozciągania} \quad t_o^{tm} = \frac{\tau_{oct}^t}{f_c(t)} = -0,661s_m^2 - 0,952s_m + 0,08 \quad (8)$$

$$\text{- południk ściskania} \quad t_o^{cn} = \frac{\tau_{oct}^c}{f_c(t)} = -0,912s_m^2 - 1,113s_m + 0,11 \quad (9)$$

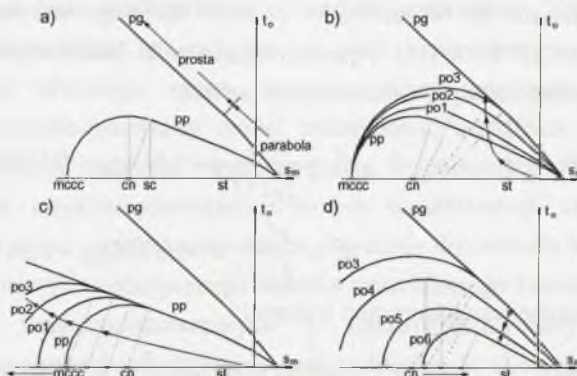
gdzie  $s_m = \sigma_m / f_c(t)$  i  $t_o = \tau_{oct} / f_c(t)$  są bezwymiarowymi wartościami naprężenia normalnego oktaedrycznego  $\sigma_m$  i naprężenia stycznego oktaedrycznego  $\tau_{oct}$ ,  $f_c(t)$  jest wytrzymałością jednoosiowego ściskania, odpowiednią dla danego wieku betonu. Wpływ podwyższonych temperatur twardnienia można uwzględnić poprzez wprowadzenie w miejsce czasu  $t$  ekwiwalentnego czasu dojrzewania  $t_e$  [2, 4]. Wizualizację zmiennej w czasie twardnienia betonu powierzchni granicznej oraz przedstawiono na rys. 1b.



Rys. 1. a) Południki rozciągania i ściskania powierzchni MWW3, b) powierzchnia graniczna MWW3 dla betonu o różnym stopniu dojrzałości

Fig. 1. a) The tensile and compressive meridians of MWW3, b) MWW3 failure surface for the young concrete

W modelu przyjęto izotropowe prawo wzmocnienia i osłabienia, które określa ewolucję powierzchni plastyczności (pp) od położenia początkowego na granicy sprężystości do położenia pokrywającego się z powierzchnią graniczną (pg) w chwili zniszczenia, aż do jej zaniku w fazie osłabienia po zniszczeniu (rys. 2). Powierzchnia obciążenia (po) reprezentuje kolejne postacie ewoluującej w wyniku wzmocnienia lub osłabienia powierzchni plastyczności. Równania powierzchni plastyczności, prawa wzmocnienia i osłabienia oraz związki konstytutywne w pełnym zakresie pracy betonu podano w pracy [11].



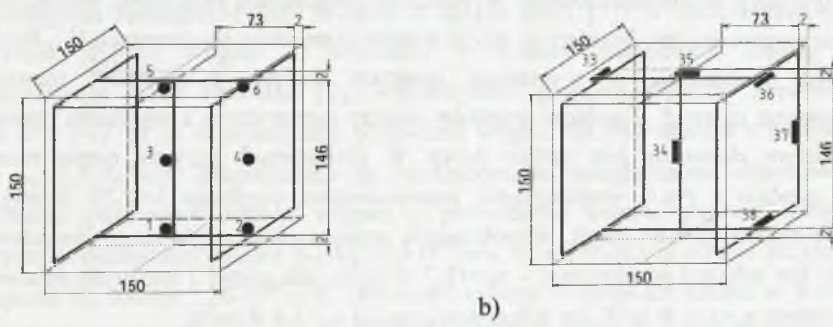
Rys. 2. Powierzchnia plastyczności: a) stan wyjściowy, b) wzmocnienie dewiatorowe, c) wzmocnienie objętościowe, c) osłabienie dewiatorowe i objętościowe

Fig. 2. The Yield surface: a) initial state, b) deviatoric hardening, c) volumetric hardening, d) deviatoric and volumetric softening

### 3.2. Weryfikacja modelu

W celu weryfikacji proponowanego modelu numerycznego przeprowadzono badania własne, obejmujące rejestrację generowanych w procesie twardnienia betonu pól termicznych oraz powstającego wskutek tych pól stanu naprężenia i odkształcenia w blokach betonowych. Dodatkowo określano zmieniające się w czasie własności mechaniczne betonu, niezbędne do weryfikacji modelu materiałowego betonu. W niniejszym rozdziale przedstawiono wyniki badań dotyczących pól termicznych oraz odkształceń stali zbrojeniowej jednego z badanych bloków oraz ich porównanie z modelem numerycznym.

Badany blok miał wymiary 1,5 x 1,5 x 1,5 m. Deskowanie bloku stanowiły płyty wykonane ze sklejki grubości 1,8 cm, płytą ze sklejki przykryto również górną powierzchnię bloku, zapewniając w ten sposób jednakowe warunki twardnienia betonu na wszystkich powierzchniach bloku. Dodatkowe usztywnienie deskowania na bocznych powierzchniach bloku stanowiły 3 obejmy stalowe (ceowniki 220 mm) rozmieszczone na wysokości bloku. Deskowanie z górnej i bocznych powierzchni bloku zostało usunięte w 28 godzinie twardnienia betonu. W badaniach wykorzystano beton towarowy, wykonany na bazie cementu CEMII/BS 32,5R o następującym składzie: cement – 420 kg/m<sup>3</sup>, woda – 197 l/m<sup>3</sup>, piasek - 646 kg/m<sup>3</sup>, żwir 2-8 mm - 392 kg/m<sup>3</sup>, żwir 8-16 mm - 707 kg/m<sup>3</sup>. W trakcie dojrzewania bloku mierzono temperatury twardnienia betonu w wybranych punktach bloku oraz odkształcenia stali zbrojeniowej. Rozmieszczenie termopar i tensometrów oraz prętów zbrojeniowych średnicy 6 mm ze stali A-I przedstawiono na rys. 3. Rejestrowano również temperaturę zewnętrzną oraz wilgotność względną panującą w hali laboratorium Wydziału Budownictwa Pol. Śl., które w trakcie badania były w zasadzie stałe i wynosiły 23°C i 70% RH. Temperatura początkowa mieszanki betonowej wynosiła 25°C.



Rys. 3. Rozmieszczenie czujników pomiarowych: a) termopary, b) tensometry do pomiaru odkształceń zbrojenia

Fig. 3. Dislocation of gauges: a) thermocouples, b) strain gauges at the rebars

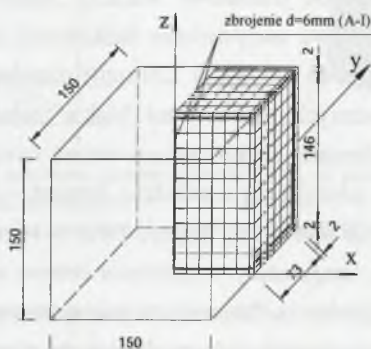
Badania rozwoju własności mechanicznych obejmowały ustalenie wytrzymałości betonu na ściskanie, rozciąganie oraz modułu sprężystości po 1, 3, 7 oraz 28 dniach twardnienia betonu. Wyniki badań własności mechanicznych zestawiono w tabeli 1. Symulację

komputerową badań oddziaływań termiczno-skurczowych przeprowadzono dla  $\frac{1}{4}$  bloku. Podział na elementy skończone jest widoczny na rys.4.

Tabela 1

## Właściwości mechaniczne betonu

Wiek betonu, h	Wytrzymałość na ściskanie, MPa	Wytrzymałość na rozciąganie, MPa	Moduł sprężystości, MPa
24	5,2	0,7	15210
72	12,7	1,1	26540
168	21,4	1,7	28300
672	28,7	3,1	31050

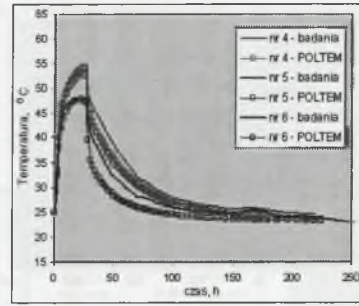
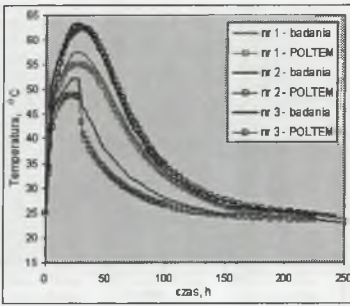


Rys. 4. Podział bloku na elementy skończone

Fig. 4. Finite element mesh

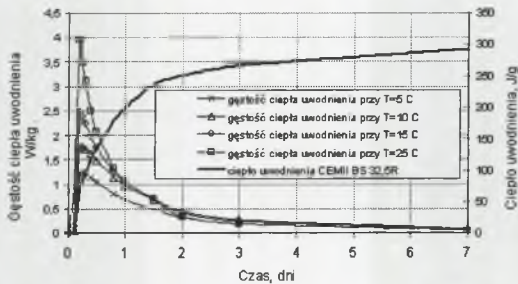
Temperatury twardnienia betonu wyznaczono programem POLTEM, wykorzystującym równanie przewodnictwa Fouriera w ujęciu metody elementów skończonych [7]. Porównanie temperatur twardnienia w wybranych punktach bloków z modelem numerycznym przedstawiono na rys.5. Zgodność wyników analizy numerycznej z wynikami pomiarów na rzeczywistym elemencie jest bardzo dobra. W obliczeniach przyjęto ciepło twardnienia betonu zgodnie z rys.6, współczynnik przewodnictwa cieplnego  $\lambda=2,25$  W/mK, ciepło właściwe betonu  $c_b=0,84$  J/kgK. Współczynnik przejmowania ciepła na powierzchni betonu wynosił: dla odkrytej powierzchni -  $\alpha_p=10,7$  W/m<sup>2</sup>K, dla górnej i bocznych powierzchni z deskowaniem  $\alpha_p=1,8$  W/m<sup>2</sup>K, na dolnej powierzchni  $\alpha_p=1,6$  W/m<sup>2</sup>K.





Rys. 5. Rozkład temperatur w czasie twardnienia w wybranych punktach bloku  $1,5 \times 1,5 \times 1,5$ m – badania doświadczalne i model numeryczny

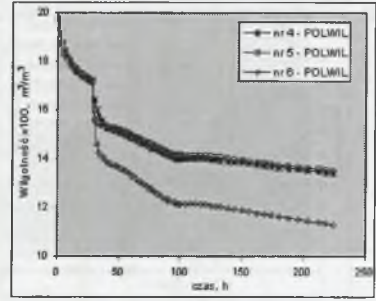
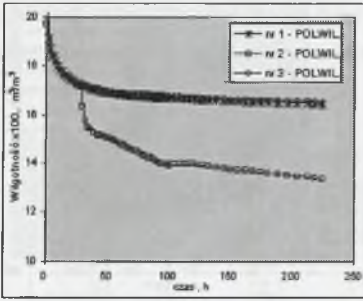
Fig. 5. Temperature distribution over the concrete block  $1,5 \times 1,5 \times 1,5$ m – comparison of laboratory tests with results of computational analysis



Rys. 6. Ciepło uwodnienia cementu CEM II BS 32,5R

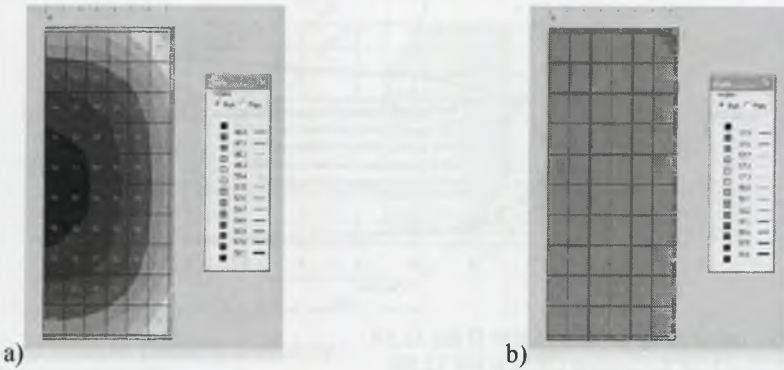
Fig. 6. Hydration heat for cement CEM II BS 32,5R

Zmiany wilgotności bloku wyznaczono autorskim programem POLWIL, wykorzystującym równanie dyfuzji wilgoci w ujęciu MES [7]. W obliczeniach przyjęto współczynnik dyfuzji wilgoci  $D$  wyrażony w funkcji wilgotności według wzoru zaproponowanego przez Hancoxa [7], współczynnik proporcjonalności ciepło-wodnej cementu  $K=0,3 \cdot 10^{-9} \text{m}^3/\text{J}$ . Współczynnik oddawania wilgoci dla powierzchni z deskowaniem wynosił  $\beta_w=0,1 \cdot 10^{-8} \text{m/s}$ . Bezpośrednio po rozdeskowaniu uwzględniono obserwowany w trakcie badań gwałtowny odpływ wilgoci z powierzchni betonu, poprzez zwiększenie współczynnika oddawania wilgoci  $\beta_w$  do  $10,0 \cdot 10^{-8} \text{m/s}$ , w późniejszym okresie przyjmowano współczynnik  $\beta_w$  równy  $2,78 \cdot 10^{-8} \text{m/s}$ . Obliczone zmiany wilgotności betonu w wybranych punktach bloku przedstawiono na rysunku 7. Rysunek 8 pokazuje określony numerycznie rozkład temperatur twardnienia i wilgotności w 32 godzinie twardnienia betonu.



Rys. 7. Zmiany wilgotności w czasie twardnienia w wybranych punktach bloku 1,5x1,5x1,5 m – model numeryczny

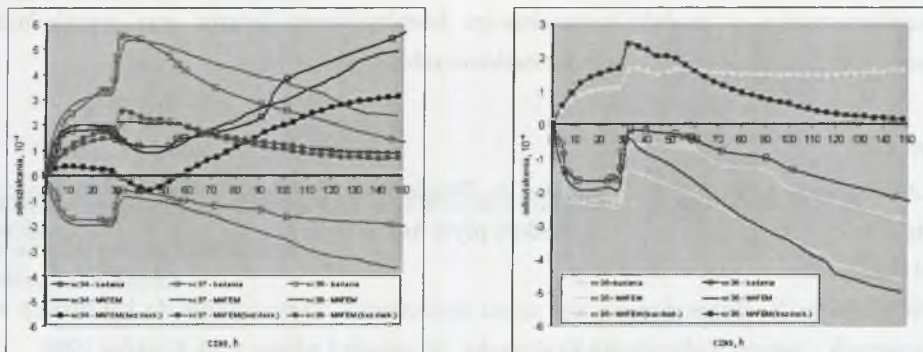
Fig. 7. Humidity changes during concrete hardening over the concrete block 1,5x1,5x1,5 m – numerical model



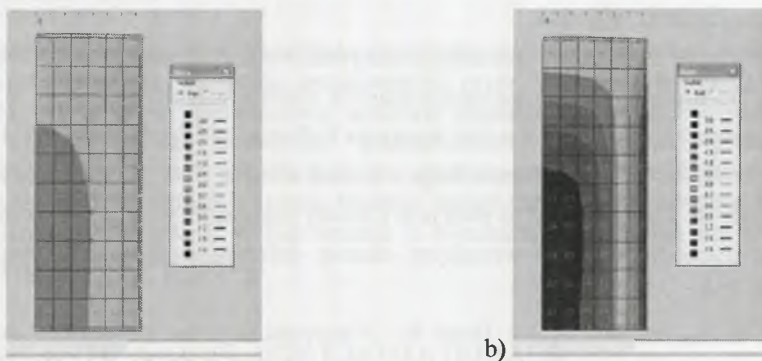
Rys. 8. Płaszczyzna środkowa bloku (XZ=0) - 32 godzina twardnienia betonu: a) rozkład temperatur twardnienia [°C], b) rozkład wilgotności [ $\text{m}^3/\text{m}^3$ ] (x 100)

Fig. 8. The middle plane of the block, 32<sup>nd</sup> hour of concrete hardening: a) map of the temperature [°C], b) distribution of the humidity [ $\text{m}^3/\text{m}^3$ ] (x 100)

Obliczone dla poszczególnych elementów skończonych analizowanego bloku temperatury twardnienia oraz zmiany wilgotności były podstawą do określenia stanu naprężenia i odkształcenia bloku. Odkształcenia stali zbrojeniowej wyznaczone w trakcie badań doświadczalnych oraz określone numerycznie pokazuje rys.9. Widoczna jest dobra zgodność wyników badań z wynikami symulacji komputerowych w przypadku uwzględnienia wpływu sztywności deskowania na bocznych powierzchniach bloku. Deskowanie to zostało zamodelowane w sposób uproszczony, poprzez uniemożliwienie przesuwu węzłów na bocznych powierzchniach bloku w kierunku poziomym. Rozkład naprężeń głównych rozciągających w płaszczyźnie środkowej bloku XZ=0 przed i po rozdeskowaniu przedstawiono na rys.10.



Rys. 9. Odkształcenia stali zbrojeniowej – badania doświadczalne i model numeryczny  
 Fig. 9. Deformation of the reinforcement - lab tests and the numerical model.



Rys. 10. Rozkład naprężeń głównych rozciągających w płaszczyźnie środkowej bloku  $XZ=0$ : a) 24 godzina twardnienia betonu (przed rozdeskowaniem), b) 32 godzina twardnienia betonu (po rozdeskowaniu)

Fig. 10. Map of the tensile principal stress in the middle plane of the block ( $XZ=0$ ): a) 24<sup>th</sup> hour of hardening (before forms' removal) b) 32<sup>nd</sup> hour of hardening (after forms' removal)

#### 4. Podsumowanie

Złożoność materiału, jakim jest twardniejący beton, a także złożoność zjawisk cieplno-wilgotnościowych zachodzących w betonowych konstrukcjach masywnych jest przyczyną różnorodności i złożoności proponowanych modeli matematycznych. Musimy to zaakceptować, jeżeli chcemy zbudować realistyczny model tych zjawisk, który nie tylko pozwoli „oszacować”, co się dzieje w młodym betonie, ale będzie miał również walory poznawcze i to zarówno w skali jakościowej, jak i ilościowej. Zdaniem autorów zaprezentowany w niniejszej pracy model fenomenologiczny stanowi obecnie rozsądną propozycję, która nie tylko poprawnie opisuje zjawiska zachodzące w młodym betonie, ale również może być wykalibrowana i zweryfikowana na drodze badań laboratoryjnych oraz obserwacji i pomiarów prowadzonych na rzeczywistych obiektach w fazie ich wczesnej realizacji. Rozbudowa modelu powinna objąć przede wszystkim uwzględnienie

lepkoplastyczności w modelu materiałowym twardniejącego betonu oraz uwzględnienie pełnego sprzężenia pól termiczno-wilgotnościowych.

### Literatura

1. Ajdukiewicz A., Broł J., Kliszczewicz A., Węglorz M.: Problemy projektowania i nadzoru technologicznego nad realizacją wielkiej płyty fundamentowej. *Inżynieria i Budownictwo*, 1/2007, 3-9.
2. Witakowski P.: Termodynamiczna teoria dojrzewania. Zastosowanie do konstrukcji maszynowych z betonu. Politechnika Krakowska, *Inżynieria Lądowa* z.70, Kraków 1998.
3. Czkwianianc A., Pawlica J., Maćkowiak Z., Saferna M.: Betonowanie masywnego fundamentu o objętości 7400 m<sup>3</sup>. Konferencja Dni Betonu, Polski Cement, Szczyrk, 8-10 października 2002, 607-618.
4. Kiernożycki W.: Betonowe konstrukcje masywne. Polski Cement, Kraków 2003.
5. Gawin D.: Modelowanie sprzężonych zjawisk ciepłno-wilgotnościowych w materiałach i elementach budowlanych. *Zeszyty Naukowe Politechniki Łódzkiej*, Nr 853, Łódź 2000.
6. Nowacki W., Olesiak Z.: Termodyfuzja w ciałach stałych. PWN, Warszawa 1991.
7. Klemczak B.: Lepko-sprężysto plastyczny model materiałowy do numerycznej symulacji zjawisk zachodzących we wczesnym okresie dojrzewania betonu. Praca doktorska, Gliwice 1999.
8. Wang W.M., Sluys L.J., De Borst R.: Viscoplasticity for instabilities due to strain softening and strain-rate softening. *International Journal for Numerical Methods in Engineering*. 1997, V.40, 3839-3864.
9. Winnicki A.: Viscoplastic consistency model – basic features. *European Conference on Computational Mechanics*. Kraków 2001.
10. Tanabe T. Ishikawa Y., Ando N.: Visco-elastic and visco-plastic modeling of transient concrete. *Proceedings of the EURO-C 1998 Conference on Computational Modelling of Concrete Structures*, 1998, 455-465.
11. Majewski S.: *Mechanika betonu konstrukcyjnego w ujęciu sprężysto-plastycznym*, Wydawnictwo Politechniki Śląskiej, Gliwice 2003.
12. Klemczak B.: Badania wytrzymałości młodego betonu w stanie trójosiowego ściskania. *Cement Wapno Beton*, 6/ 2006, 351-359.

Recenzent: Dr hab. inż. Andrzej Truty, prof. Politechniki Krakowskiej