

RZECZPOSPOLITA  
POLSKA



Urząd Patentowy  
Rzeczypospolitej Polskiej

(12)

# OPIS OCHRONNY WZORU PRZEMYSŁOWEGO

(19) **PL** (11) **22634**

(21) Numer zgłoszenia: **24233**

(51) Klasyfikacja:  
**09-03**

(22) Data zgłoszenia: **17.02.2016**

(54)

**Pudełko**

(45) O udzieleniu prawa z rejestracji ogłoszono:  
**31.08.2016 WUP 8/2016**

(73) Uprawniony z rejestracji wzoru przemysłowego:  
**POLITECHNIKA ŚLĄSKA, Gliwice, (PL)**

(72) Twórca(y) wzoru przemysłowego:  
**GROŃ KRZYSZTOF, Chorzów, (PL)**

**PL 22634**

## Opis wzoru przemysłowego

Przedmiotem wzoru przemysłowego jest pudełko przeznaczone zwłaszcza dla pielgrzyma do umieszczania w nim podstawowego wyposażenia pielgrzyma takiego jak różaniec, mały modlitewnik w trakcie wypraw oraz prowiantu.

W odniesieniu do znanych tego rodzaju, zbliżonych postaciowo wytworów, pudełko według wzoru przemysłowego wyróżnia się nową postacią przejawiającą się w kształcie, układzie linii i konturów.

Istota wzoru przejawia się w oryginalnym wyglądzie, mającym formę bryły przestrzennej w kształcie prostopadłościanu o zaokrąglonych narożach oraz charakterystycznym materiale, z którego jest wykonane.

Pudełko według wzoru przemysłowego może być wytworzone dowolną techniką, w sposób przemysłowy lub rzemieślniczy, wykonane z różnych materiałów takich jak: drewno, metal, tworzywo sztuczne, kompozyt, tkanina z tworzywa syntetycznego lub naturalnego. Posiada charakterystyczny kształt z obłymi narożnikami, stanowi pojemnik składający się z uchylnej pokrywy 2 w formie wieczka połączonej, przytwierdzonej na trwale z dolną obudową 1 wzdłuż jej najdłuższej ścianki, wewnętrzna przestrzeń pudełka podzielona jest na dwie komory 3, przy czym w każdej komorze 3 umieszczona jest płytka 4 z dwoma otworami. W innej odmianie wewnętrzna przestrzeń pudełka komory 3 jest pusta. Na tylnej ściance umieszczone są dwa uchwyty 5 do mocowania pudełka np. do paska.

Przedmiot wzoru przemysłowego został pokazany na załączonych fotografiach, na których fig. 1 ilustruje pudełko w widoku od frontu, fig. 2 ilustruje pudełko z otwartym wieczkiem, fig. 3 ilustruje pudełko w widoku z tyłu, fig. 4 przedstawia pudełko – odmiana 1, fig. 5 przedstawia pudełko – odmiana 2.

### Cechy istotne wzoru przemysłowego

Cechy istotne pudełka według wzoru przemysłowego polegają na tym, że:

1. Pudełko ma postać bryły przestrzennej w kształcie prostopadłościanu o zaokrąglonych krawędziach i kątach.
2. Pudełko stanowi pojemnik składający się z uchylnej pokrywy 2 w formie wieczka połączonej, przytwierdzonej na trwale z dolną obudową 1 wzdłuż jej najdłuższej ścianki.
3. Pośrodku wieczka umiejscowione jest zapięcie z elementem dekoracyjnym imitującym krzyż, z wgłębieniem umożliwiającym otwarcie.
4. Na wieczku pudełka wzdłuż najdłuższej krawędzi znajdują się elementy dekoracyjne w postaci wypukłych, drobnych dziesięciu koralików równomiernie rozmieszczonych względem siebie na całej długości, imitujących paciorki różańca.
5. Na tylnej ściance umieszczone są dwa uchwyty 5 do mocowania pudełka np. do paska.
6. Pudełko w odmianie 1 pokazane na fig. 4, charakteryzuje się tym, że składa się z uchylnej pokrywy 2 w formie wieczka, połączonej, przytwierdzonej na trwale z dolną obudową 1 wzdłuż jej najdłuższej ścianki. Wewnętrzna przestrzeń pudełka podzielona jest na dwie komory 3, przy czym w każdej komorze 3 umieszczona jest płytka 4 z dwoma otworami. Na tylnej ściance umieszczone są dwa uchwyty 5 do mocowania pudełka np. do paska.
7. Pudełko w odmianie 2 pokazane na fig. 5, charakteryzuje się tym, że składa się z uchylnej pokrywy 2 w formie wieczka, połączonej, przytwierdzonej na trwale z dolną obudową 1 wzdłuż jej najdłuższej ścianki. Wewnętrzna przestrzeń pudełka podzielona jest na dwie komory 3, przy czym w jednej komorze 3 umieszczona jest płytka 4 z dwoma otworami, druga komora 3 jest pusta. Na tylnej ściance umieszczone są dwa uchwyty 5 do mocowania pudełka np. do paska.
8. Kształt, ornamentacja, linie i kontury pudełka jak pokazano na rysunku.

Ilustracja wzoru

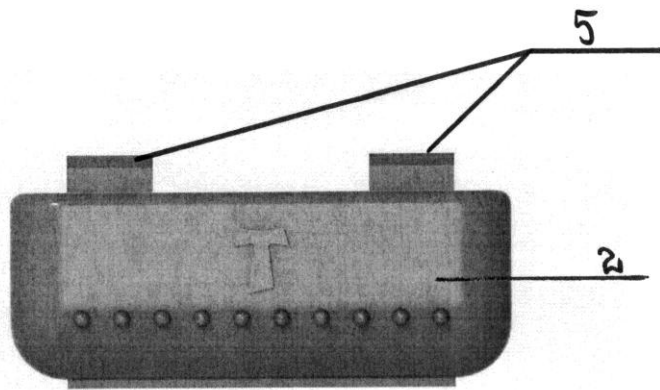


Fig. 1

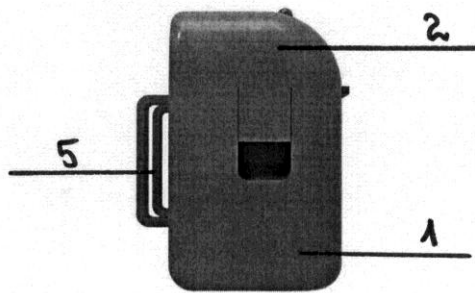


Fig. 2

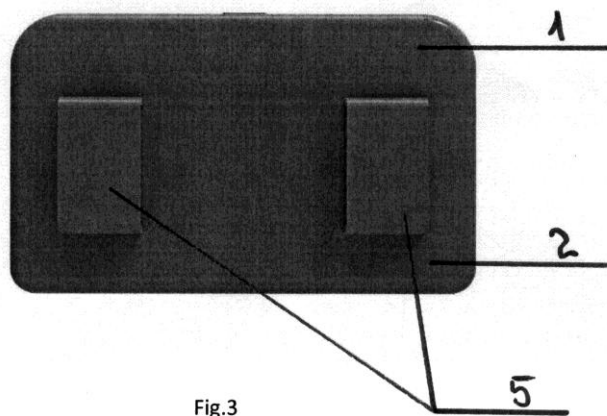


Fig. 3

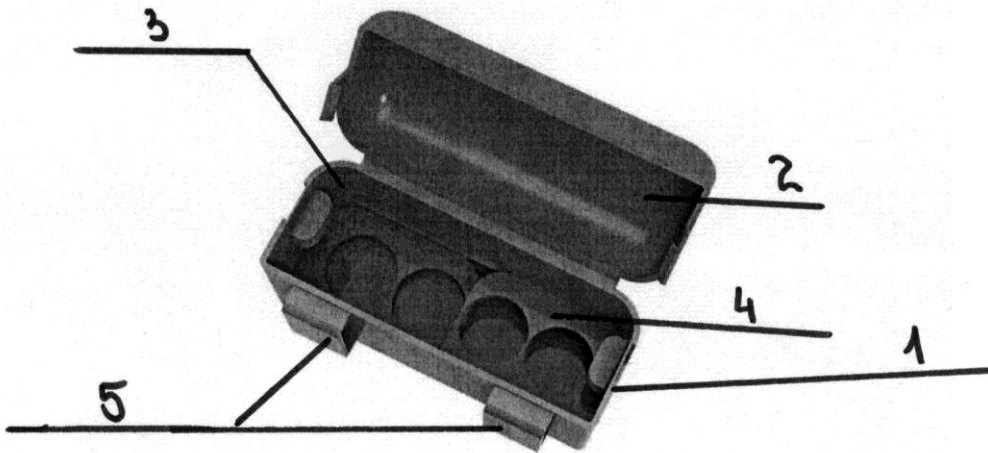


Fig. 4

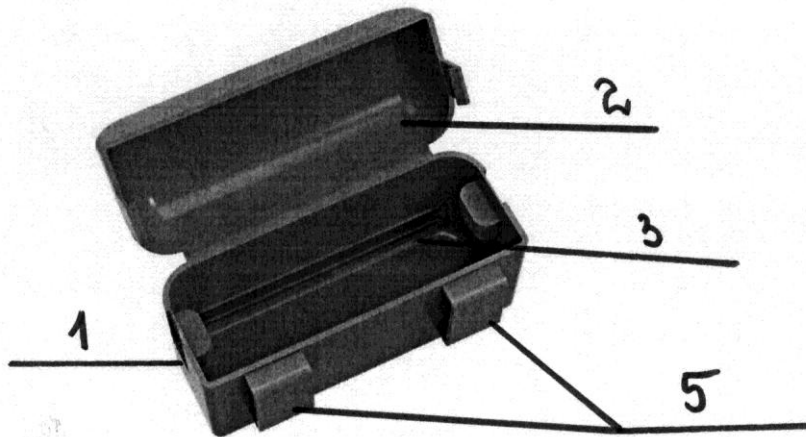


Fig. 5