

Arkadiusz DOMORACKI

WPLYW SPOSOBU STEROWANIA KOMUTATOREM ELEKTRONICZNYM NA WŁAŚCIWOŚCI RUCHOWE SILNIKA BEZSZCZOTKOWEGO

Streszczenie. W artykule przedstawiono koncepcję metody sterowania komutatorem elektronicznym silnika bezszczotkowego nazwaną komutacją przyspieszoną. Metoda ta polega na wcześniejszym załączaniu poszczególnych zaworów komutatora elektronicznego, niż ma to miejsce w klasycznej metodzie sterowania. Jej zastosowanie pozwala poprawić niektóre właściwości ruchowe silnika jedynie na drodze sterowania (bez konieczności ingerencji w konstrukcję silnika). Przedstawiono wyniki badań symulacyjnych dla obu metod sterowania w różnych przypadkach pracy silnika. Zamieszczono także uzyskane zależności pomiędzy warunkami pracy a najkorzystniejszym kątem wysterowania komutatora.

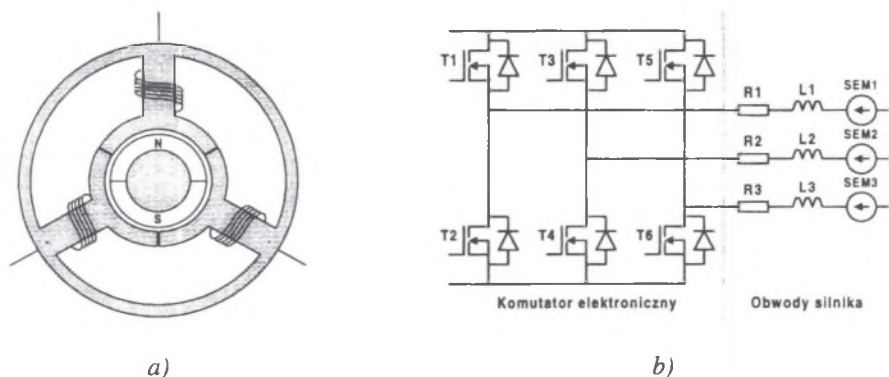
INFLUENCE OF THE ELECTRONIC COMMUTATOR CONTROL METHOD ON PROPERTIES OF A DC BRUSHLESS MOTOR

Summary. The idea of a dc brushless electronic commutator control method, called over-commutation, is presented in the paper. The method consists in earlier switching on transistors in the electronic commutator than in the classical control method. Using this method it is possible to improve the motor motion properties only by control (without necessity of interference in motor construction). Computer research results for the both control methods for various cases of the drive operating conditions are presented. The obtained relationships between the operating conditions and optimal over-commutation angle of electronic commutator are given.

1. OBIEKT BADAŃ

Obiektem prowadzonych badań są silniki bezszczotkowe z magnesami trwałymi o trapezowym rozkładzie siły elektromotorycznej rotacji i komutacji elektronicznej (ang. *PMDB* lub *brushless DC motor* w skrócie: *BLDC*). Konstrukcja tej klasy maszyn jest szeroko omawiana w literaturze ([1], [2], [3], [5]) i nie stanowi podstawowego kierunku badań. Silnik oraz od-

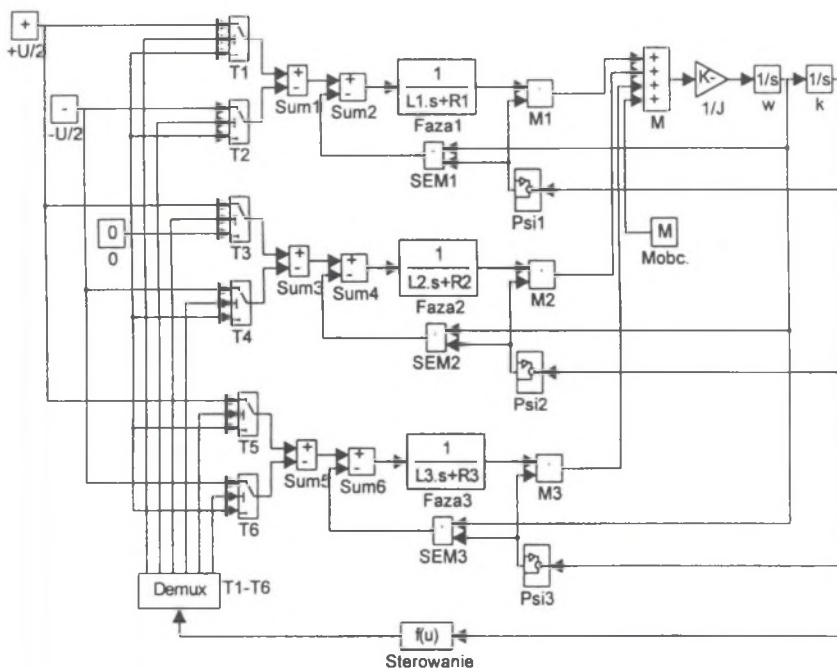
powiadający mu elektryczny model obwodowy przedstawiono na rysunku 1. Na rysunku 2 pokazano model komputerowy zbudowany w programie *Matlab/Simulink*. Model matematyczny opisujący podstawowe zależności zachodzące w silniku zaprezentowany jest dokładnie w literaturze [1], [2], [5]. Zalety tego typu silników, w stosunku do silników prądu stałego, to: wysoka sprawność, duży współczynnik mocy na jednostkę objętości, proste sterowanie (metoda klasyczna), niski poziom emitowanych zakłóceń. Najistotniejsze wady natomiast to: tętnienia, moment elektromagnetyczny (do 30% wartości momentu znamionowego) oraz prędkości. Wady te wynikają po części z konstrukcji silnika oraz z metody sterowania.



Rys. 1. Konstrukcja *a)* oraz model obwodowy silnika *b)*
 Fig. 1. Construction *a)* and circuit model of motor *b)*

Głównym przedmiotem badań są sposoby sterowania komutatorem elektronicznym i ich wpływ na właściwości ruchowe silnika. Analizowane są zarówno metody czujnikowe [2], [3], [5] oraz bezczujnikowe [1], [5]. Podstawowym zagadnieniem jest minimalizacja niekorzystnych cech silnika jedynie na drodze sterowania, bez konieczności ingerencji w konstrukcję silnika. Podejście takie prowadzi do minimalizacji kosztów w przypadku realizacji praktycznej, gdyż opracowana metoda sterowania może być aplikowana w pracujących już napędach. Całkowita eliminacja ujemnych cech tej klasy silników jedynie poprzez odpowiednie sterowanie nie jest możliwa, jednak odpowiednie sterowanie może prowadzić do ich znacznego zmniejszenia.

Badaniom symulacyjnym prowadzonym w oprogramowaniu *Matlab/Simulink* został poddany silnik typu PM40, którego najistotniejsze parametry to: napięcie zasilania $U_N = 24$ V, prąd znamionowy $I_N = 12,5$ A, wejściowa moc znamionowa $P_N = 300$ W, prędkość obrotowa $n_N = 3000$ obr/min, rezystancja jednej fazy $R_x = 0,14$ Ω oraz indukcyjność jednej fazy $L_x = 0,35$ mH.

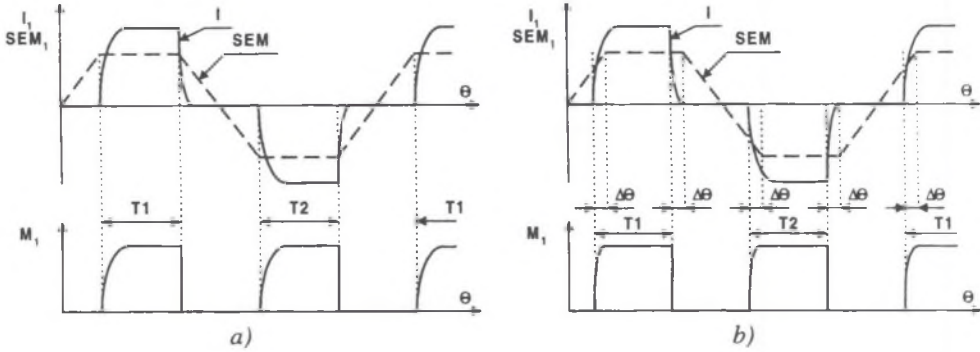
Rys. 2. Model komputerowy silnika (*Matlab/Simulink*)Fig. 2. Computer model of motor (*Matlab/Simulink*)

2. KOMUTACJA PRZYSPIESZONA

Jako alternatywną metodę sterowania, mogącą minimalizować niekorzystne zjawiska występujące w przypadku klasycznej metody sterowania, zaproponowano komutację przyspieszoną. Termin *komutacja przyspieszona* rozumiany jest jako wcześniejsze (w stosunku do klasycznej metody sterowania) załączanie poszczególnych zaworów komutatora elektronicznego. Ideę tej metody sterowania (w porównaniu z metodą klasyczną) przedstawiono graficznie na rysunku 3.

Całkowity moment elektromagnetyczny silnika jest sumą momentów wytworzonych w poszczególnych fazach. Moment wytworzony w jednej fazie jest proporcjonalny do iloczynu prądu płynącego w uzwojeniu oraz siły elektromotorycznej (*SEM*) w danej fazie. W przypadku sterowania klasycznego (rys. 3a) prąd zaczyna płynąć wówczas, gdy *sem* ma stałą wartość - załączana zostaje wówczas odpowiednia para tranzystorów. Moment zaczyna narastać od zera ze stromością zbliżoną do stromości impulsu prądowego. W związku z tym całkowity moment elektromagnetyczny zawiera znaczne pulsacje, które przenoszą się także na przebieg prędkości obrotowej. Wcześniejsze załączanie poszczególnych par tranzystorów komutatora elektronicznego -

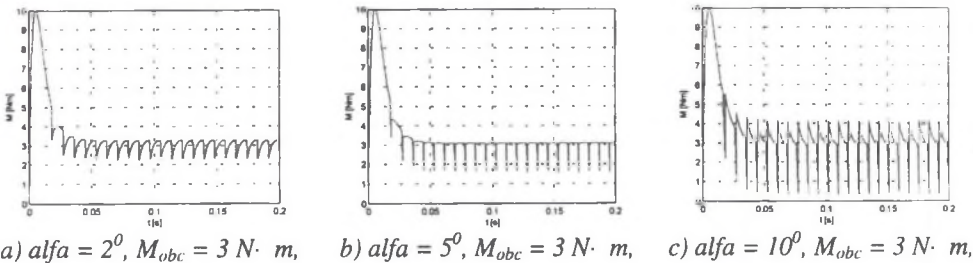
nego o odpowiedni kąt ($\Delta\theta$ z rys. 3b) pozwala uzyskać większą stromość narastania momentu elektromagnetycznego pojedynczej fazy i szybsze osiągnięcie wartości ustalonej. W konsekwencji całkowity moment elektromagnetyczny silnika, jak również przebieg prędkości obrotowej zawierają mniejszy poziom pulsacji. Taki sposób sterowania nazwano komutacją przyspieszoną.



Rys. 3. Porównanie sterowania klasycznego a) i komutacji przyspieszonej b)
Fig. 3. Comparison between classical control a) and over-commutation b)

3. BADANIA SYMULACYJNE

Prowadzone badania przebiegały dwuetapowo. W pierwszej części eksperymentu zbadano wpływ przyspieszenia chwil załączania poszczególnych par tranzystorów na przebieg momentu elektromagnetycznego silnika.

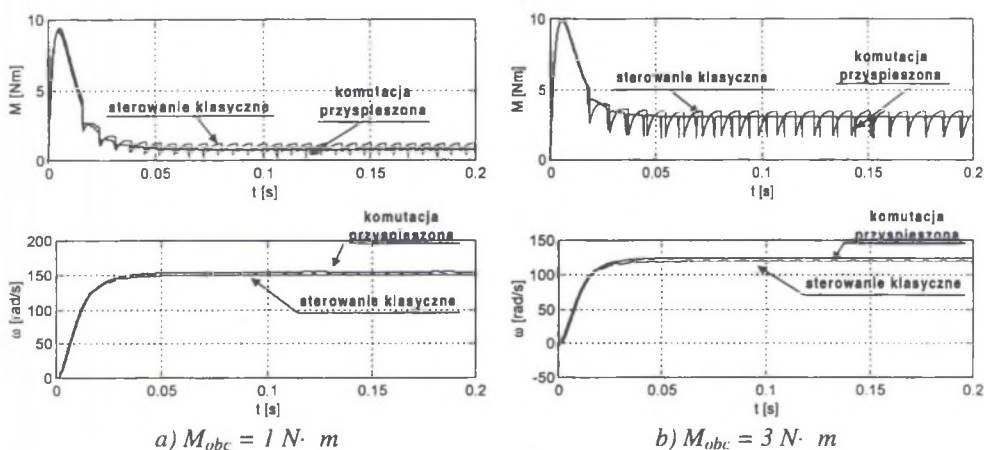


Rys. 4. Przebiegi momentu elektromagnetycznego rozwijanego przez silnik w przypadku wartości kąta przyspieszenia komutacji: zbyt małej a), właściwej b) oraz zbyt dużej c) przy jednakowym momencie obciążenia

Fig. 4. Waveforms of motor electromechanical torque in case of over-commutation angle: too low a), proper b) and too high c) at the same load torque

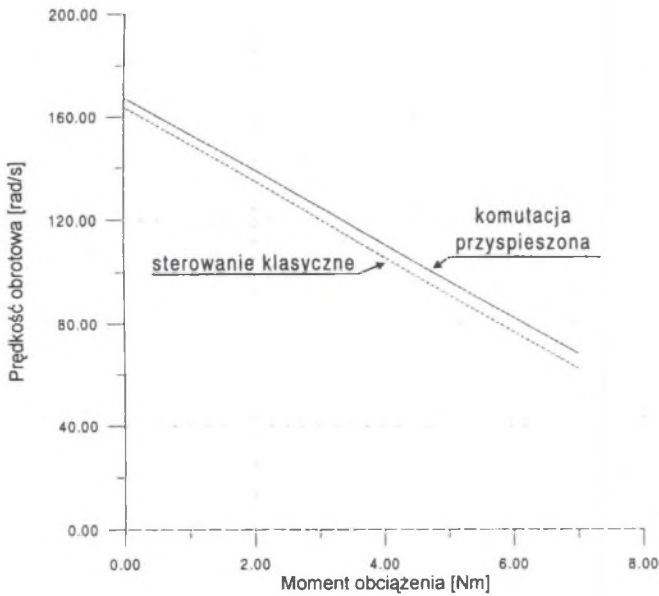
Okazało się, że zmiana wartości kąta przyspieszenia prowadzi do minimalizacji pulsacji momentu, i że kąt ten jest różny dla różnych obciążeń silnika. Nie można jednak zbyt przyspieszać chwil załączania tranzystorów - prowadzi to do pogorszenia kształtu przebiegu momentu wytwarzanego przez silnik. Można zatem wykazać, że dla danych warunków pracy silnika istnieje tylko jedna wartość kąta przyspieszenia komutacji zapewniająca minimalizację tętnień momentu. Ilustracją tej części badań są przykładowe przebiegi zamieszczone na rysunku 4.

Druga część badań polegała na porównaniu właściwości ruchowych silnika w przypadku zastosowania różnych metod sterowania.



Rys. 5. Przebiegi momentu elektromagnetycznego oraz prędkości silnika przy sterowaniu klasycznym i w przypadku komutacji przyspieszonej

Fig. 5. Waveforms of motor torque and velocity for classical control mode and in case of over-commutation



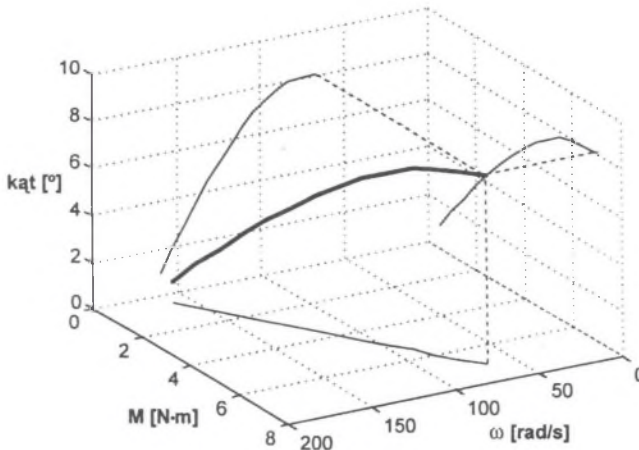
Rys. 6. Charakterystyka elektromechaniczna silnika w przypadku sterowania klasycznego oraz komutacji przyspieszonej

Fig. 6. Electromechanical characteristics of motor in case of classical control and over-commutation

Zestawiono przebiegi momentu elektromagnetycznego i prędkości obrotowej silnika w różnych warunkach pracy przy sterowaniu klasycznym oraz w przypadku właściwego zastosowania komutacji przyspieszonej (rys. 5). Okazało się, że właściwe zastosowanie komutacji przyspieszonej nie tylko minimalizuje pulsacje momentu i prędkości silnika, ale prowadzi również do wzrostu obu tych wartości (rys. 5 i 6).

4. PODSUMOWANIE

Na podstawie wyników badań wyznaczono zależność pomiędzy właściwym kątem przyspieszenia komutacji a momentem obciążenia oraz prędkością obrotową. Jej graficzną interpretację przedstawiono na rysunku 7. Badany model silnika nie był wyposażony w regulator prędkości. W związku z tym wykreślona zależność ogranicza się do jednej krzywej, która stanowi granicę płaszczyzny sterowania. W celu uzyskania całej płaszczyzny sterowania należy przeprowadzić badania symulacyjne dla modelu silnika wyposażonego w regulator prędkości - badania te są aktualnie prowadzone.



Rys. 7. Zależności pomiędzy optymalnym kątem przyspieszenia komutacji a momentem obciążenia i prędkością obrotową silnika

Fig. 7. Relationship between the optimal over-commutation angle load torque and velocity of a motor

Poprawne stosowanie komutacji przyspieszonej przynosi następujące korzyści: minimalizację pulsacji w przebiegach momentu elektromagnetycznego oraz prędkości silnika; wzrost momentu silnika o około 6% - 10% i nieznaczny wzrost prędkości (do 5%); jest to również przyczyną polepszenia dynamiki silnika.

Wadą stosowania tej metody jest potrzeba ciągłego wyliczania kąta przyspieszenia komutacji ($\Delta\theta$ z rysunku 3b); wiąże się to z koniecznością stosowania złożonych układów sterowania opartych na procesorach sygnałowych.

LITERATURA

1. Chalupa L.: Sensorless speed control for brushless DC motor with a low-cost micro controller: MC68HC(7)05MC4. PCIM'97, June 10-12 1997, s. 167-177.
2. Domoracki A., Krykowski K.: Model obwodowy silnika bezszczotkowego o trapezoidalnym rozkładzie SEM. SENE'99 Łódź-Arturowek, 17-19 listopada 1999.
3. Dote Y., Kinoshita S.: Brushless servomotors - Fundamental and Applications. Clarendon Press, Oxford 1990.
4. Glinka T.: Mikromaszyny elektryczne wzbudzone magnesami trwałymi. Wydawnictwo Politechniki Śląskiej, Gliwice 1995.
5. Miller T. J. E.: Brushless Permanent-Magnet and Reluctance Motor Drives. Clarendon Press, Oxford 1989.

Recenzent: Dr hab. inż. Maciej Tondos, Prof. AGH

Wpłynęło do Redakcji dnia 10 kwietnia 2000 r.

Abstract

The aim of research is examination of control method influence on a DC brushless motor properties. In case of the classical control method the electromechanical torque of a motor includes significant ripples (up to 30% of the torque nominal value); the velocity contains ripples, too. They are main disadvantages of the motor. Over-commutation is suggested as an alternative control method. The term "over-commutation" means earlier (in comparison with the classical control) switching on the transistors of an electronic commutator. Figure 3 shows the comparison of the both control method.

In simulation investigations the software *Matlab/Simulink* was used. The computer model of a motor is presented in Fig.2 (the accurate model of a motor is given in literature [2]). The simulation was made in two stages. At the first stage of research the over-commutation angle value ($\Delta\Theta$ of Fig.3b) influence on waveforms of the electromagnetic torque and ripple value was considered (Fig. 4). Next, the comparison between the motor motion properties for both control methods was performed. The results of investigations are shown in Figs. 5 and 6. Basing on the obtained out results it is possible to draw the following conclusions:

- a) proper application of the over-commutation results in torque and velocity ripples minimisation; motor torque increases by 6% - 10% and insignificant velocity (increases up to 5%) - this causes improvement of motor dynamics;
- b) disadvantage of this method is need of continuous over-commutation angle ($\Delta\Theta$ in Fig. 3b) calculation; it is connected with necessity of application of complex control systems based on DSP.