

International Conference on
COMPUTER INTEGRATED MANUFACTURING

Internationale Konferenz über
RECHNERINTEGRIERTE FERTIGUNGSSYSTEME

Zakopane, March 24-27 1992

Dr. Ing. Ľubomír ŠOOŠ, Dipl. Ing. Pavol BARAN

Lehrstuhl für Produktionstechnik, Maschinenbaufakultät, Slowakische Technische Universität Bratislava

DIE ENTWICKLUNG VON GERÄTEN FÜR ENERGETISCHE AUSNUTZUNG VON ORGANISCHEN ABFÄLLEN

Zusammenfassung. Erhöhung von Lebensstandart bringt mit sich negativer Einfluß an die Ökologie. Analyseergebnisse zeigen, daß in der CSFR der organischer Abfall vor allem durch Holzmehl, Papier und Baumwollabfall vertreten ist. Das Ziel von diesen Beitrag ist informieren Ihnen über das Projekt, das energetische Ausnutzung des Abfall, lösen wird.

1. Einführung

Das ständige Erhöhung von Lebensstandart bringt mit sich negativer Einfluß an die Ökologie. Immer größer werdende Müllhaufen mit dem Einfluß an Wasserquellen und Landschaft sind dessen Bestätigung. Ein nicht minoritären Teil von den Müllabfällen ist der Organischer Abfall. Obwohl, die Betriebe großes Geld an Penalen zahlen müssen, wird der Grundsetzlicher Problem, **was mit dem Abfall** nicht gelöst.

Sekundäre energetische Ausnutzung von Abfall ist aus ökologischen Gründen, sowie durch die Heterogenität des Abfall und des zeitlichen Anrechtes nur wenig effektiv.

Eine von möglichen Lösungswege dieses Problems ist die Abfallverarbeitung in transportfähigen Zustand und seine nachvollgehe energetische Ausnutzung, am besten im Ort der Produktion. Durch Lösung dieses Problems könnten die Betriebe das Geld für Energie, Transport und Strafgeld sparen.

In der Zusammenarbeit von "Lehrstuhl für Produktionstechnik" der Maschinenbaufakultät der STU in Bratislava und "Bavlnárske

závody" in Ružomberok endstand ein interessantes Projekt, "Die Möglichkeiten energetischen Ausnutzung von organischen Abfall", [1].

Wir möchten Ihnen mit den Etappen und Teillösungen des Projektes bekannt machen.

2. Beschreibung des Projektes

Aus logischen und zeitlichen Aspekt ist das Projekt in drei Grundetappen verteilt. Für eine Bildbildung möchten wir Ihnen einen Durchschnitt durch Projekteingabe zeigen.

1. Etappe:- Die Abfallklasifikation (mit Aussicht auf die Betriebsproduktion),
 - Die Suchung von Möglichkeiten des Abfallsverarbeitung,
 - Theoretische Analyse des Problems, Bau des analytischen Modells,
 - Konstruktionskonzept der technologischen Grundzelle.
2. Etappe:- Der Bau von Zellenprototyp, Funktionsprüfung,
 - Die Versuchsforschung von Grundparameter,
 - Entwicklung und Produktion anhängende Konstruktionszellen im Komplexsystem.
3. Etappe:- Die Steuersystem Entwicklung,
 - Die entwicklung von Softwareunterstützung von analytischen und konstruktions Arbeiten,
 - Die Möglichkeiten von Variantenvorschlag des System auf Grund der Marktsituation.

3. Erzielte Ergebnisse

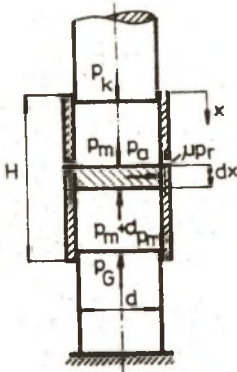
Analysenergebnisse, [2] zeigen, daß in der CSFR der organischer Abfall vor allem durch Holzmehl, Papier, und Baumwollabfall vertreten ist. In kleineren Mengen kommen dazu Abfall aus Torf, Mais, Hanf, Stroh und Zuckerrüben. In Hinsicht an die Produktion des Betriebs - Baumwollgarn und Stoffe - wird es sich um Baumwolleabfall handeln.

Das Ziel von diesen Teil des Projekts ist es also die Suchung einer Technologie, die im Moment bestehende Probleme mit der Manipulation (Staubigkeit, kubische Größe,..), sowie Probleme mit der Verbrennung (Explosivität) lösen wird.

Geeignete Methode für Lösung dieses Problems ist eine Verdichtung des Abfalls ohne Zusatzmaterial. Teoretisch ist diese Problematik in [3] und [4] ausgearbeitet. Die Abhängigkeit zwischen Pressdruck p und Länge des Preßkanals H , (Bild 1) ist durch die Gleichung beschrieben.

Aus der Gleichung sehen wir, daß die Größe von Adhensionskräften des pressenden Materials hängt vor allem von

$$P_k = P_G \cdot e^{\left[\frac{4 \lambda \omega H}{d} \right]}$$



- d - Presskolbendurchmesser
- P_G - Gegendruck in Presskammer
- P_r - Radialdruck
- P_k - Axialdruck
- ω^A - Haftreibungsbeiwert
- λ - Horizontaldruckverhältnis
- H - Länge des Presskanals

Bild 1: Preßvorgang in einer vertikal Strangpresse

Pressdruckgröße und von der Feuchtigkeit des Abfallens. Die Beiwerten ω , λ müssen durch Experiment bestimmt werden.

Der Praktische Ausgang von einem Parcialen Teil des Projekts ist der Konstruktionsvorschlag und die Produktionsdokumentation von Verdichtezelle - Briketierungspreß. Auf den Prototyp sollen wir die Gleichung (1) folgendes verifizieren oder modifizieren.

Für Prüfungrealisation, [5] wurde ein Kurbelbrikettenpreß vorgeschlagen mit dem 350 kg/st mit dem Leistung des Hauptmotor 11 kW. Der Durchmesser des Preßzylinders ist 50 mm (Bild 2). Ende januar 1992 sollte der Bau fertig sein.

4. Der Verschluss

Die Ergebnisse der theoretischer Analyse zeigten, daß durch die Abfallverdrichtung wird diese Probleme gelöst:

- Transport - im Labor wurde die 14-mahlige Verkleinerung des Baumwollensabfällen erzielt,
- Verbrennung - entfählt die Explosivität,
- Energetische Quelle - (2-3)kg Biobriketten ersetzen 1 Liter von Heizöl.

Das sind ausreichende Gründe für Endziel erfassung: Nach der Menge und Sorte verarbeiteten Abfall werden Warianteprojekte

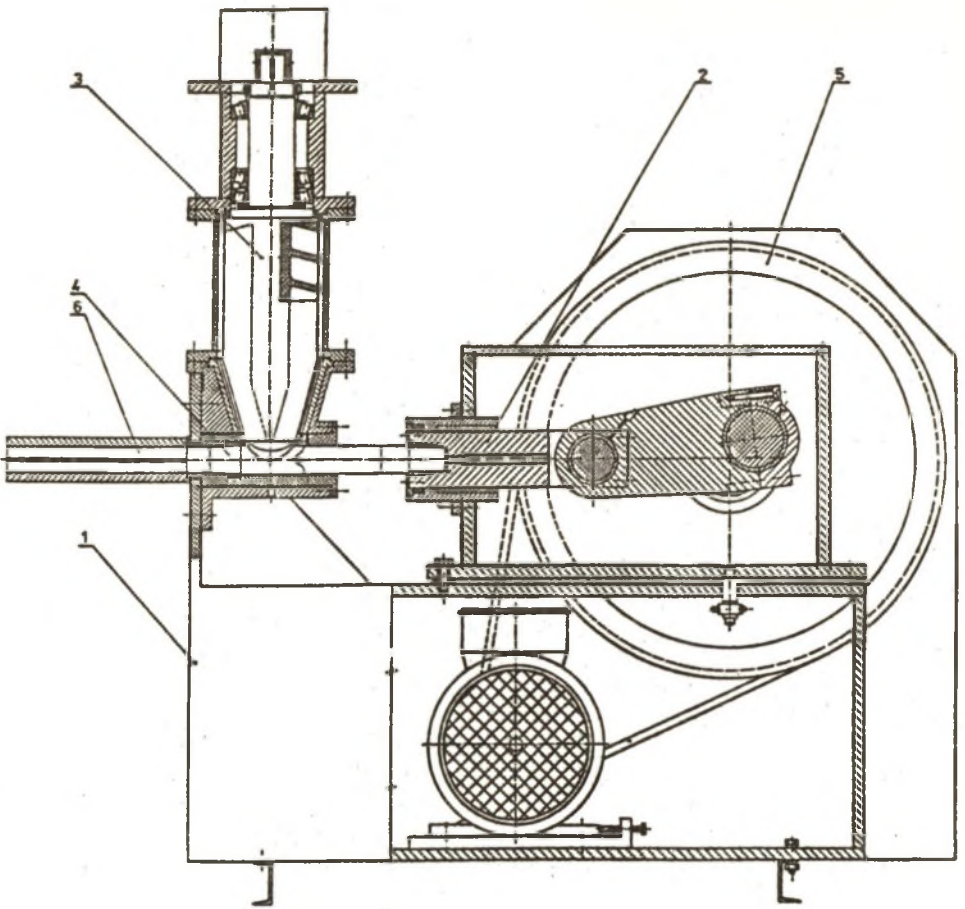


Bild 2: Durchschnitt durch Brikettenpreß
1 - Preßröhren
2 - Antriebsmechanismus
3 - Mechanismus für Änderung der Bewegung
4 - Presskammer
5 - Anlage für Zufuhr des Materials
6 - Bremsenanlage für ziehen Gegendruck

vorgeschlagen (bestehend aus Briketierungs-, Steinbrecher-, Transport-, Vertrocknungs-, und Verbrennungszellen), die den Kundenwünschen angepasst werden.

Schrifttum

- [1] Šooš, Ľ.: Research and development on policies and strategies for waste management. In.: Alliance of universities for democracy. Bratislava, november 1991, CSFR.
- [2] Baran, P.: Briketovací lis. [Diplomová práca] KVT, SĽF STU, Bratislava 1991, 50s.
- [3] Horrichs, W.: Determining the dimensions of extrusion presses with parallelwall die channel for the compaction and conveying of bulk solids. Aufbereitungs-technik 26 (1985), Nr.12, s. 724-732.
- [4] Hilman, J - Fuchs, P.: Meßanordnung zur Darstellung der Kompressionscharakteristik von Preßmassen an Extenterpressen und ihre Aussagefähigkeit. In.: Pharm.Ind. 39 (1977), H 1, s. 87-93.
- [5] Šooš, Ľ. - Baran, P.: Briketovací lis. [Výskumná správa] KVT, SĽF STU, Bratislava 1991, 50s.

DEVELOPMENT OF THE EQUIPMENTS FOR POWER UTILISATION OF THE ORGANIC WASTE

Summary

Negative phenomenons of the increased standard of living is the environmental problem. The results of the analyses indicated the wood chips, cotton-woolen, paper to be the basic organic waste produced in Slovakia. One of the possible way how to solve this problem is to exchange the waste to the therm usable for transport. The best method for this work is the waste pressure without the additional matherial. Result of our work is the equipment for the whole exchange of the organic waste remaining of the crushing and pressing unit.

ROZWÓJ URZĄDZEŃ DO ENERGETYCZNEGO ZASTOSOWANIA ODPADÓW ORGANICZNYCH

Streszczenie

Podwyższanie standardu życia wiąże się z negatywnym jego wpływem na ekologię. Analizy energetyczne pokazują, że w Czechosłowacji mają miejsce duże ilości odpadów organicznych takich jak: drzewo, papier i wełna. Celem tego artykułu jest przedstawienie rozwiązania projektowego, pozwalającego na wykorzystanie energetyczne odpadów organicznych.

Wpłynęło do redakcji w styczniu 1992 r. Recenzent: Edward Tomasiak