

Wojciech MIGDA*
Politechnika Gdańska

UDERZENIOWE OBCIĄŻENIA PRĘTÓW

Streszczenie. Analizowane w artykule modele prętów nawiązują do awarii obiektów budowlanych, w których elementy górnych kondygnacji spadają na konstrukcje dolne.

W ramach badań eksperymentalnych przygotowano zostało autorskie stanowisko badawcze, pozwalające na analizę zachowania się modeli pionowych prętów stalowych pod działaniem spadających ciężarów, które po uderzeniu pozostają na górnym końcu pręta.

Badany był wpływ obciążeń osiowych (w szerszym zakresie, 60 prób) oraz obciążeń mimośrodkowych (w węższym zakresie, 5 prób). Badania eksperymentalne efektu uderzeń osiowych prętów z imperfekcjami geometrycznymi wykazały, że główna część energii spadającego ciężaru przenoszona jest przez siły normalne i tylko w niewielkim zakresie przez energię zginania.

Z obserwacji zjawiska można wnioskować, że w chwili początkowej pojawia się fala podłużna, potem fala podłużno-giętna, która prowadzi do sprzężonych drgań podłużno-giętnych.

IMPACT LOAD OF COLUMNS

Summary. The subject of this work is the research of columns with high slenderness ratio under velocity impact load (axial and non-axial). The load was created by a falling weight resulting in a dynamic load, and additionally a static load by staying of the weight on the column after the impact. During the impact the horizontal deflection as well as the vibration (frequency) were measured.

After a series of tests the results were analyzed. An energetic analysis showed, that axial impact loads have a major influence on the stability and that bending forces in a situation like this do not play a pivotal role.

* Opiekun naukowy: Dr hab. inż. J. Górski.

1. Wstęp

Przedmiotem niniejszego artykułu jest badanie smukłych prętów stalowych obciążonych uderową siłą. Jest ona wywołana przez spadający ciężar na koniec pręta ustawionego pionowo, w taki sposób, że po upadku obciążenie pozostaje „na” pręcie, wywołując drgania oraz ugięcie. W fazie końcowej pręt jest obciążony już tylko w sposób statyczny. Zderzenie ciężaru z prętem traktuje się jako plastyczne. Idea obciążenia polega na wywołaniu, przez spadek ciężaru, działania dynamicznego, znacznie przekraczającego działanie statyczne. Ciężary spadające były mniejsze niż wartość siły krytycznej. Eksperymentalnie badano obciążenia osiowe i mimośrodowe. Stosowano kilka poziomów wysokości zrzutu obciążenia oraz, dla przypadku obciążenia osiowego, trzy wartości ciężaru. Ciężary te miały następujące masy: 0,5 kg, 1,0 kg oraz 1,5 kg.

Celem badań było uzyskanie informacji na temat zachowania się smukłych prętów pod wpływem takiego rodzaju obciążenia w warunkach rzeczywistych. Informacje te mogą być przydatne przy rozpatrywaniu wpływu obciążeń akcydentalnych na konstrukcje słupowe. Mogą to być obciążenia wywołane spadającymi wyższymi kondygnacjami na niższe lub też elementami z wyższych kondygnacji, jak na przykład generatory instalacji klimatyzacyjnej. Również uderzenie helikopterem lub samolotem w budynek może wywołać tego typu zjawisko. Ponadto, pożar, wybuch gazu lub trzęsienie ziemi mogą spowodować obciążenia niższych kondygnacji w sposób dynamiczny, spadającymi elementami wyższych kondygnacji.

W pracach [1] i [2] znaleźć można rozważania teoretyczne, w tym wykorzystujące teorię fal. Prace [3], [4] i [5] przedstawiają badania dotyczące podobnych eksperymentów, jednak o nieco innych schematach statycznych, obserwacji podlegały inne parametry.

2. Opis stanowiska badawczego

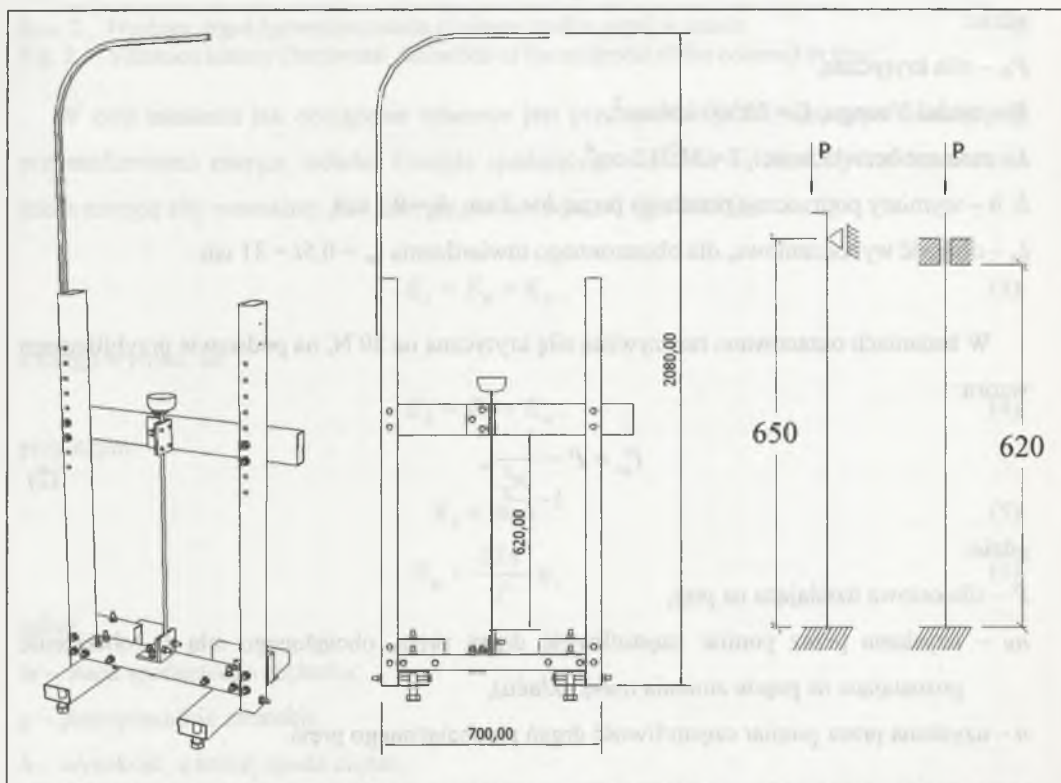
Konstrukcję stanowiska badawczego, w którym umieszczano badane pręty wykonano z rur stalowych o przekroju prostokątnym, o wymiarze 50 mm na 100 mm i grubości ścianek 3 mm. Rysunek 1 przedstawia schemat stanowiska, w którym umieszczano badane, smukłe pręty stalowe.

U podstawy konstrukcji znajdowało się utwierdzenie, w którym umieszczano dolny koniec pręta, a w górnej części ramy, w zależności od rozpatrywanego przypadku, zakładano

łożysko ślizgowe (blokujące obrót) lub łożysko obrotowe (pozwalające na obrót). Odległość, mierzona w świetle między podporą a łożyskiem ślizgowym, wynosiła 620 mm, a dla łożyska obrotowego 650 mm.

Na górnym końcu pręta umieszczano miseczkę, do której wpadał woreczek wypełniony śrutem ołowianym. Dynamiczne obciążenie wywołano przez przecięcie linki, na której zawieszano woreczek. Miseczkę umieszczano, w zależności od rozpatrywanego przypadku, osiowo lub na mimośrodku. Zastosowano woreczki wypełnione śrutem ołowianym po to, aby podczas uderzenia nastąpiła dysypacja energii uderzeniowej. W ten sposób można symulować rzeczywiste uderzenia, wywołane przez spadające elementy konstrukcji wyższych kondygnacji.

Przemieszczenie poziome i częstotliwości drgań poprzecznych rejestrowano za pomocą umieszczonego na pręcie, w połowie rozpiętości pomiędzy podporami, akcelerometra podłączonego do aparatury, która całkując dwukrotnie przyspieszenia, w czasie rzeczywistym, obliczała przemieszczenia.



Rys. 1. Ogólny wygląd konstrukcji badawczej (aksonometria, widok z przodu oraz schemat statyczny)
Fig. 1. General view of the testing stand (axonometric, front view and scheme)

3. Badania doświadczalnego osiowego obciążenia uderzeniowego

W badaniach użyto jeden rodzaj materiału oraz jeden typ pręta. Zastosowano pręty stalowe o przekroju poprzecznym $b = 20$ mm i $h = 1$ mm, o łącznej długości 800 mm, a długości między podporami wynosiły 620 mm dla łożyska ślizgowego, a przy zastosowaniu łożyska obrotowego odległość ta była równa 650 mm. Schematy statyczne, dla obu przypadków, pokazano na rysunku 2. W przypadku łożyska ślizgowego stosowano uderzenie osiowe, a w przypadku łożyska obrotowego uderzenie mimośrodowe, co wymagało skrócenia o 80 mm wystającej części pręta.

W pierwszej kolejności wyznaczono moduł Younga (E) stali. W tym celu wykonano próby zginania stałym momentem 8 próbek i mierzono ich ugięcie, a następnie po uśrednieniu wyników obliczono moduł Younga, otrzymując wartość $E = 206$ GPa.

Teoretyczną siłę krytyczną dla pręta obustronnie utwierdzonego określa wzór Eulera:

$$P_{kr} = \frac{\pi^2 EI}{l_w^2} = 35N, \quad (1)$$

gdzie:

P_{kr} – siła krytyczna,

E – moduł Younga, $E = 20500$ kN/cm²,

I – moment bezwładności, $I = bh^3/12$ cm⁴,

b, h – wymiary poprzeczne przekroju pręta; $b = 2$ cm, $h = 0,1$ cm,

l_w – długość wyboyczeniowa, dla obustronnie utwierdzenia $l_w = 0,5l = 31$ cm.

W badaniach oszacowano rzeczywistą siłę krytyczną na 30 N, na podstawie przybliżonego wzoru:

$$P_{kr} = P \frac{1}{1 - \frac{n_N^2}{n^2}}, \quad (2)$$

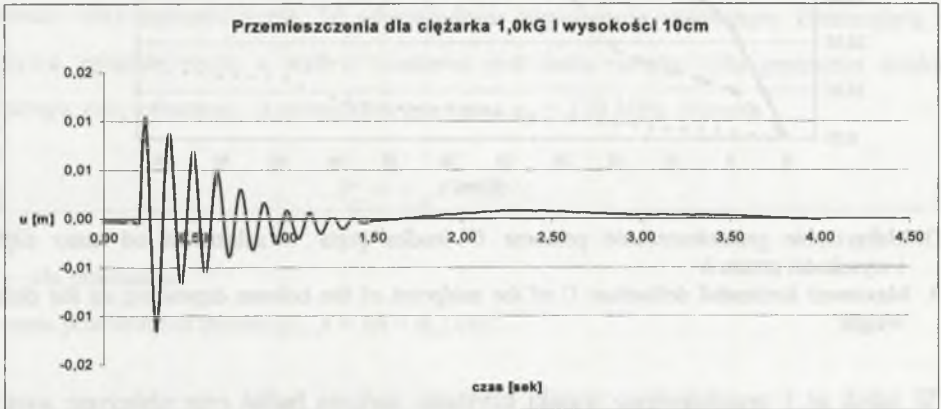
gdzie:

P – siła osiowa działająca na pręt,

n_N – uzyskana przez pomiar częstotliwość drgań pręta, obciążonego siłą P (obciążenie pozostające na pręcie zmienia masę układu),

n – uzyskana przez pomiar częstotliwość drgań nieobciążonego pręta.

W wyniku przeprowadzonych badań prętów obustronnie utwierdzonych i obciążanych osiowo otrzymano wykresy drgań, których przykładowy przebieg przedstawiono na rysunku nr 2. Kształt wykresu jest charakterystyczny dla wszystkich tych przypadków, w których nie doszło do zniszczenia pręta. Na rysunku nr 3 pokazano przebieg zmian maksymalnych przemieszczeń dla wszystkich przeprowadzonych prób badań osiowych, dla różnych wysokości zrzutu h oraz różnych mas ciężarków.



Rys. 2. Przebieg drgań (przemieszczenia poziome środka pręta) w czasie
Fig. 2. Vibration history (horizontal deflection of the midpoint of the column) in time

W celu ustalenia jak obciążenie udarowe jest przenoszone przez tego typu smukły pręt przeanalizowano energię układu. Energia spadającego ciężarka E_Z musi być równoważona przez energię siły normalnej E_N i energię pochodzącą od zginania E_M :

$$E_Z = E_N + E_M, \quad (3)$$

z czego wynika, że:

$$E_N = E_Z - E_M, \quad (4)$$

przy czym:

$$E_Z = mgh \quad (5)$$

$$E_M = \frac{EI\pi^4}{l^3} u, \quad (6)$$

gdzie:

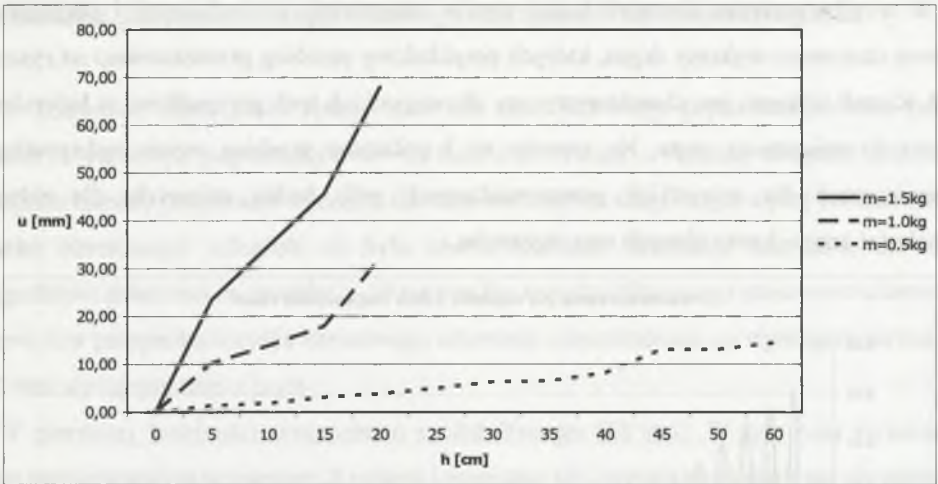
m – masa spadającego ciężarka,

g – przyspieszenie ziemskie,

h – wysokość, z której spada ciężar,

l – długość pręta (między podporami – w świetle podpór),

u – maksymalne pomierzone przemieszczenie środka pręta.



Rys. 3. Maksymalne przemieszczenie poziome U środka pręta w zależności od masy ciężarka i wysokości zrzutu h

Fig. 3. Maximum horizontal deflection U of the midpoint of the column depending on the different weight

W tabeli nr 1 przedstawiono wyniki uzyskane podczas badań oraz obliczone wartości energii E_Z , E_M i E_N i procentowy stosunek E_N do całkowitej energii spadającego ciężarka E_Z .

Tabela 1

Energia układu dla różnych kombinacji obciążeń

Lp.	P	h	U	E_Z	E_M	E_N	E_M/E_N	E_N
	[N]	[cm]	[mm]	[Ncm]	[Ncm]	[Ncm]	[-]	[%]
1	4.91	5.0	1.56	24.53	0.03	24.49	0.001	99.86
2	4.91	10.0	3.77	49.05	0.20	48.85	0.004	99.59
3	4.91	15.0	3.42	73.58	0.16	73.41	0.002	99.78
4	4.91	20.0	4.23	98.10	0.25	97.85	0.003	99.75
5	4.91	25.0	4.87	122.63	0.33	122.29	0.003	99.73
6	4.91	30.0	6.55	147.15	0.60	146.55	0.004	99.59
7	4.91	35.0	5.69	171.68	0.45	171.22	0.003	99.74
8	4.91	40.0	7.43	196.20	0.77	195.43	0.004	99.61
9	4.91	45.0	6.77	220.73	0.64	220.08	0.003	99.71
10	4.91	50.0	13.10	245.25	2.40	242.85	0.010	99.02
11	4.91	60.0	14.50	294.30	2.94	291.36	0.010	99.00
12	9.81	5.0	9.30	49.05	1.21	47.84	0.025	97.53
13	9.81	10.0	11.60	98.10	1.88	96.22	0.020	98.08
14	9.81	15.0	13.40	147.15	2.51	144.64	0.017	98.29
15	9.81	20.0	28.40	196.20	11.28	184.92	0.061	94.25
16	9.81	25.0	12.30	245.25	2.12	243.13	0.009	99.14
17	14.72	5.0	8.00	73.58	0.89	72.68	0.012	98.78
18	14.72	10.0	20.50	147.15	5.88	141.27	0.042	96.01
19	14.72	15.0	26.70	220.73	9.97	210.76	0.047	95.48
20	14.72	20.0	23.20	294.30	7.52	286.78	0.026	97.44

4. Analiza wyników

W ramach niniejszej pracy przebadano 19 różnych kombinacji (ciężarków i wysokości zrzutu) obciążeń uderowych wywołanych działaniem spadającego ciężarka, który po uderzeniu pozostawał na pręcie. Wszystkie badane pręty miały imperfekcje geometryczne, które wynikały z dużej smukłości prętów $\lambda = 1073$. Zatem uderzenie ciężarkiem powodowało ściskanie oraz zginanie pręta. W odpowiednim zagadnieniu statycznym dominującą rolę odgrywa zginanie pręta, a wpływ ściskania jest mało istotny. Siła graniczna ściskania przekroju, przy założeniu, iż naprężenia graniczne $\sigma_{pl} = 250$ MPa, wynosi:

$$P_{gr} = \sigma_{pl} A = 5kN, \quad (7)$$

gdzie:

P_{gr} – siła graniczna,

A – pole powierzchni przekroju, $A = bh = 0,2$ cm².

W przeprowadzonych badaniach eksperymentalnych otrzymano słaby efekt zginania, co jest wynikiem nieoczekiwanym.

Na podstawie pomiaru maksymalnych przemieszczeń poprzecznych (poziomych) można było oszacować tylko energię zginania. Wykazano, iż wynosi ona jedynie od 1% do 4% energii spadającego ciężaru (gdy pręt zachowuje się pozornie sprężyste, czyli po odciążeniu powraca do pierwotnego stanu).

Można sądzić, że przyczyną jest duża różnica w częstotliwościach:

- częstotliwość drgań podłużnych (bez obciążenia) teoretyczna $n_N = 2060$ [1/sek],
- częstotliwość drgań giętych (bez obciążenia) teoretyczna $n_M = 13,7$ [1/sek],
- częstotliwość drgań giętych (bez obciążenia) pomierzona $n_N = 9,5$ [1/sek].

Dodatkowo przeprowadzono obliczenia teoretyczne dotyczące rozkładu energii siły normalnej E_N oraz energii pochodzącej od zginania E_M dla pręta obustronnie utwierdzonego, o imperfekcji 1 mm, obciążonego w sposób statyczny. Obliczenia wykazały, że stosunek energii E_M / E_N wynosi 2,33. W przypadku obciążania pręta w sposób dynamiczny stosunek ten wynosił nie więcej niż 0,047 (patrz tabela 1).

Oznacza to, iż stateczność w ujęciu dynamicznym cechuje się innymi zasadami, niż w przypadku obciążeń statycznych.

LITERATURA

1. Gryboś R.: Stateczność konstrukcji pod obciążeniem uderzeniowym, PWN, Poznań 1980.
2. Kaliski S.: Drgania i fale w ciałach stałych, PWN, Warszawa 1966.
3. Hao H., Cheong H. K., Cui S.: Analysis of imperfect column buckling under intermediate velocity impact, *International Journal of Solids and Structures* 37 (2000), pp. 5297-5313.
4. Cui S., Hao H., Cheong H. K.: Dynamic buckling and post-buckling of imperfect columns under fluid-solid interaction, *International Journal of Solids and Structures* 38 (2001), pp. 8879-8897.
5. Tomski L., Podgórska-Brzdękiewicz I.: Vibrations and stability of columns loaded by four-side surfaces of circular cylinders, *Journal of Theoretical and Applied Mechanics* 44, Warsaw 2006, pp. 907-927.

Recenzent: Dr. hab. inż. Lidia Fedorowicz