

Adam MAREK

BADANIA SYMULACYJNE WSPÓLPRACY FALOWNIKA PRĄDOWEGO Z NAGRZEWNICĄ INDUKCYJNĄ

Streszczenie. W artykule tym przeprowadzona została analiza matematyczna układu grzejnego wzbudnik – wsad, analiza oparta na wykonanych seriach symulacji owego układu zasilanego z falownika prądu oraz analiza przydatności wykorzystania metody Fouriera w celu możliwości określenia mocy wydzielanej we wsadzie oraz w celach projektowych (określenie wartości znamionowych elementów składowych zasilacza dla danego rodzaju wzbudnika).

SIMULATION RESEARCH ON COOPERATION OF THE CURRENT INVERTER WITH THE INDUCTION HEATER

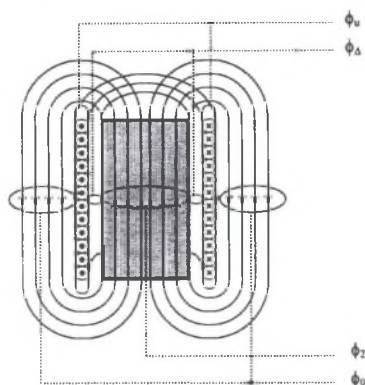
Summary. The paper contains mathematical analysis of the heating inductor-charge configuration, based on the carried out series of simulations of that configuration feeded from the current inverter. It also presents analysis of the usability of Fourier's method in order to be able to determine the power release in the charge. For the design purposes, this method was used to determine the nominal values of the feeder elements for the given kind of a heating inductor.

1. WSTĘP

Zbudowanie w miarę prostego modelu układu wzbudnik – wsad ferromagnetyczny umożliwiłoby projektowanie zasilacza (falownika) do nagrzewania indukcyjnego. Zachodzi więc konieczność opracowania dla celów projektowych układu symulacyjnego, za pomocą którego można badać właściwości przemiennika bez konieczności jego budowy.

2. PARAMETRY, SCHEMAT ZASTĘPCZY ORAZ ZAŁOŻENIA UPRASZCZAJĄCE DLA UKŁADU GRZEJNEGO WZBUDNIK – WSAD

W celu znalezienia parametrów schematu zastępczego układu grzejnego wzbudnik - wsad zastosowano metodę oporów magnetycznych. Metoda ta opiera się na analizie rozptyłów strumieni magnetycznych w układzie grzejnym wzbudnik - wsad. Możliwości zamykania się strumieni w układzie przedstawia rys. 1.



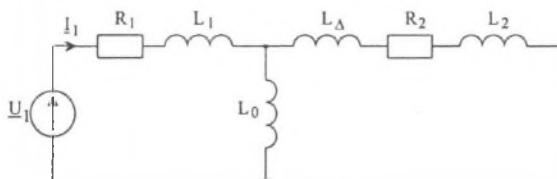
Rys. 1. Rozpływ strumieni magnetycznych w układzie grzejnym wzbudnik – wsad
Fig. 1. Propagation of magnetic fluxes in the heating inductor – charge configuration

Na powyższym rysunku strumień ϕ_u oznacza strumień przenikający przekrój poprzeczny uzwojenia wzbudnika, ϕ_Δ oznacza strumień rozproszenia przenikający przez szczelinę powietrzną pomiędzy wzbudnikiem i wsadem oraz szczelinę powietrzną występującą wewnątrz wsadu (dla wsadu cylindrycznego), ϕ_2 oznacza strumień przenikający przez wsad, a ϕ_0 oznacza strumień zamykający się poza wzbudnikiem.

W metodzie tej przyjmuje się następujące uproszczenia:

- wszystkie zwoje są objęte przez strumień główny,
- wewnątrz wzbudnika linie pola magnetycznego są równoległe do osi układu grzejnego,
- zewnętrzne pole magnetyczne jest takie samo, jak pole magnetyczne wewnątrz wzbudnika występujące w stanie jałowym.

Rozpływowi strumieni przedstawionemu na rys. 1 odpowiada elektryczny schemat zastępczy przedstawiony na rys. 2.



Rys. 2. Elektryczny schemat zastępczy układu wzbudnik – wsad
Fig. 2. Equivalent electric diagram of the heating inductor – charge configuration

W schemacie tym indukcyjność L_1 i rezystancja R_1 są odpowiednio wewnętrzną indukcyjnością i rezystancją wzbudnika, indukcyjność L_Δ jest indukcyjnością związaną ze strumieniem ϕ_Δ , indukcyjność L_0 jest indukcyjnością związaną ze strumieniem ϕ_0 , zaś indukcyjność L_2 i rezystancja R_2 są odpowiednio indukcyjnością związaną ze strumieniem ϕ_2 i rezystancją wsadu.

Impedancja zastępcza całego układu wynosi:

$$\underline{Z}_{zast} = R_1 + \frac{R_2 \omega^2 L_0^2}{R_2^2 + \omega^2 (L_2 + L_\Delta + L_0)^2} + j\omega \left[L_1 + \frac{L_0 [R_2^2 + \omega^2 (L_2 + L_\Delta)(L_2 + L_\Delta + L_0)]}{R_2^2 + \omega^2 (L_2 + L_\Delta + L_0)^2} \right], \quad (1)$$

Impedancja zastępcza takiego układu oraz zależności opisujące poszczególne elementy ze schematu z rys. 2 są dosyć skomplikowane, w związku z czym wprowadzono następujące założenia upraszczające przy budowie schematu zastępczego układu grzejnego wzbudnik - wsad dla metody oporów magnetycznych [3, 4]:

- pominięto indukcyjność L_0 , co wynika z założeń, że:

 - $l_1 = l_2$ (równe długości wzbudnika i wsadu),
 - $l_1 > 10 \cdot d_{1w}$ dla którego to przypadku współczynnik Nagaoki $k_{N1} \approx 1$,
- przyjęto, że współczynniki kształtu uwzględniające wpływ głębokości wnikania pola elektromagnetycznego we wsad $K_{r2} = 1$ i $K_{x2} = 1$. Takie założenia można przyjąć, gdy spełniony jest warunek: $\frac{d_2}{\delta_2} \geq 10$,

gdzie: d_2 – średnica wsadu, δ_2 – głębokość wnikania pola magnetycznego we wsad,

- przyjęto, że wartość maksymalnego natężenia pola magnetycznego wewnątrz wsadu jest niższa od wartości krytycznego natężenia pola magnetycznego H_k .

W wyniku przyjęcia takich założeń upraszczających impedancja zastępcza układu wzbudnik - wsad obecnie ma postać:

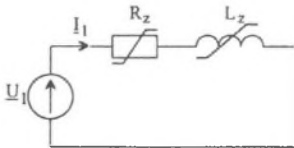
$$\underline{Z}_{zast} = R_z + j\omega L_z = R_1 + R_2 + j\omega(L_1 + L_\Delta + L_2), \quad (2)$$

Po wstawieniu zależności na poszczególne elementy [3] i przy uwzględnieniu przyjętych założeń upraszczających uzyskujemy ostateczną postać na rezystancję R_z i indukcyjność L_z :

$$R_z = \frac{z^2 \pi}{l_1} \left(\frac{d_{1w}}{\sigma_1 \delta_1 k_w} F_r + \frac{l_2 d_2}{l_1 \sigma_2 \delta_2} \right), \quad (3)$$

$$L_z = z^2 \left(\frac{d_{1w}}{2f\sigma_1 \delta_1 l_1 k_w} F_x + \mu_0 \frac{\pi(d_{1w} - d_2)^2}{2(l_1 + l_2)} + \frac{l_2 d_2}{2f\sigma_2 \delta_2 l_1^2} \right), \quad (4)$$

a schemat zastępczy układu grzejnego wzbudnik - wsad przybiera ostatecznie postać:



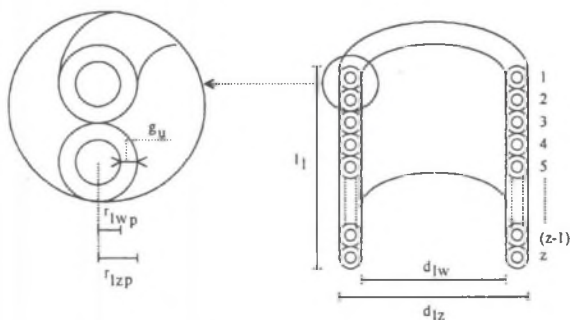
Rys. 3. Końcowy schemat zastępczy układu wzbudnik-wsad

Fig. 3. Final equivalent electric diagram of the heating inductor – charge configuration

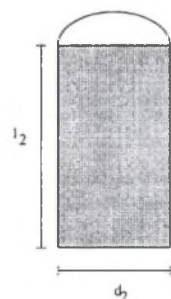
3. PODSTAWOWE PARAMETRY WZBUDNIKA I WSADU PRZYJĘTE W DALSZYCH ROZWAŻANIACH

W badanym układzie występuje wzбудnik cylindryczny jednowarstwowy o liczbie zwojów z , przy czym uzwojenie wzbudnika wykonane jest z rurek miedzianych. Wsad z kolei stanowi wałek ferromagnetyczny. Przedmiotem analizy są cztery rodzaje układów grzejnych wzbudnik - wsad (tzn. różniące się wymiarami geometrycznymi i liczbą zwojów uzwojenia wzbudnika) przy trzech różnych temperaturach wsadu.

Rysunek poglądowy wzbudnika oraz wsadu wraz z najważniejszymi parametrami przedstawiono na rys. 4 i 5.



Rys. 4. Rysunek poglądowy wzbudnika
Fig. 4. Pictorial figure of the heating inductor



Rys. 5. Rysunek poglądowy wsadu
Fig. 5. Pictorial figure of the charge

Tablica 1

Zestawienie parametrów rozpatrywanych wzbudników i wsadów

Rodzaj wzbudnika	z [-]	d_{lz} [m]	d_{lw} [m]	l_1 [m]	g_u [m]	l_2 [m]	σ_1 [S/m]
a)	120	0,086	0,066	1,41	0,004	0,01	$56 \cdot 10^6$
b)	120	0,144	0,124	1,41	0,004	0,01	$56 \cdot 10^6$
c)	60	0,106	0,066	1,41	0,004	0,02	$56 \cdot 10^6$
d)	60	0,164	0,124	1,41	0,004	0,02	$56 \cdot 10^6$

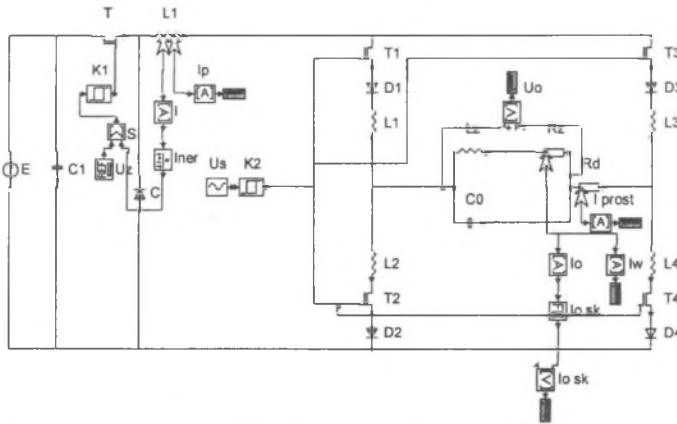
Wsad	l_2 [m]	d_2 [m]	T [°C]
	1,41	0,056	20
	1,41	0,056	550
	1,41	0,056	1000

W powyższej tabeli poszczególne parametry oznaczają: z - liczba zwojów wzbudnika, d_{lz} - średnica zewnętrzna wzbudnika, d_{lw} - średnica wewnętrzna wzbudnika, l_1 - długość wzbudnika, g_u - grubość ścianki zwoju, l_2 - grubość jednego zwoju, σ_{Cu} - kondukcyjność wzbudnika, l_2 - długość wsadu, d_2 - średnica wsadu, T - rozpatrywane temperatury wsadu.

4. BADANIA SYMULACYJNE

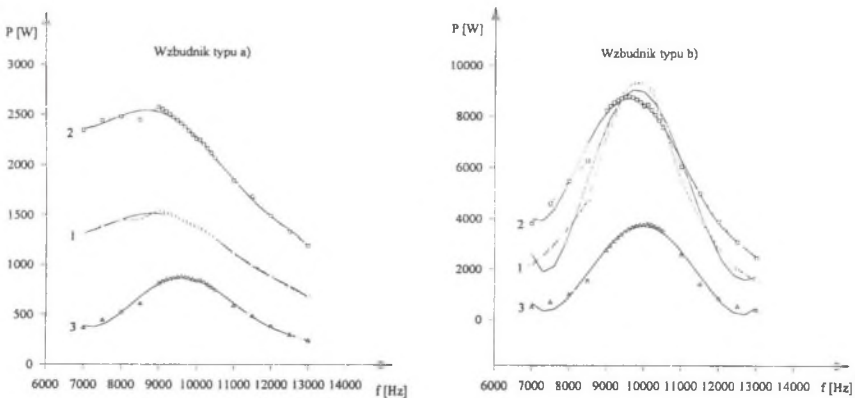
Parametry układu wzбудnik-wsad zostały wyznaczone przez specjalnie napisany w tym celu program komputerowy [4]. Parametry geometryczne wzbudnika i wsadu oraz temperatury pracy zostały przedstawione w poprzednim punkcie.

Schemat modelu symulacyjnego przedstawia rys. 6. Do sterowania wartości prądu zastosowano regulację dwupołożeniową zrealizowaną za pomocą komparatora z histerezą (S). Symulowane były: prąd obwodu pośredniczącego (I_p), napięcie tego obwodu (U_p), napięcie na wyjściu falownika (U_o), prąd odbiornika (I_w) oraz prąd wyjściowy falownika (I_{prost}). Na wykresach z rys. 7a, 7b i 8 przedstawione zostały wyniki przeprowadzonych symulacji.



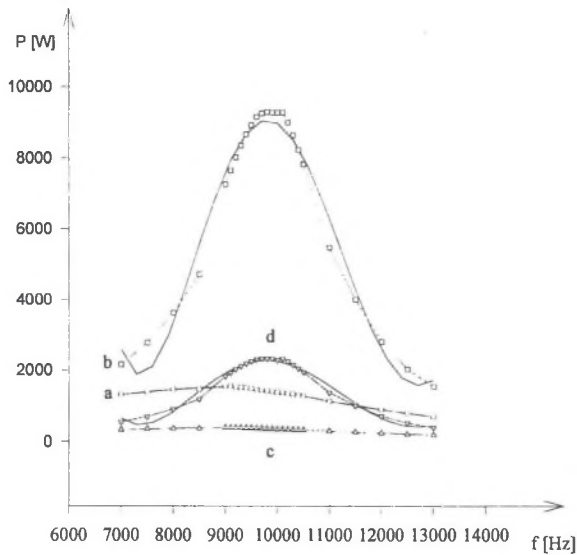
Rys.6. Schemat modelu falownika w programie TCAD-6.2

Fig.6. Schematic diagram of the inverter model in the simulator program TCAD 6.2



Rys. 7. Zależności mocy wyjściowej falownika w funkcji częstotliwości dla dwóch rodzajów wzбудników (a, b) w temperaturze 20 (1),550 (2),1000 (3) °C.

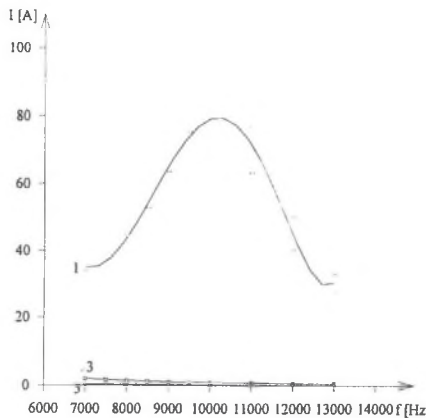
Fig. 7. Dependencies of the power release in the charge on frequency for two heating inductors (a, b) in the temperature 20 (1),550 (2),1000 (3) °C.



Rys.8. Zależności mocy wyjściowej falownika od rodzaju wzбудnika (a, b, c, d) dla temperatury wsadu: 20°C.

Fig. 8. Dependence of the power release in the charge on frequency for four types of the heating inductors (a, b, c, d) in the temperature 20°C.

4.1. Wyniki obliczeń prądów i wydzielonej mocy z zastosowaniem metody Fouriera dla wzбудnika typu a) i temperatury 20°C ($Q=2,5$)



Rys. 9. Zależność prądów: 1, 3, 5 harmonicznej w funkcji częstotliwości dla $Q = 2,5$

Fig. 9. Dependence of the 1-st, 3-rd, 5-th harmonic currents: on frequency for $Q = 2,5$

- Z wykresu zależności 1, 3, 5 harmonicznej prądu obciążenia od częstotliwości wynika, że:
- prawie w całym rozpatrywanym zakresie wartość skuteczna prądu praktycznie nie różni się od wartości skutecznej prądu pierwszej harmonicznej,
 - moc pobierana przez układ praktycznie wydzielana jest pierwszą harmoniczną prądu (moc jest proporcjonalna do kwadratu prądu),

Z innych obliczeń wynika także, że przy wyższych dobrociach jeszcze bardziej ujawnia się dominujący wpływ pierwszej harmonicznej prądu obciążenia układu grzejnego wzbudnik – wsad na wydzielanie mocy we wsadzie.

4.2. Porównanie uzyskanych wyników

W tablicy 2 zestawiono wyniki obliczeń wartości skutecznej prądu odbiornika w zależności od przyjętego kroku całkowania dla częstotliwości rezonansowej wyznaczonej na podstawie programu TCAD 6.2. oraz programu napisanego w Turbo Pascalu [4]:

Tablica 2
Zestawienie wyników obliczeń wartości skutecznej
prądu obciążenia

tk [s]	2E-8	5E-8	1E-7	1E-6	Uwagi
I_{skut} [A]	80,2	79,5	77,5	64,7	TCAD 6.2.
I_{skut} [A]	80,77	80,1	79,02	64,68	Turbo Pascal

Dla tego przypadku wartość skuteczna pierwszej harmonicznej prądu wyznaczona na podstawie rozwiązania z wykorzystaniem metody Fouriera wynosi 82,375 A. Porównanie wyników wskazuje na:

- występowanie dosyć dużych różnic między wartościami prądów wyznaczonych metodami symulacyjnymi a metodą Fouriera,
- wyniki obliczeń prądu metodami numerycznymi są zbliżone,
- przy wzroście liczby próbek różnica między wynikami nieco wzrasta, lecz nie przekracza 1,6 A,
- wyniki te wskazują na konieczność zwiększania liczebności próbek, co jednak w sposób istotny zwiększa czas trwania symulacji, który przy zastosowaniu programu TCAD może osiągnąć kilkadziesiąt minut (przy zastosowaniu procesora Pentium 133).

5. WNIOSKI KOŃCOWE

W wyniku przeprowadzonych symulacji stwierdzono, że:

- praktycznie cała moc wydzielana jest we wsadzie pierwszą harmoniczną prądu,
- występuje znaczący wpływ kroku całkowania w programach symulacyjnych na obliczane wartości prądów i napięć (dla 100 próbek na okres błąd ten wynosi około 20% tak dla programu TCAD, jak i programu napisanego w Turbo Pascalu),
- zmniejszenie kroku całkowania powoduje istotne zmniejszenie błędów i jednocześnie wydłużenie czasu obliczeń, zachodzi potrzeba zastosowania innej metody niż interpolacyjna Eulera w celu uzyskania mniejszych błędów i krótszego czasu obliczeń (dla programu napisanego w Turbo Pascalu),
- charakterystyka zmian rezystancji i indukcyjności zastępczej układu grzejnego wzbudnik – wsad w funkcji temperatury nie jest monotoniczna [4],

- e) moc wydzielana we wsadzie była największa dla temperatury 550 °C (wzбудniki a i c) lub dla temperatur 20 °C i 550 °C (wzбудniki b i d),
- f) maksymalna moc wydzielana we wsadzie w rozpatrywanym zakresie temperatur zasadniczo się różniła w zależności od geometrii wzбудników,
- g) z podpunktów e) oraz f) wynika konieczność odpowiedniego doboru wzбудników w celu uzyskania jak największej wydzielanej mocy we wsadzie w stosunkowo szerokim zakresie temperatur,
- h) maksymalna moc jest wydzielana przy częstotliwości niższej od częstotliwości rezonansowej, dla której został dobrany kondensator kompensujący (przy wyliczonych dla tej częstotliwości i temperatury wsadu parametrach zastępczych R_z i L_z).

LITERATURA

1. Barlik R., Nowak M.: Technika tyrystorowa. WNT, Warszawa 1985.
2. Krakowski M.: Elektrotechnika teoretyczna, t.2: Pole elektromagnetyczne. PWN, Warszawa 1983.
3. Sajdak C., Samek E.: Nagrzewanie indukcyjne. Podstawy teoretyczne i zastosowanie. Wydawnictwo „Śląsk”, Katowice 1987.
4. Marek A.: Analiza pracy i projekt falownika prądowego równoległego do nagrzewania indukcyjnego. Praca dyplomowa. Pol. Śląska, Gliwice 1998.

Recenzent: Dr hab. inż. Czesław Sajdak, prof. Pol. Śl.

Wpłynęło do Redakcji 31 maja 1999 r.

Abstract

The article contains mathematical analysis of the electric model of the heating inductor-charge configuration based on magnetic resistance method (Fig. 1). An equivalent electric diagram was found using that method, and then equivalent parameters of the R, L model of the heating inductor-charge configuration were determined basing on the dependencies, which describe the separate elements from the diagram in Fig. 2. These dependencies made it possible to carry out series of simulations for different operating conditions of the induction heater fed by the current inverter (working frequency, temperature of the charge) and for the different sizes of the cylindrical heating inductor. The results of these simulations are shown in a form of diagrams representing the dependencies of the power release in the charge on the frequency (Fig. 7a, 7b, 8). The diagram showing the dependence of the harmonic load current: 1, 3, 5 on the frequency (Fig. 9) was based on mathematical analysis of the feeder of the heating inductor-charge-compensate capacitor configuration using the Fourier's method. The paper also contains a comparison of the calculated rms current loads by the simulator program TCAD 6.2 and the simulator program written in Turbo Pascal. It should be noted, that the