

Adam MAREK
Tadeusz RODACKI

BADANIA SYMULACYJNE ZASILACZY ŁUKU PRĄDU PRZEMIENNEGO

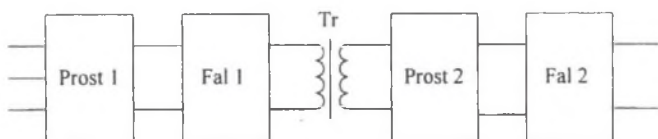
Streszczenie. W artykule tym przeanalizowano zasilacze łuku spawalniczego z wyjściem zmiennoprądowym. Zasilacze te składają się z czterech stopni transformacji energii. Układy zasilające obciążenie w postaci łuku spawalniczego zostały przebadane za pomocą programu symulacyjnego TCAD 6.2. Na podstawie uzyskanych wyników symulacji starano się określić przydatność tych układów do zasilania tego typu obciążenia.

SIMULATION RESEARCH OF THE ELECTRIC ARC INVERTERS

Summary. The paper contains analysis of the electric arc feeders with alternating current output. These feeders are composed of four stages of energy transformation. Supply systems loaded the electric arc were tested using the simulator program TCAD 6.2. Usability of these supply systems with such a kind of load was determined basing on the simulation results.

1. WSTĘP

Model blokowy zasilacza łuku spawalniczego z wyjściem zmiennoprądowym został przedstawiony na rys. 1 [3]:



Rys. 1. Schemat blokowy zasilacza łuku spawalniczego z wyjściem zmiennoprądowym
Fig. 1. Block diagram of electric arc feeder with ac current output

W układzie z rys.1 prostownik Prost 1 przetwarza trójfazowe napięcie przemiennie na napięcie stałe, zaś falownik Fal 1 kształtuje prostokątne napięcie na wyjściu i pracuje z możliwie dużą częstotliwością w celu obniżenia gabarytów i masy transformatora pośredniczącego. Zadaniem falownika Fal 2 jest odpowiednie ukształtowanie przemiennego prądu (napięcia) wyjściowego zgodnie z wymaganiami procesu spawania. Możliwe jest też zasilanie łuku spawalniczego prądem (napięciem) stałym z wyjścia prostownika Prost 2.

Zasilacze o schemacie blokowym takim jak na rys.1 posiadają wiele zalet w porównaniu z konwencjonalnymi zasilaczami łuku prądu przemiennego. Są nimi zwłaszcza takie cechy, jak: mniejsza masa i mniejsze gabaryty (ma to znaczenie zwłaszcza dla transformatora pośredniczącego), wyższa sprawność energetyczna, lepsza dynamika całego układu, możliwość odpowiedniego kształtowania charakterystyki zewnętrznej zasilacza, krótsze okresy bezprądowe podczas przechodzenia prądu przez zero, możliwość płynnej nastawy prądu (napięcia) w szerokim zakresie, stabilność parametrów wyjściowych przy zmieniającym się napięciu zasilania i możliwość kształtowania prądu (napięcia) wyjściowego zgodnie z wymogami technologicznymi.

2. SCHEMATY I KRÓTKA CHARAKTERYSTYKA ZASILACZY BĘDĄCYCH PRZEDMIOTEM BADAŃ

Przedmiotem badań były układy, w których zmieniany był jedynie blok Fal 1 i blok Prost 2. Uznano bowiem, że prostownik Prost 1 będzie w postaci sześciopulsowego mostka diodowego, a falownik Fal 2 – w postaci jednofazowego, tranzystorowego falownika prądowego. Założenie takie uzasadnia się tym, że dąży się do tego, by: układ pobierał niewielką moc bierną z sieci (a tym samym w niewielkim stopniu niekorzystnie wpływał na sieć zasilającą), aby układ był w miarę możliwości prosty oraz umożliwiał dowolne kształtowanie prądu wyjściowego zgodnie z wymogami technologicznymi.

W artykule tym rozpatruje się układy, w których falownik Fal 1 występuje w trzech wariantach [1], [2], [4]:

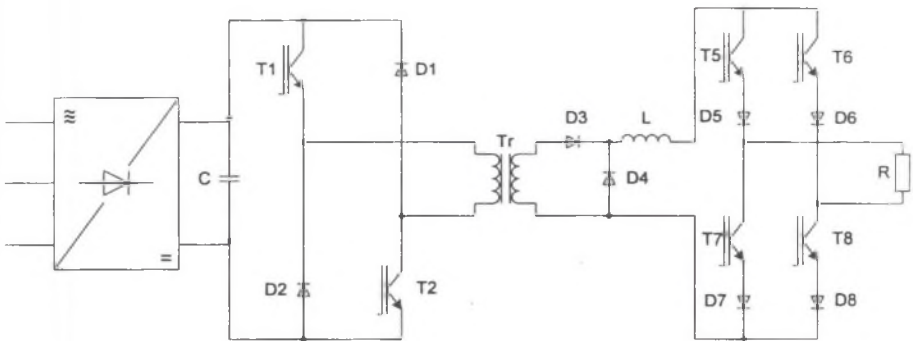
- a) dwóch tranzystorów oraz dwóch diod,
- b) pary tranzystorów wraz z diodami zwrotnymi zasilanych z pojemnościowego dzielnika napięcia,
- c) jednofazowego, mostkowego falownika napięcia.

Blok Prost 2 przyjęto, że będzie występował w postaci [1], [2], [4]:

- a) jednej diody oraz diody zwrotnej,
- b) jednofazowego, mostkowego prostownika diodowego,
- c) prostownika dwupołówkowego, w przypadku gdy transformator pośredniczący będzie transformatorem trójzwojennym z wyprowadzonym „zerem”.

W przeprowadzonych rozważaniach kładzie się nacisk głównie na sprawdzenie możliwości wybranych typów zasilaczy w zakresie uzyskiwania maksymalnych mocy, a także na sprawdzenie wpływu, jaki mają parametry układu na moc wydzielaną w obciążeniu. Obciążenie przyjęto jako rezystancję, co związane jest z faktem, że łuk elektryczny w sensie elektrycznym stanowi rezystancję silnie nieliniową. W przedstawionych przykładach zasilaczy przyjęto do badań rezystancję o stałej wartości ze względu na to, że łatwiej jest wykazać właściwości zasilaczy dla takiego przypadku.

Schemat najprostszego układu, w którym falownik Fal 1 występuje w postaci falownika półsterowanego, a prostownik Prost 2 – prostownika jednofazowego wraz z diodą zerową, przedstawiono na rys. 2:

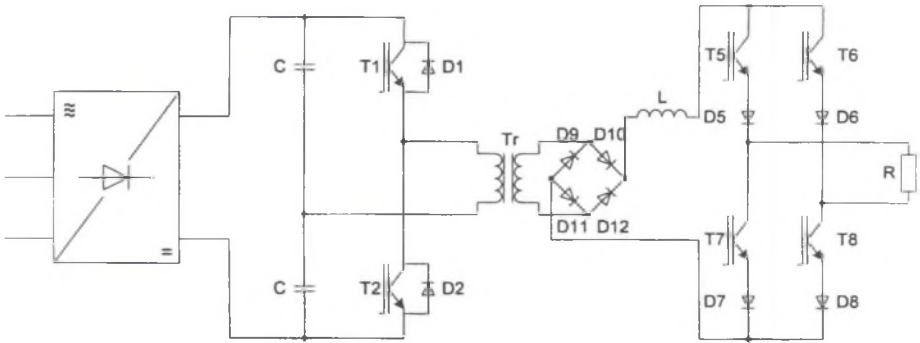


Rys. 2. Schemat układu z półsterownym falownikiem Fal 1 oraz z jednofazowym, jednofazowym prostownikiem diodowym Prost 2 i diodą zerową

Fig. 2. Diagram of half - controlled inverter Fal 1 and single - phase, half - wave, diode rectifier Prost 2 and backward diode

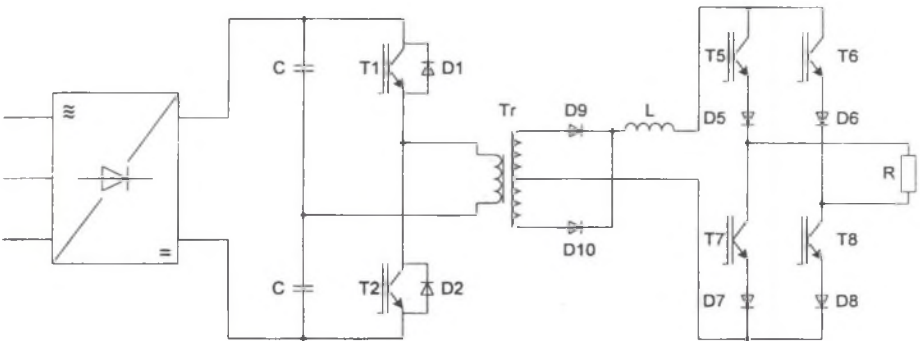
W układzie tym w czasie przewodzenia tranzystorów T_1 i T_2 następuje przekazywanie energii do obciążenia poprzez transformator pośredniczący T_r , diodę D_3 i falownik prądowy. Energia zgromadzona w transformatorze pośredniczącym jest oddawana w następnym etapie pracy układu – wyłączeniu tranzystorów T_1 i T_2 i rozpoczęciu przewodzenia diod D_1 i D_2 . W tym czasie prąd obciążenia zamyka się poprzez diodę zerową D_4 i falownik prądowy.

Innymi przyjętymi do analizy rozwiązaniami są układy, w których falownik Fal 1 oparty jest na parze tranzystorów wraz z diodami zwrotnymi zasilanych z pojemnościowego dzielnika napięcia, a prostownik Prost 2 – na jednofazowym, mostkowym prostowniku diodowym (rys 3) lub na prostowniku dwupołówkowym (rys. 4):



Rys. 3. Schemat układu z jednofazowym falownikiem Fal 1 z dzieloną pojemnością oraz z jednofazowym, mostkowym prostownikiem diodowym Prost 2

Fig. 3. Diagram of single – phase inverter Fal 1 with sectional capacitor and single – phase, bridge diode rectifier Prost 2



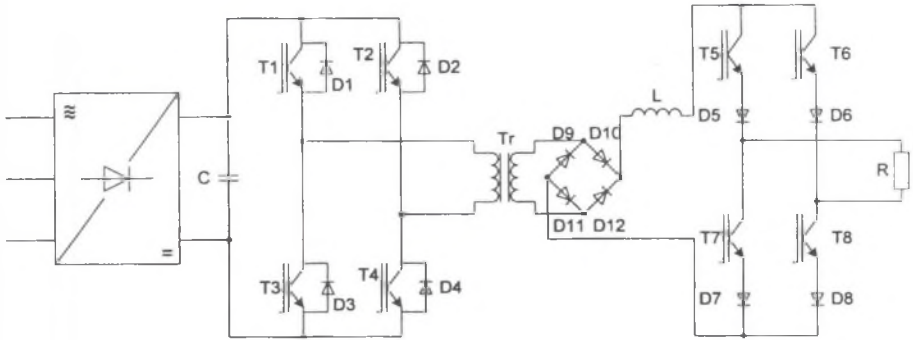
Rys. 4. Schemat układu z jednofazowym falownikiem Fal 1 z dzieloną pojemnością oraz z jednofazowym, dwupołówkowym prostownikiem diodowym Prost 2

Fig. 4. Diagram of single – phase inverter Fal 1 with sectional capacitor and single – phase, full – wave, diode rectifier Prost 2

W układach tych występują cztery bądź sześć stanów pracy (przy sterowaniu symetrycznym): pierwszy z nich obejmuje stan, w którym przewodzi tranzystor T_1 , po czym następuje wyłączenie tranzystora T_1 i jednocześnie zaczyna przewodzić dioda D_2 . Dioda D_2 „przejmuję” prąd płynący przez uzwojenie pierwotne transformatora pośredniczącego T_r . Sytuacja taka ma miejsce ze względu na to, że prąd płynący przez uzwojenie pierwotne transformatora nie może zmienić swego zwrotu skokowo. W momencie gdy prąd ten osiągnie wartość zerową w układach albo nie płynie żaden prąd, albo prąd zaczyna płynąć w kierunku przeciwnym i zamyka się przez tranzystor T_2 (ma to miejsce w przypadku, gdy tranzystor T_2

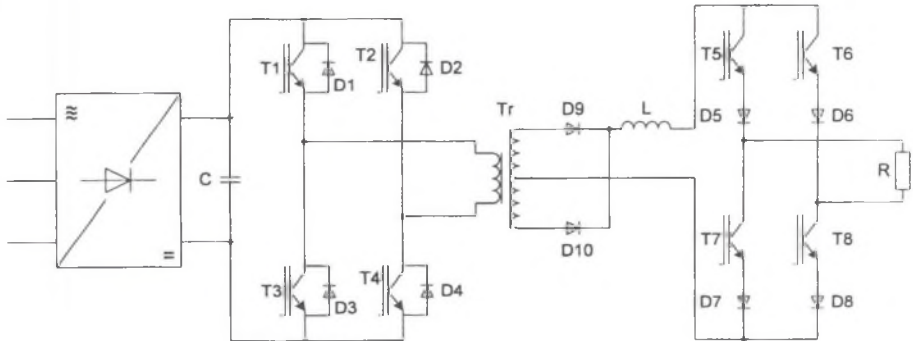
został załączony po wyłączeniu tranzystora T_1 , lecz przed zakończeniem tego stanu, w którym przewodzi dioda D_2). Po wyłączeniu tranzystora T_2 sytuacja staje się analogiczna do omówionej powyżej. W stanie gdy tranzystor T_1 zaczyna przewodzić, kończy się cykl pracy układu. W następnym etapie sytuacja się powtarza.

Ostatnie dwa rozpatrywane układy posiadają te same prostowniki Prost 2, lecz falownik Fal 1 występuje tu w postaci jednofazowego, mostkowego falownika napięcia. Schematy tych układów przedstawiono na rys. 5 i 6.



Rys. 5. Schemat układu z jednofazowym, mostkowym falownikiem napięcia Fal 1 oraz z jednofazowym, mostkowym prostownikiem diodowym Prost 2

Fig. 5. Diagram of single – phase, bridge inverter Fal 1 and single – phase, bridge diode rectifier Prost 2



Rys. 6. Schemat układu z jednofazowym, mostkowym falownikiem napięcia Fal 1 oraz z jednofazowym, dwupołkowym prostownikiem diodowym Prost 2

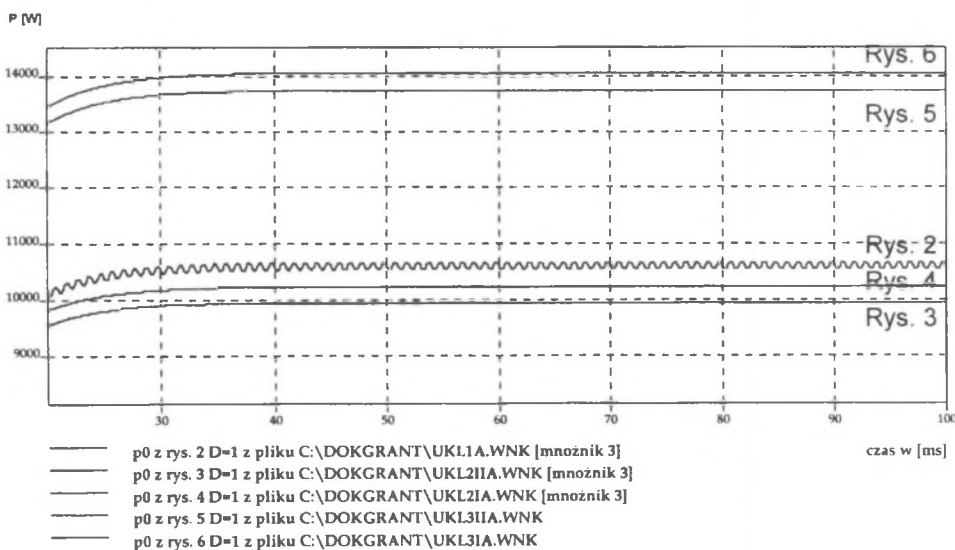
Fig. 6. Diagram of single – phase, bridge inverter Fal 1 and single – phase, full – wave diode rectifier Prost 2

Układy z rys. 5 i 6 mają podobną zasadę działania jak układy z rys. 3 i 4. Różnica polega na tym, że tranzystory i diody w tych układach przewodzą parami. Przykładowo zakładamy,

że cykl rozpoczyna się w momencie, gdy zaczyna przewodzić para tranzystorów T_1 i T_4 . Po wyłączeniu ich zaczynają przewodzić diody zwrotne D_2 i D_3 (z powodów wyjaśnionych w opisie poprzedniego schematu). Następnie, w zależności od sterowania, prąd nie płynie przez uzwojenie transformatora pośredniczącego T_r , po czym w następnym cyklu rozpoczyna przewodzić para tranzystorów T_2 i T_3 lub po diodach D_2 i D_3 nie ma okresu bezprądowego - od razu rozpoczyna przewodzić para tranzystorów T_2 i T_3 . Później, analogicznie jak poprzednio, rozpoczyna przewodzenie para diod D_1 i D_4 i gdy prąd osiąga wartość zerową, następuje okres, w którym nie płynie prąd i po pewnym czasie rozpoczyna przewodzić ponownie para tranzystorów T_1 i T_4 lub natychmiast rozpoczyna przewodzić para tranzystorów T_1 i T_4 – od tego momentu cykl się powtarza.

3. WYNIKI SYMULACJI

Symulacje układów opisanych w poprzednim punkcie dokonano w programie TCAD 6.2. Przebiegi mocy wydzielanej w obciążeniu dla opisanych wcześniej układów przedstawia wykres na rys. 7.

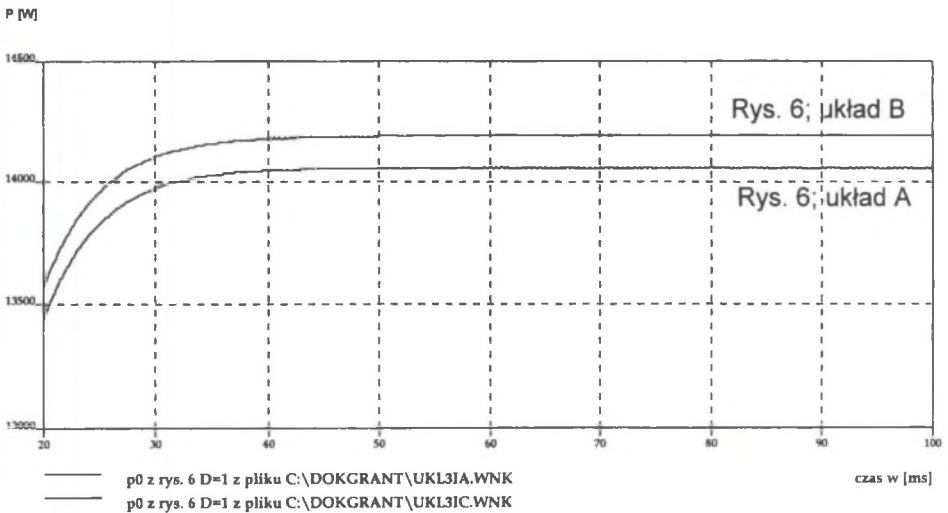


Rys. 7. Przebiegi mocy wydzielanej w obciążeniu dla poszczególnych układów

Fig. 7. Waveforms of power released in the load for chosen feeders

Z powyższych wykresów wynika, że największą moc wydzielaną w obciążeniu uzyskuje się dla układu przedstawionego na rys. 6. Wynika to z dwóch najważniejszych przyczyn: energia przekazywana jest do obciążenia przez cały okres pracy falownika Fal 1 oraz w układzie tym występują niskie straty energii ze względu na to, że z wyjątkiem czasu komutacji w prostowniku Prost 2 przewodzi tylko jedna dioda. Najgorzej w tym zestawieniu wypadły układy opierające się na falowniku zasilanym z dzielnika pojemnościowego. Nie powinno to jednak dziwić, gdyż należy zauważyć, że układ zasilany jest połową nominalnego napięcia. Wpływ komutacji na przebiegi mocy w układach opisany zostanie w dalszej części.

Na przebiegi mocy, w rozpatrywanych układach, mają wpływ także parametry zaworów energoelektronicznych. Przyjęto dwa modele zaworów. W obu tych modelach rezystancja blokowania tranzystorów i diod wynosiła 10 k Ω . Modele te różniły się tym, że w pierwszym modelu rezystancja przewodzenia tranzystora i diody wynosi 0,01 Ω , a spadki napięcia dla tranzystorów i diod wynoszą 0,7 V, natomiast w drugim przypadku przyjęta została rezystancja przewodzenia: dla diody na poziomie 0,005 Ω , a dla tranzystora - 0,01 Ω , zaś spadki napięć w stanie przewodzenia: na diodzie 0,7 V, a na tranzystora 1,4 V. Przebiegi mocy wydzielanej w obciążeniu dla opisanych wyżej parametrów przedstawia rys. 8.

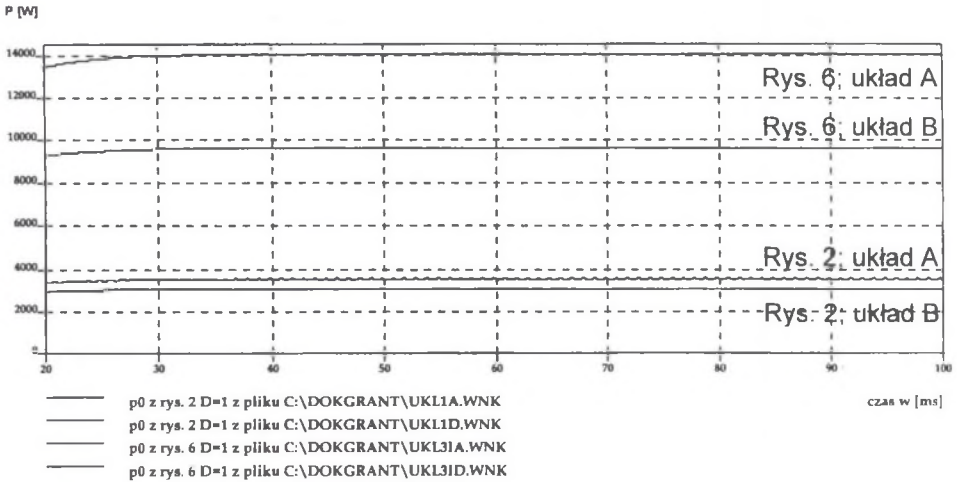


Rys. 8. Przebiegi mocy na obciążeniu dla różnych parametrów zaworów: układ A – $R_{pT} = 0,01 \Omega$, $R_{pD} = 0,005 \Omega$, $U_{f0T} = 1,4 \text{ V}$, $U_{f0D} = 0,7 \text{ V}$, układ B – $R_{pT} = 0,01 \Omega$, $R_{pD} = 0,01 \Omega$, $U_{f0T} = 0,7 \text{ V}$, $U_{f0D} = 0,7 \text{ V}$

Fig. 8. Waveforms of power released in the load for different rectifier parameters: system A – $R_{pT} = 0,01 \Omega$, $R_{pD} = 0,005 \Omega$, $U_{f0T} = 1,4 \text{ V}$, $U_{f0D} = 0,7 \text{ V}$, system B – $R_{pT} = 0,01 \Omega$, $R_{pD} = 0,01 \Omega$, $U_{f0T} = 0,7 \text{ V}$, $U_{f0D} = 0,7 \text{ V}$

Z przebiegów tych wynika wyraźnie, że dwukrotny wzrost napięcia przewodzenia tranzystora (mimo obniżenia rezystancji przewodzenia diod) staje się przyczyną dosyć znacznego spadku mocy wydzielanej w obciążeniu.

Wpływ znaczących zmian częstotliwości pracy falownika Fal 1 dla danego transformatora pośredniczącego na przebiegi mocy wydzielanej w obciążeniu przedstawia rys. 9.



Rys. 9. Wpływ częstotliwości na przebiegi mocy wydzielanej w obciążeniu: układ A – $f_{Fal 1} = 1$ kHz, układ B – $f_{Fal 1} = 10$ kHz

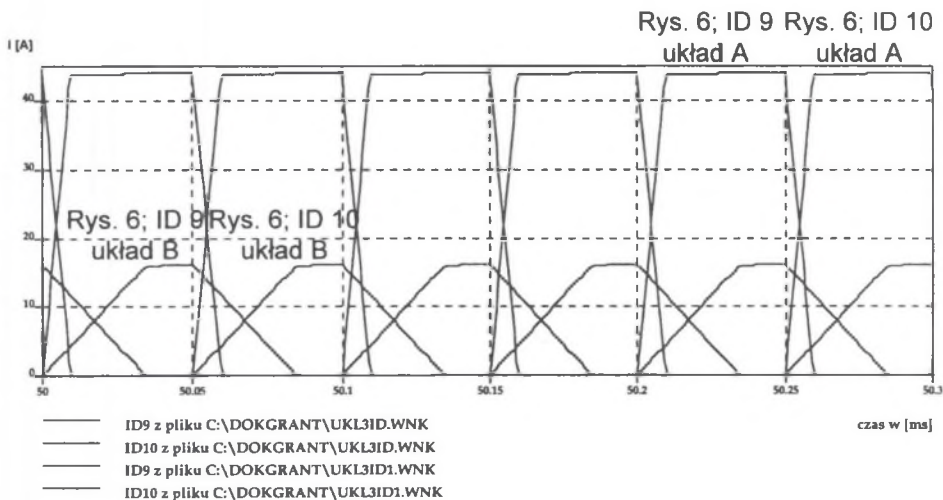
Fig. 9. Influence of frequency on waveforms of power released in the load: system A – $f_{Fal 1} = 1$ kHz, system B – $f_{Fal 1} = 10$ kHz

Przedstawione na powyższym rysunku przebiegi uwiadcniają spadek mocy wydzielanej w obciążeniu wraz ze wzrostem częstotliwości. Należy nadmienić, że dobrze w takim przypadku prezentuje się układ z rys. 2, co wiąże się z faktem szybszego przejmowania prądu obciążenia przez diodę zerową, a co za tym idzie ograniczenia efektu komutacji prostownika Prost 2, jak ma to miejsce w pozostałych przypadkach. Tak znaczne zmniejszenie się mocy wydzielanej w obciążeniu dla układu z rys. 6 uzmysławia konieczność odpowiedniego doboru transformatora pośredniczącego (dla odpowiednio dobranej częstotliwości pracy i transformatora pośredniczącego układ ten umożliwia przekazywanie największych mocy).

Wpływ indukcyjności rozproszenia transformatora pośredniczącego dla wyższej częstotliwości pracy falownika Fal 1 na komutację zaworów prostownika Prost 2, a w związku z tym również na moc wydzielaną w obciążeniu przedstawia rys. 10. Przebiegi te wyraźnie wykazują wpływ, jaki ma indukcyjność rozproszenia na czas komutacji zaworów prostownika Prost 2. Wartość tej indukcyjności decyduje o nachyleniu narastania i opadania

prądu przepływającego przez komutujące diody, a tym samym na czas samej komutacji i wartości prądu przepływającego przez indukcyjność L.

Z przeprowadzonych symulacji wynika także, że zwiększenie liczby próbek przypadających na jeden okres falownika Fal 1 ze stu do tysiąca nie wprowadziło zauważalnych zmian w przebiegach wykresów mocy wydzielanej w obciążeniu. Nie zauważono także zmian w przebiegach mocy wydzielanej w obciążeniu przy zmianach częstotliwości pracy falownika Fal 2 (będących poniżej częstotliwości pracy falownika Fal 1).



Rys. 10. Przebiegi prądów diod prostownika Prost 2 dla różnych parametrów transformatora T_r : układ A – T_{r1} , układ B – T_{r2}

Fig. 10. Waveforms of currents of rectifier Prost 2 diodes currents for different parameters of transformer: system A – T_{r1} , system B – T_{r2}

4. WNIOSKI KOŃCOWE

W wyniku przeprowadzonych symulacji stwierdzono, że:

- przy danym obciążeniu największą moc wydzieloną w obciążeniu osiągnięto w układzie falownika Fal 1 dla schematu z rys. 6 (układ z falownikiem Fal 1 w postaci jednofazowego, mostkowego falownika napięcia oraz prostownika Prost 2 – w postaci jednofazowego, dwupołkowego prostownika),
- zawory falownika Fal 1 powinny być tak wysterowane, by zapewnić zerową wartość średnią napięcia zasilającego transformator pośredniczący,
- największe możliwości w kształtowaniu prądu wyjściowego umożliwia układ z falownikiem Fal 1 w postaci mostka jednofazowego.

- d) najmniejsze moce wyjściowe uzyskano dla układów z falownikiem Fal 1 zasilanym z pojemnościowego dzielnika napięcia (rys. 3 i 4), głównie za przyczyną zasilania układu połową nominalnego napięcia,
- e) zmniejszenie kroku całkowania nie powoduje istotnych różnic w mierzonej wartości mocy wydzielanej w obciążeniu (powoduje to jednak znaczne wydłużenie czasu obliczeń),
- f) nie zauważono większego wpływu częstotliwości pracy falownika Fal 2 na moc wydzielaną w obciążeniu,
- g) istotny wpływ na stosowanie sensownej górnej granicy częstotliwości roboczej falownika Fal 1 ma odpowiedni dobór transformatora pośredniczącego ze względu na uwidaczniający się wpływ komutacji zaworów prostownika Prost 2 dla wyższych częstotliwości (spadek mocy wydzielanej w obciążeniu),
- h) stosunkowo najmniej podatny na spadek mocy wydzielanej w obciążeniu przy zwiększaniu częstotliwości okazał się układ z rys. 2,
- i) w przeprowadzonych symulacjach zauważalny wpływ na osiągane wartości wydzielanej mocy w obciążeniu mają parametry zaworów energoelektronicznych, a zwłaszcza napięcia panujące na nich w stanie przewodzenia.

LITERATURA

1. Barlik R., Nowak M.: Technika tyrystorowa. WNT, Warszawa 1985.
2. Barlik R., Nowak M., Tunia H., Smirnow A.: Układy energoelektroniczne. WNT, Warszawa 1982.
3. Oborski W.: Nowa generacja zasilaczy łuku - zasilacze inwertorowe. Biuletyn Instytutu Spawalnictwa w Gliwicach nr 1/9].
4. Tunia H., Winiarski B.: Podstawy energoelektroniki. WNT, Warszawa 1975.

Pracę wykonano w ramach projektu badawczego Nr 8 T10A 006 17 finansowanego przez Komitet Badań Naukowych w latach 1999 – 2000.

Recenzent: Dr hab. inż. Czesław Sajdak, prof. Pol. Śl.

Wpłynęło do Redakcji dnia 31 maja 2000 r.

Abstract

The paper contains mathematical analysis of feeders which can be used to supply load in form of electric arc. The stress is laid checkup of chosen types of feeders properties. Maximum ratings and influence of feeder parameters on the power released power in the load power. The load is assumed as a resistance because we can describe electric arc as a nonlinear resistance. In the paper the load was chosen as constant resistance, because it is easier to investigate feeders features in that case. Analysis was based on the carried out series of simulations of the chosen feeders by the simulator program TCAD 6.2. Electric diagrams of the tested feeders and released power waveforms in the load are also shown. Maximum of the released power was obtained in the electric system which is shown in Fig. 6. Influence of the transistors parameters and the inverter Fal 1 frequency was observed in the simulations in all tested feeders. The simulations confirmed that increase in the transistor forward voltage results in released power in the load. There was also obtained and proved assumption that increase in the frequency causes the lower released power in the load. Such a situation occurs because of the relative long commutation time of the diode rectifier Prost 2 during one period of the inverter Fal 1. It should be noted that the upper limit of the inverter Fal 1 frequency results from occurrence of the transformer leakage inductance.