

Gerard KOSMAN, Andrzej RUSIN

KONCEPCJA OPTYMALIZACJI CECH KONSTRUKCYJNYCH KADŁUBÓW WYSOKOPREŻNYCH TURBIN CIEPLNYCH

Streszczenie. Przedmiotem rozważań jest zagadnienie projektowania kadłubów turbin parowych. Jako wiodące kryterium doboru cech konstrukcyjnych przyjęto wymaganą trwałość kadłuba. Podano szczegółowy opis zadania projektowego. Opracowana koncepcja sprowadza się do podziału kadłuba na elementy prostych powłok obrotowych współpracujących w miejscach połączenia.

THE METHOD OF OPTIMIZATION OF THE CONSTRUCTION PARAMETERS OF THE HIGH PRESSURE HEAT TURBINES CYLINDERS

Summary. The problem of the design of steam turbine cylinders is discussed in the paper. The required durability of the cylinder has been accepted as the main criteria for the selection of the construction parameters. The detailed description of the design task has been given. The method is based on the idea of dividing the cylinder into the elements of simple shells of revolution interacting at the joints.

ENTWURF EINER OPTIMIERUNG KONSTRUKTIVER MERKMALEN VON GEHÄUSEN DER THERMISCHEN HOCHDRUCKTURBINEN

Zusammenfassung. Das Problem der Planung von Dampfturbinengehäusen ist erwägt. Als Hauptkriterium des Auswahl Konstruktionsparameter die erforderliche Lebensdauer eines Gehäuses angenommen wurde. Eine detaillierte Beschreibung eines Planungsvorhabens wurde beschrieben. Die erarbeitete Konzeption beruht auf einem Teilen des Gehäuses auf einfache drehbare Schalen, die im Verbindungspunkt gemeinsam zusammengearbeitet werden können.

1. WSTĘP

Kadłuby turbin ciepłych są powłokami o skomplikowanym kształcie geometrycznym. Na postać konstrukcyjną kadłuba wpływają następujące czynniki: parametry pary lub gazu, postać i wymiary układu przepływowego, konieczność rozmieszczenia króćców dolotowych i wylotowych (w turbinach parowych również króćców upustowych pary) oraz dostępna technologia wykonania.

Kadłuby części wysokoprężnych turbin parowych są zasilane parą o parametrach: ciśnienie 13 – 24 MPa, temperatura 500 – 540 (600)°C. A zatem części wlotowe (przednie) tych kadłubów pracują w warunkach pełzania. Parametry pary na wejściu do kadłubów średnioprężnych są bardziej umiarkowane i wahają się w granicach: ciśnienie 3 – 6 MPa, temperatura 200 – 300°C. Jeżeli turbina jest zaprojektowana z przegrzewem międzystopniowym (a jest to regułą dla współczesnych turbin dużych mocy), to temperatura pary na wejściu do części średnioprężnej jest zbliżona do temperatury pary świeżej (500 – 540°C). Znacznie wyższe temperatury występują w turbinach gazowych. Proces pełzania kadłubów tych maszyn jest bardziej intensywny.

Z podanych wyżej czynników wpływających na kształt kadłuba decydujące znaczenie ma postać i wymiary układu przepływowego. Kadłub ma więc najczęściej kształt walca lub stożka ściętego zamkniętego dnami. W przypadku ogólnym kadłuby składają się z elementów powłok obrotowych: walcowych, kulistych, toroidalnych i stożkowych. Pełną symetrię osiową zakłócają kolnierze, znacznie bardziej masywne od ścianek kadłuba.

2. ZAKRES PROJEKTOWANIA

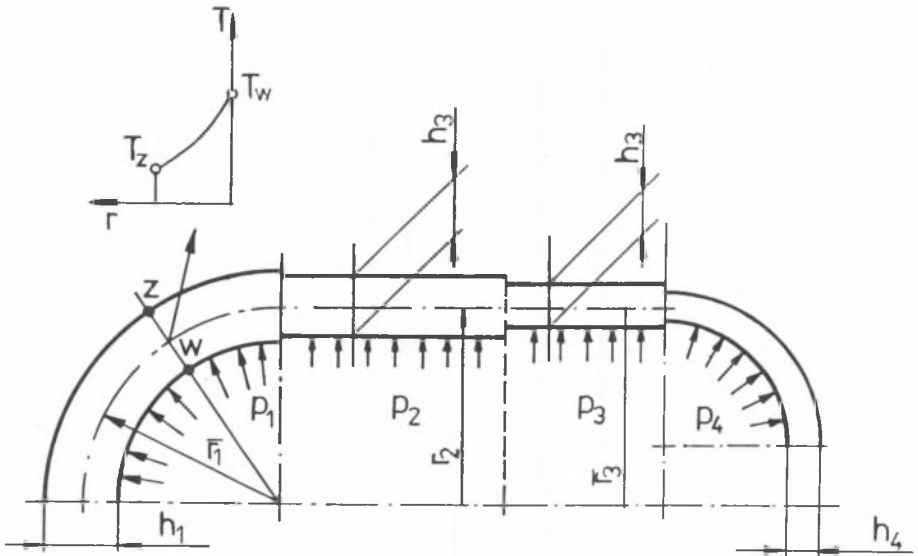
Przykładową postać konstrukcyjną kadłuba pokazano na rys. 1. W **analizie** teoretycznej pól temperatury i naprężeń w kadłubach wykorzystuje się metody numeryczne, a zwłaszcza metodę elementów skończonych (MES). Zastosowanie MES do zagadnień projektowania kadłubów wiąże się z wykonaniem dużej liczby czasochłonnych obliczeń i w naszych warunkach nie jest to metoda skuteczna. W związku z tym do rozwiązania zadań **syntezy** w niniejszej pracy wykorzystano prostszy model wytrzymałościowy kadłuba. Założono, że kadłub jest powłoką grubościenną składającą się z prostych form geometrycznych (walec, kula, stożek, torus) współpracujących między sobą. Model kadłuba odpowiadający tym założeniom przedstawiono na rys. 2. Poszczególne elementy kadłuba są obciążone mechanicznie (ciśnienie pary p_i , $i = 1, 2, \dots, n$) oraz cieplnie (znany rozkład temperatury wzdłuż grubości ścianki $T_i = T_i(r)$, $i = 1, 2, \dots, n$). Schemat obciążenia kadłuba pokazano również na rys. 2. Warunek współpracy 2 sąsiednich elementów kadłuba przyjmujemy w postaci równości przemieszczeń obu powłok na średnim promieniu

$$u_i(\bar{r}_i) = u_{i+1}(\bar{r}_{i+1})$$

(1)

$$\bar{r}_i = \bar{r}_{i+1}$$

Powyższe kryterium pozostaje słuszne zarówno w zakresie odkształceń sprężystych, jak również w warunkach pełzania materiału.



$$X = [\bar{r}_i , h_i] , \quad (i = 1, 2, \dots, n)$$

lub

$$X = [r_{wi} , r_{zi}] , \quad (i = 1, 2, \dots, n)$$

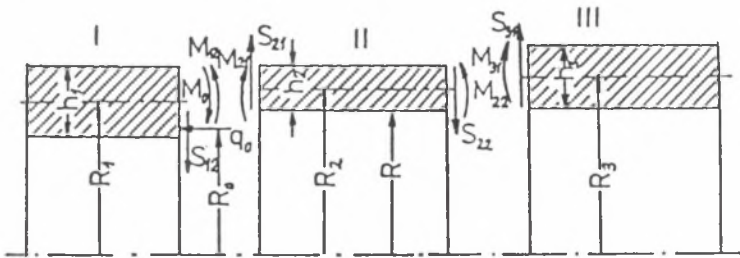
Rys. 2. Model kadłuba

Fig. 2. A model of the cylinder

Dla elementów kadłuba pracujących w wysokich temperaturach w miejsce (1) można rozpatrywać równość prędkości przemieszczeń (a właściwie prędkości pełzania)

$$\dot{u}_i(\bar{r}_i) = \dot{u}_{i+1}(\bar{r}_{i+1}) \quad (2)$$

Warunki (1) i (2) opisują w sposób przybliżony współpracę dwóch sąsiednich powłok grubościennych. Dla powłok cienkościennych sprawa jest prostsza. Przykład schematu obliczeniowego dla takiego modelu podano na rys. 3.



Rys. 3. Schemat obciążenia powłoki cienkościennej

Fig. 3. Loading diagram of a thin-walled shell

W rozważanym procesie doboru cech konstrukcyjnych kadłuba należy zatem określić postacie konstrukcyjne poszczególnych jego fragmentów (powłoki walcowe, kuliste, itd) oraz dobrać ich wymiary.

3. OPIS ZADANIA PROJEKTOWEGO

Opis zadania projektowego sprowadza się do opracowania matematycznego modelu procesu konstrukcyjnego. Model ten stanowią:

- zmienne decyzyjne,
- ograniczenia,
- funkcja celu.

a. Zmienne decyzyjne

- przypadek ogólny (rys. 2)

lub

$$X = [\bar{r}_i, h_i] \quad (i = 1, 2, \dots, n) \quad (3)$$

$$X = [r_{wi}, r_{zi}]$$

- powłoka walcowa (rys. 4a)

$$\begin{aligned} & X = [\bar{r}, h] \\ \text{lub} & X = [r_w, r_z] \end{aligned} \quad (4)$$

- powłoka kulista (rys. 4b)

$$\begin{aligned} & X = [\bar{r}, h] \\ \text{lub} & X = [r_w, r_z] \end{aligned} \quad (5)$$

- połączenie powłoki kulistej i walcowej (rys. 4c)

$$\begin{aligned} & X = [\bar{r}, h_1, h_2] \\ \text{lub} & X = [r_{ww}, r_{wz}, r_{kw}, r_{kz}] \end{aligned} \quad (6)$$

b. Ograniczenia wytrzymałościowe

- ograniczenie minimalnej trwałości

$$\begin{aligned} & t \geq t_{\min} \\ \text{lub} & N \geq N_{\min} \end{aligned} \quad (7)$$

gdzie: t – czas pracy, N – liczba uruchomień.

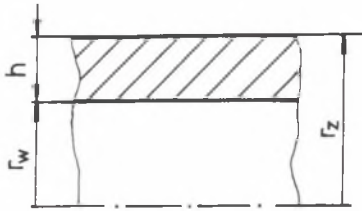
- ograniczenie maksymalnego przemieszczenia powierzchni skrajnych powłoki

$$\begin{aligned} & \varepsilon(r_w) \leq \varepsilon_{\text{dop}} \\ \text{lub} & \varepsilon(r_z) \leq \varepsilon_{\text{dop}} \end{aligned} \quad (8)$$

- ograniczenie maksymalnej prędkości odkształceń powierzchni skrajnych w warunkach pełzania

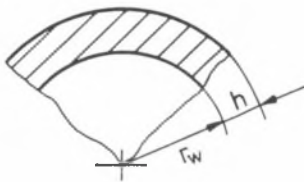
$$\begin{aligned} & \dot{\varepsilon}(r_w) \leq \dot{\varepsilon}_{\text{dop}} \\ \text{lub} & \dot{\varepsilon}(r_z) \leq \dot{\varepsilon}_{\text{dop}} \end{aligned} \quad (9)$$

a)



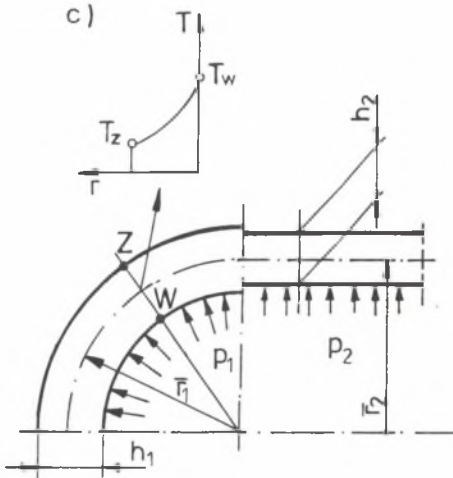
$$X = [r_w, r_z]$$

b)



$$X = [r_w, h]$$

c)



$$X = [r_1 = r_2, h_1, h_2]$$

Rys. 4. Model kadłuba: a – powłoka walcowa, b – powłoka kulista, c – połączenie powłoki kulistej i walcowej

Fig. 4. A model of the cylinder: a) cylindrical shell, b) spherical shell, c) combined cylindrical and spherical shells

Ponadto w przypadku połączeń różnych rodzajów powłok np. powłoki walcowej z dnem kulistym, kryterium ograniczającym będzie równość przemieszczeń obu powłok na średnim promieniu (1)

$$u_w(\bar{r}) = u_k(\bar{r}) \quad (10)$$

gdzie:

$u_w(\bar{r})$ – przemieszczenie walca na średnim promieniu,

$u_k(\bar{r})$ – przemieszczenie kuli na średnim promieniu.

Powyższe kryterium można również sformułować jako równość prędkości przemieszczeń (w przypadku pełzania – zależność (2))

$$\dot{u}_w(\bar{r}) = \dot{u}_k(\bar{r}) \quad (11)$$

- ograniczenie wartości maksymalnych naprężeń zredukowanych w powłoce

$$\sigma_{red \max} \leq \sigma_{dop} \quad (12)$$

c. Ograniczenia konstrukcyjno-technologiczne

- warunek konstrukcyjny – ograniczenie grubości ścianek

$$h \leq h_{\max} \quad (13)$$

lub ograniczenie masy

$$m \leq m_{\max} \quad (14)$$

- warunek technologiczny

$$h \geq h_{\min} \quad (15)$$

d. Parametry

- obciążenie mechaniczne – ciśnienie pary p ($i = 1, 2, \dots, n$),
- rozkład temperatury $T_i = T_i(r)$, ($i = 1, 2, \dots, n$),
- dane materiałowe: E , ν , β , współczynniki równań pełzaniowych, itd,
- współczynniki ograniczeń t_{\min} , ϵ_{dop} , $\dot{\epsilon}_{p,dop}$, h_{\min} , h_{\max} , itd.).

e. Funkcja celu

- maksymalna trwałość rozumiana jako:
 - maksymalny czas pracy (trwałość pełzaniowa)

$$V = t$$

$$V \rightarrow V_{\max}$$

(16)

- maksymalna liczba cykli pracy (trwałość zmęczeniowa)

$$V = N \tag{17}$$

$$V \rightarrow V_{\max}$$

- maksymalna łączna trwałość pełzaniowa i zmęczeniowa

$$V = \varphi(t) + \psi(N) \tag{18}$$

$$V \rightarrow V_{\max}$$

- Minimalna masa

$$V = m \tag{19}$$

$$V \rightarrow V_{\min}$$

- Minimalna prędkość odkształcenia pełzania

$$V = \dot{\epsilon}_p \tag{20}$$

$$V \rightarrow V_{\min}$$

- Minimalne naprężenie zredukowane

$$V = \sigma_{\text{red}} \tag{21}$$

$$V \rightarrow V_{\min}$$

f. Model wytrzymałościowy

Podany w punktach a – e opis zadania projektowego należy uzupełnić odpowiednim modelem wytrzymałościowym kadłuba w celu powiązania zmiennych decyzyjnych z ograniczeniami. W modelu tym należy uwzględnić obciążenia mechaniczne i cieplne kadłuba oraz w zależności od przyjętego zakresu projektowania (przyjętej funkcji celu), zjawiska pełzania i zmęczenia cieplnego. Różne modele kadłubów odpowiadające wymienionym założeniom analizowano np. w [1 – 4].

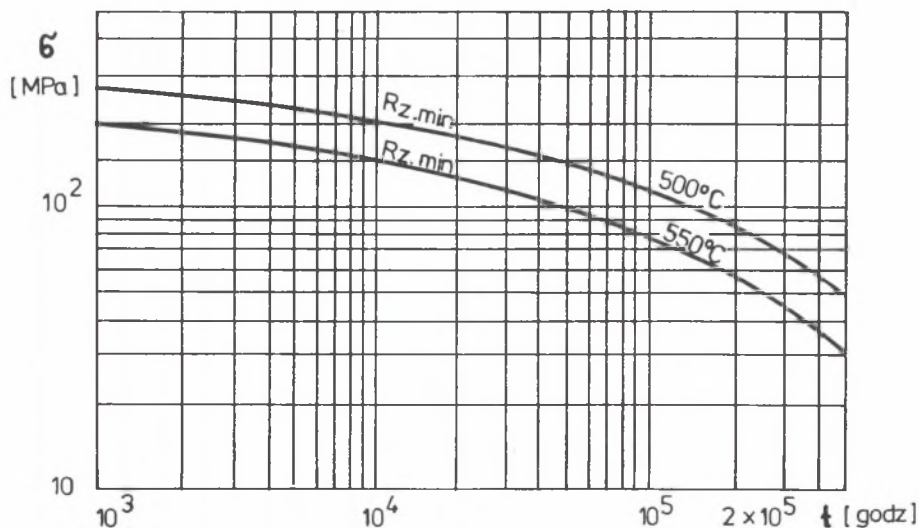
4. UPROSZCZONE (ELEMENTARNE) ZADANIE PROJEKTOWE

W uproszczonym (elementarnym) procesie doboru cech konstrukcyjnych kadłubów turbin parowych zakłada się prostą postać konstrukcyjną kadłuba w formie jednej powłoki (np. powłoka walcowa lub kulista), a przedmiotem doboru pozostają tylko dwie wielkości – promień i grubość powłoki (rys. 4.a i 4.b).

Elementarne zadanie projektowe sformułowane jest więc następująco: należy dobrać promień i grubość ścianki kadłuba tak, by przy zadanym ciśnieniu pary p funkcja celu osiągała ekstremum i spełnione były przyjęte ograniczenia.

Ze względu na możliwość przyjmowania różnych ograniczeń i funkcji celu (zob. punkt 3) można wyróżnić kilka wariantów rozwiązania sformułowanego elementarnego zadania projektowego.

Rozpatrywane dalej przykłady dotyczą kadłuba wewnętrznego części wysokopiętnej turbiny, wykonanego z staliwa chromowo-molibdenowego. Maksymalna temperatura pracy $T = 500^{\circ}\text{C}$. Na kadłub działa ciśnienie pary $p = 7 \text{ MPa}$. Własności pełzaniowe materiału przedstawiono na rys. 5. Współczynniki funkcji pełzaniowej: $n = 3,5$ $B = 1,2 \cdot 10^{-15}$.



Rys. 5. Własności pełzaniowe materiału kadłuba

Fig. 5. Creep properties of the material of the cylinder

Wariant I

Zawężamy problem doboru cech konstrukcyjnych do określenia grubości ścianki kadłuba tak, by jego masa była możliwie najmniejsza przy założeniu, że $R = 0,7$ m, a wymagana trwałość

$$t \geq t_{\min} = 4 \cdot 10^5 \text{ h} \quad (22)$$

Warunek minimalnej masy (funkcja celu) przyjmuje w rozważanym przypadku postać

$$h \rightarrow \min \quad (23)$$

Najprostszym modelem kadłuba jest cienkościenna powłoka walcowa o promieniu R i grubości h , zamknięta na końcach dnami i obciążona ciśnieniem pary p . W dowolnym punkcie powłoki, dostatecznie oddalonym od brzegu, działają naprężenia (jednakowe dla stanu sprężystego i pełzania) $\sigma_t = p R/h$, $\sigma_z = p R/2h$, $\sigma_r = p/2$ oraz naprężenie zredukowane wg hipotezy HMM

$$\sigma_{\text{red}} = \frac{p}{2} \sqrt{1 + 3\frac{R}{h} + 3\left(\frac{R}{h}\right)^2} \quad (24)$$

Na podstawie (12) i (24) mamy:

$$1 + 3\frac{R}{h} + 3\left(\frac{R}{h}\right)^2 \leq \frac{4\sigma_{\text{dop}}^2}{p^2} \quad (25)$$

Dla $t = 4 \cdot 10^5$ godz. z rys. 5

$$\sigma_{\text{dop}} = 60 \text{ MPa}$$

stąd

$$h \geq h_{\min} = 0,074 \text{ m} \quad (26)$$

Dla grubościennej powłoki walcowej o promieniach wewnętrznym r_w i zewnętrznym r_z maksymalne naprężenie zredukowane występujące na promieniu wewnętrznym wynosi

$$\sigma_{\text{red max}} = \frac{\sqrt{3} r_z^2}{r_z^2 - r_w^2} p \quad (27)$$

a minimalny promień zewnętrzny można obliczyć z zależności

$$r_z \geq r_w \sqrt[3]{\frac{1}{1 - \sqrt{3} \frac{p}{\sigma_{dop}}}} \quad (28)$$

Stąd dla $r = 0,7$ m

$$r_z \geq 0,783 \text{ m} \quad \text{i} \quad h = r_z - r_w \geq h_{\min} = 0,083 \text{ m}$$

W wypadku grubościennej powłoki kulistej mamy

$$\sigma_{\text{red max}} = \sqrt{p^2 + \left(\frac{2r_w^2 + r_z^3}{2(r_z^3 - r_w^3)} p \right)^2} + 2p^2 \frac{2r_w^2 + r_z^3}{2(r_z^3 - r_w^3)}$$

Po uwzględnieniu warunku wytrzymałościowego minimalny promień zewnętrzny można obliczyć z zależności

$$r_z \geq r_w \sqrt[3]{\frac{2}{2 - 3 \frac{p}{\sigma_{dop}}}}$$

Po podstawieniu danych liczbowych dla $r_w = 0,7$ m

$$r_z \geq 0,746 \text{ m} \quad \text{i} \quad h = r_z - r_w \geq h_{\min} = 0,046 \text{ m}$$

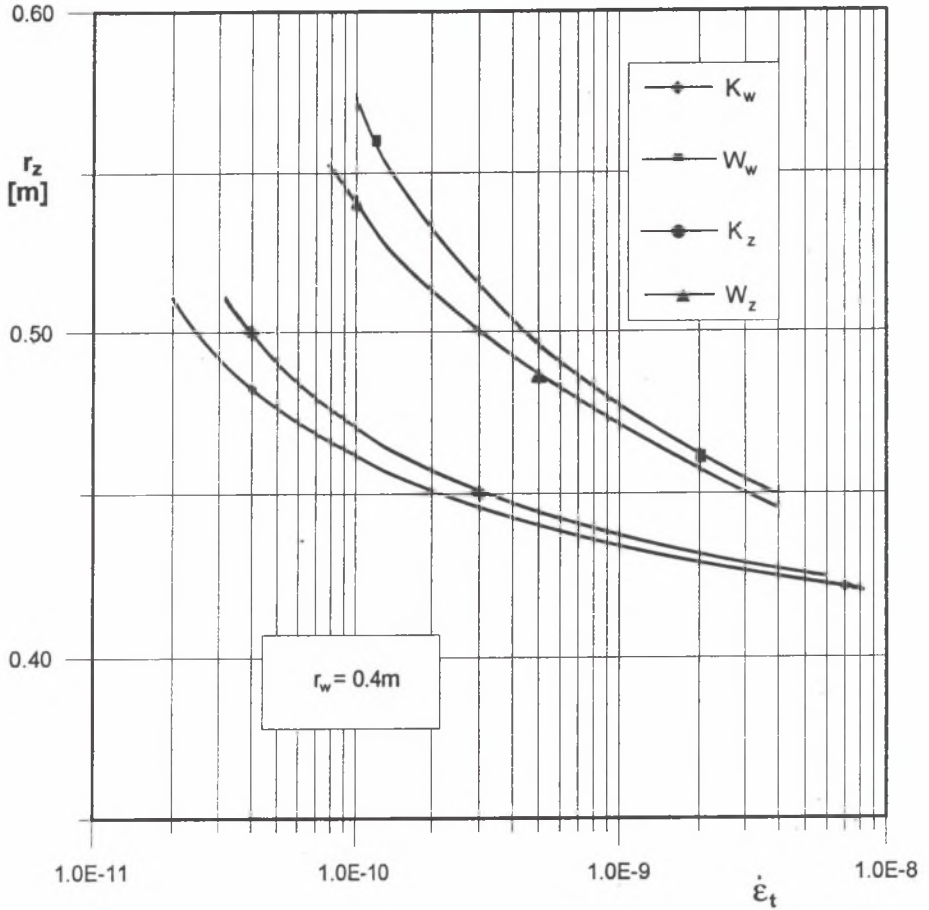
Wariant II

Należy dobrać grubość walcowej i kulistej ścianki kadłuba o znanym promieniu wewnętrznym r_w , obciążonej ciśnieniem wewnętrznym p i pracującej w warunkach pełzania.

Jako funkcję celu przyjęto, podobnie jak poprzednio, warunek minimum masy, który dla danego promienia r przyjmuje postać:

$$r_z \rightarrow \min$$

Jako ograniczenie wytrzymałościowe przyjęto ograniczenie prędkości odkształceń powierzchni skrajnych w warunkach pełzania (9). Warunek ten opisują następujące zależności:



Rys. 6. Optymalne promienie zewnętrzne powłok: walcowej (W) i kulistej (K) dla różnych prędkości odkształceń na promieniu wewnętrznym (w) i zewnętrznym (z)

Fig. 6. Optimum outer radii of the shell: cylindrical (W) and spherical (K) for different strain rate on the inner (w) and outer (z) radius

- powłoka walcowa

$$\dot{\epsilon}_t - \left(\frac{3}{4}\right)^{\frac{n+1}{2}} B \left[\frac{2}{n} \frac{p}{\left(\frac{r_z}{r_w}\right)^{\frac{2}{n}} - 1} \right]^n \left(\frac{r_z}{r}\right)^2 = 0$$

- powłoka kulista

$$\dot{\epsilon}_t - \frac{B}{2} p \frac{\frac{3-2n}{2n} \left(\frac{r_z}{r}\right)^{\frac{3}{n}} + \left(\frac{r_z}{r}\right)^{\frac{3}{n}}}{\left(\frac{r_z}{r}\right)^{\frac{3}{n}} - 1} = 0$$

Powyższe równania rozwiązano metodą Newtona. Wyniki obliczeń pokazano na rys. 6. Podano optymalne wartości promienia zewnętrznego powłoki walcowej i kulistej dla różnych dopuszczalnych wartości prędkości odkształceń obwodowych na skrajnych powierzchniach (promieniu zewnętrznym i wewnętrznym).

5. ROZWIĄZANIE ZADANIA PROJEKTOWEGO DLA DWÓCH ZMIENNYCH DECYZYJNYCH

W rozpatrywanym obecnie zadaniu projektowym wyznaczamy grubość ścianki h i promień wewnętrzny kadłuba R . Oprócz warunku wytrzymałościowego (12) przyjmujemy:

- warunek technologiczny

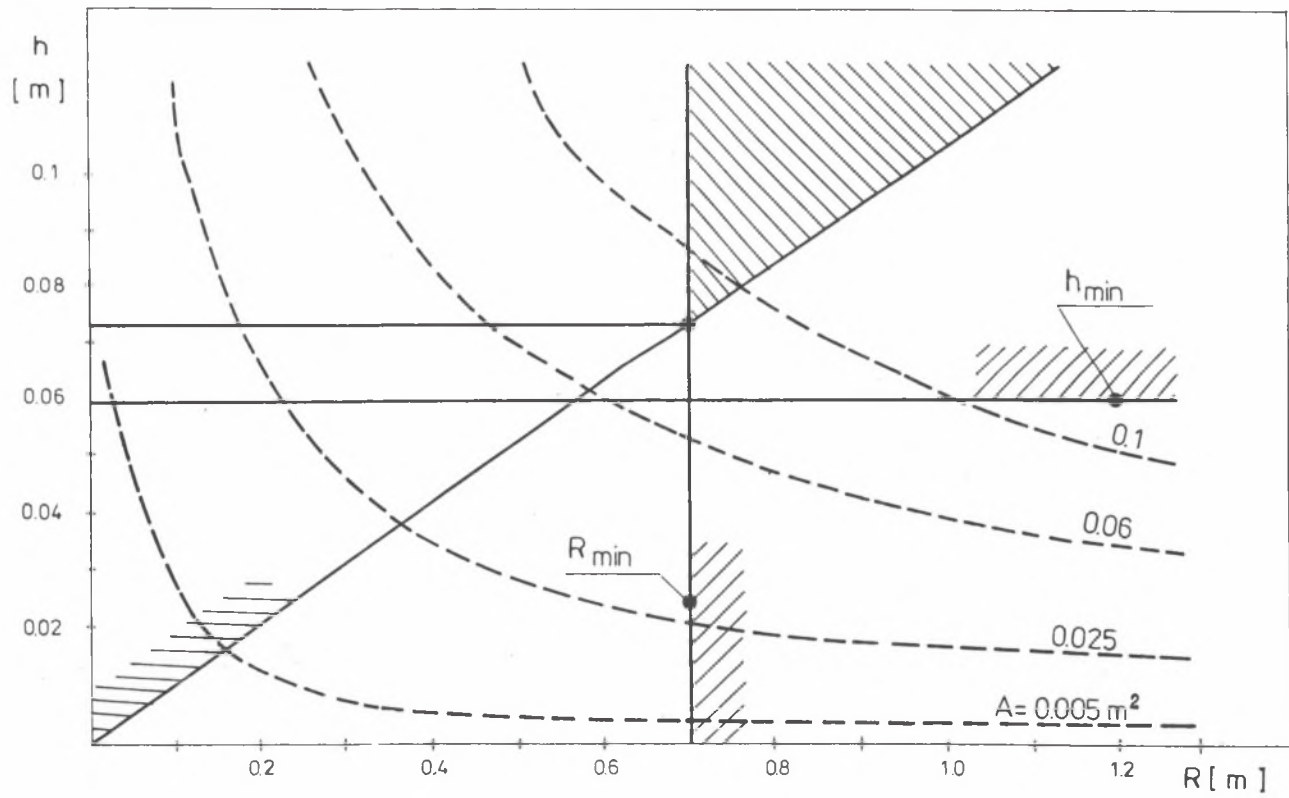
$$h \geq h_{\min}$$

- warunek konstrukcyjny

$$R \geq R_{\min}$$

Przyjęty warunek konstrukcyjny wynika np. z wymiarów układu przepływowego. Do podanych ograniczeń należy też dodać naturalne, zapewniające sens fizyczny rozwiązania, jakim jest żądanie, aby wartości zmiennych decyzyjnych h i R były dodatnie.

Należy jeszcze ustalić wskaźnik jakości (funkcję celu). Celem optymalizacji może być np. minimalizacja ciężaru, co przy ustalonej długości jest równoznaczne z minimalizacją pola przekroju poprzecznego



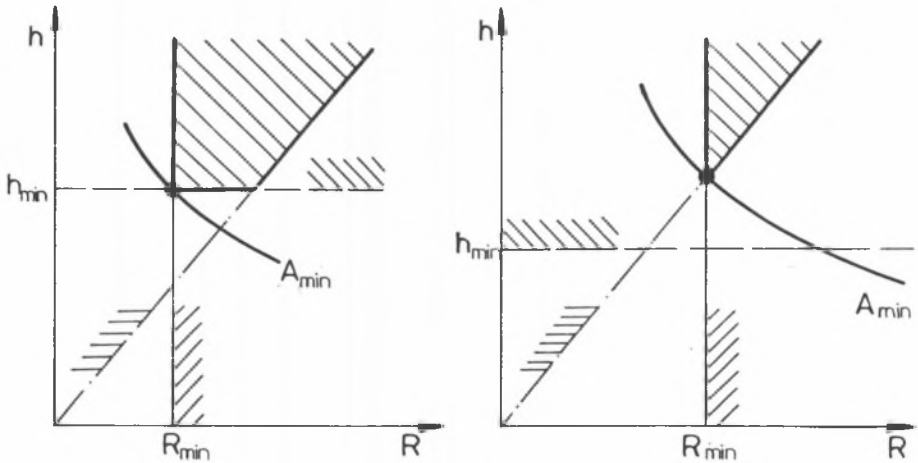
Rys. 7. Optymalne wymiary kadłuba

Fig. 7. Optimum dimensions of the cylinder

$$A(h, R) = \frac{\pi}{4} [(R + h)^2 - R^2]$$

W przypadku dwóch zmiennych decyzyjnych użyteczną, ze względów poglądowych, metodą optymalizacji jest metoda graficzna. Wynik optymalizacji pokazano na rys. 7.

Z analizy rozwiązania i kształtu zbioru dopuszczalnego wynika wniosek, że o optymalnych wartościach zmiennych decyzyjnych h i R decyduje zawsze warunek konstrukcyjny, a w dalszej kolejności albo warunek wytrzymałościowy, albo technologiczny (rys. 8).



Rys. 8. Warianty optymalizacji

Fig. 8. Optimization variants

6. PRZYKŁAD DOBORU WYMIARÓW POŁĄCZENIA POWŁOKI WALCOWEJ I KULISTEJ ZE WZGLĘDU NA KRYTERIUM TRWAŁOŚCI PEŁZANIOWEJ

Podane przykłady (punkty 4 i 5) są bardzo proste (niemal trywialne), niemniej pozwoliły w krótkim czasie prześledzić wszystkie etapy budowy modelu matematycznego konstrukcji i szukania rozwiązania optymalnego.

Zagadnienie syntezy konstrukcji komplikuje się w przypadku większej liczby zmiennych decyzyjnych. Sytuacja ta występuje, gdy kadłub traktujemy jako połączenie kilku powłok współpracujących między sobą.

Rozpatrzmy dla przykładu połączenie powłoki walcowej i kulistej (rys. 4c). Należy wyznaczyć wymiary powłok ze względu na kryterium trwałości pełzaniowej.

Funkcja celu:

$$V = \varepsilon_t(r_{\dot{s}r})$$

$$V \rightarrow V_{\min}$$

Ograniczenia nierównościowe:

– część walcowa

$$r_w \geq r_{w \min} = 0,30 \text{ m}$$

$$r_w \leq r_{w \max} = 0,40$$

$$r_z \geq r_{z \min} = 0,35$$

$$r_z \leq r_{z \max} = 0,45$$

– część kulista

$$r_w \geq r_{w \min} = 0,30$$

$$r_w \leq r_{w \max} = 0,40$$

$$r_z \geq r_{z \min} = 0,35$$

$$r_z \leq r_{z \max} = 0,45$$

Ograniczenia równościowe:

$$\dot{u}_w(r_{\dot{s}r}) = \dot{u}_k(r_{\dot{s}r})$$

Parametry:

– obciążenie $p = 10 \text{ MPa}$,

– współczynniki funkcji pełzaniowej $B = 1,2 \cdot 10^{-15}$, $n = 3,5$

Optymalne wymiary powłok:

r	powłoka kulista	powłoka walcowa
r_w	0,3360	0,3003
r_z	0,4139	0,4496

Do rozwiązania sformułowanego zadania zastosowano metodę Monte Carlo. Zasadniczą częścią programu optymalizacyjnego są procedury określające prędkość odkształceń pełzania powłok walcowej i kulistej.

7. UWAGI KOŃCOWE

Podobnie jak dla tarcz, wałów i wirników [5] opracowano programy wspomagające proces projektowania elementów kadłuba. Opierając się na przedstawionym w punkcie 3 opisie zadania projektowego przygotowano procedury obliczające funkcję celu i ograniczenia dla przyjętych kryteriów projektowania.

Do rozwiązania zadań optymalizacyjnych wykorzystuje się różne metody. Nie ma w tym względzie jednej uniwersalnej, najlepszej, zawsze skutecznej metody postępowania. W opisanych przykładach stosowano z powodzeniem metodę Monte Carlo i metodę systematycznego przeszukiwania. W przypadku dwóch zmiennych decyzyjnych użyteczną, ze względów poglądowych, metodą optymalizacji jest metoda graficzna.

LITERATURA

- [1] Kosman G.: Termowytrzymałość maszyn przepływowych. Skrypt Pol. Śl., Gliwice 1982.
- [2] Kosman G., Rusin A.: Termowytrzymałość maszyn przepływowych. Część II. Zagadnienia plastyczności i pełzania. Skrypt Pol. Śl., Gliwice 1991.
- [3] Chmielniak T., Kosman G.: Obciążenia cieplne turbin parowych. WNT, Warszawa 1990.
- [4] Chmielniak T., Kosman G., Rusin A.: Pełzanie elementów turbin ciepłych. WNT, Warszawa 1990.
- [5] Kosman G., Rusin A.: Sformułowanie problemu projektowania wirników maszyn przepływowych. Zeszyty Naukowe Pol. Śl., s. Energetyka z. 123, Gliwice 1995.

Abstract

The problem of the design of steam turbine cylinders is discussed in the paper. The required durability of the cylinder has been accepted as the main criteria for the selection of the construction parameters. The detailed description of the design task has been given. The method is based on the idea of dividing the cylinder into the elements of simple shells of revolution interacting at the joints.

For such a model of the cylinder the Computer – Aided design programs have been written. The procedures calculating the objective function and the constraints for the given design criteria have been developed.

The different examples of solutions of the design task have been presented, with different optimization methods applied.

There is no single universal optimization method effective in all cases and always applicable. In the described cases the Monte Carlo method and the systematic search method were successfully applied. In the case of two decision variables a graphic method was found to be particularly useful due to its clarity.