

Stanisław JURA, Jerzy KILARSKI, Andrzej STUDNICKI, Jacek SUCHOŃ

Politechnika Śląska, Gliwice

MATERIAŁY O WYSOKIEJ TRWAŁOŚCI W TRANSPORCIE PNEUMATYCZNYM

Streszczenie. W artykule przedstawiono badania porównawcze zużycia erozyjnego wybranych gatunków stali staliw i żeliw chromowych oraz przedstawiono przykłady zastosowania najlepszych z nich w układach transportu pneumatycznego.

HIGHLY DURABLE MATERIALS APPLIED IN PNEUMATIC TRANSPORT

Summary. In the paper comparative examinations of erosive wear of selected grades of steel, cast steel and chromium cast iron were presented. Furthermore examples of elements construction of pneumatic transport of high resistance for wear are presented.

1. Wstęp

Zużycie ściernie pod działaniem sił przyłożonych zostało na wiele sposobów opisane i badane. Skonstruowano wiele urządzeń do badania ścieralności. W zasadzie wszystkie bazują na metodach porównawczych różnych tworzyw między sobą. Wadą tych urządzeń jest brak możliwości określania wpływu zużytej energii na oddzielenie (starcie) jednostki objętości ścieranego materiału. Dlatego też w Katedrze Odlewnictwa Politechniki Śląskiej opracowano metodę badania odporności materiałów na zużycie erozyjne, opartą na podstawach teoretycznych opracowanych przez Bittera [1]. Uzyskane wyniki zastosowano w niektórych elementach w układach transportu pneumatycznego.

2. Badania porównawcze zużycia erozyjnego niektórych stopów żelaza

W Katedrze Odlewnictwa Politechniki Śląskiej podjęto badania porównawcze zużycia erozyjnego różnych gatunków stopów, głównie stali, staliw i żeliw. Celem tych badań jest opracowanie zbioru informacji niezbędnych dla konstruktorów, technologów jak również eksploataatorów do optymalnego doboru materiałów na elementy ulegające erozji cząstkami mineralnymi.

W niniejszym artykule przedstawiono wyniki wstępnych badań porównawczych zużycia erozyjnego różnych stopów w strumieniu piasku kwarcowego.

2.1. Materiały do badań

Zestaw materiałów do badań składał się z różnych stopów żelaza, od stali węglowej zwykłej jakości poprzez staliwa niskostopowe do żeliw wysokostopowych. Dodatkowo wprowadzono do badań dwa materiały nieżelazne, tj. aluminium i brąz.

Próbki z wybranych tworzyw zostały poddane różnym obróbkom cieplnym. Starano się wykonać dla każdego materiału typową obróbkę cieplną, zalecaną przy jego zastosowaniu. Dla niektórych stopów przeprowadzono dwie różne obróbki cieplne.

Podana w artykule charakterystyka materiału obejmuje oprócz gatunku, rodzaju obróbki cieplnej także twardość Vikersa (HV30). W tabeli 1 zestawiono zbiór informacji o tworzywach przeznaczonych do badań.

Tabela 1

Zestawienie materiałów

Lp.	Oznaczenia	Obróbka cieplna	HV30
1	ST3s	normalizowanie	168
2	55 h	hartowanie w oleju	728
3	50HS h	hartowanie w oleju	726
4	22G2A uc	ulepszanie cieplne	330
5	L35HGN h	hartowanie	475
6	L35HGN uc	w wodzie	319
7	ZICr7 uc	ulepszanie cieplne	528
8	ZICr25 uc	ulepszanie cieplne	346
9	L60H3G n	ulepszanie cieplne	684
10	L60H3G uc	normalizowanie	488
11	L40H2G2 n	ulepszanie cieplne	546
12	L20H2S n	normalizowanie	210
13	L20H2S uc	normalizowanie	301

cd. tabeli 1

14	H25H3S	n	ulepszanie cieplne	407
15	L25H3S	uc	normalizowanie	340
16	L25H	n	ulepszanie cieplne	179
17	L25H2S	n	normalizowanie	204
18	L40H3G2	uc	normalizowanie	589
19	L40H3G2		normalizowanie	432
20	A1		ulepszanie cieplne	32
21	B101		-	211

2.2. Metoda badawcza zużycia erozyjnego

Opracowana i stosowana w Katedrze Odlewnictwa Politechniki Śląskiej w Gliwicach metoda badania odporności materiałów na zużycie erozyjne oparta jest na podstawach teoretycznych tego procesu, opracowanych przez Bittera [1]. Wzory podane przez autora teorii określają objętościowy ubytek materiału poddanego erozji, lecz niezbędna do tego jest znajomość takich parametrów ścierania, jak: wskaźniki energetyczne wykruszania E i skrawania R oraz parametry materiałowe ciała ścieranego i ścierającego, jak: liczby Poissona μ_1 , μ_2 , moduły Younga E_1 , E_2 i dynamiczny współczynnik sprężystości Y .

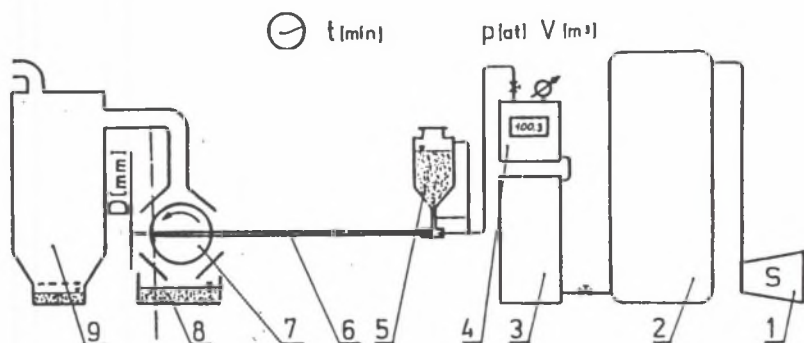
Zastosowana metoda pozwala wyznaczyć parametry ścierania doświadczalnie, a tym samym opisać proces erozji badanych tworzyw wzorami matematycznymi [2,3]. Metoda składa się z dwóch zasadniczych części.

Pierwsza polega na eksperymentalnym poddaniu erozji w strumieniu cząstek stałych próbek wykonanych z badanych tworzyw. Strumień ścierny jest kierowany na powierzchnię próbki pod różnymi kątami α w zakresie ($15^\circ + 75^\circ$) z określoną prędkością nadawaną ścierniwu przez nośnik, jakim jest sprężone powietrze. Próba przy jednym zadanym kącie α przewiduje działanie stałej masy ścierniwa na każdą próbkę (1 [kg]). Na rys. 1 pokazano konstrukcję próbki, a na rys. 2 przedstawiono schemat stanowiska badawczego.



Rys. 1. Próбка do badania zużycia erozyjnego

Fig. 1. A sample for erosive wear test



Rys. 2. Schemat stanowiska badawczego erozji tworzyw w strumieniu cząstek stałych

Oznaczenia: 1-sprężarka powietrza, 2-zbiornik wyrównawczy, 3-zbiornik filtracyjny, 4-komora pomiarowa, 5-zbiornik ścierniwa, 6-lanca, 7-bęben obrotowy z próbkami, 8-pojemnik użytego ścierniwa, 9-urządzenie odpylające

Fig. 2. Layout of examination stand of plastics erosion in stream of solid particles

Druga część metody polega na wyznaczeniu parametrów ścierania (E , R , H , Y) przy użyciu techniki komputerowej na podstawie wyników eksperymentu. Znajomość parametrów ścierania umożliwia sporządzenie wykresów zużycia erozyjnego dla zadanych warunków pracy (v , α , M).

2.3. Wyniki i analiza badań

Badania doświadczalne zużycia erozyjnego przeprowadzono dla wszystkich próbek przy ośmiu różnych kątach α padania strumienia piasku kwarcowego na ich powierzchnię. Średnia średnica ziarna użytego piasku wynosiła 0,25 mm. Prędkości strumienia dla poszczególnych kątów α nie przekraczały 95 m/s.

Uzyskane wartości parametrów ścierania dla badanych tworzyw przedstawiono w tabeli nr 2.

Na podstawie wyznaczonych parametrów ścierania E , H , Y , R opracowano wykresy zużycia erozyjnego badanych tworzyw dla następujących warunków: prędkość strumienia piasku kwarcowego wynosi $V=90$ m/s, masa piasku $M=1$ kg. Wykresy przedstawiono na rys.3.

Tabela 2

Zestawienie parametrów ścierania

Lp.	Oznaczenie	$E \times 10^{11}$ J/m ³	$H \times 10^{-5}$ 1/MPa	$Y \times 10^3$ MPa	$R \times 10^{11}$ J/m ³
1	St3S	2,004	4,611	2,058	2,313
2	55 h	1,765	3,982	2,415	2,902
3	50HS h	1,979	3,239	2,798	2,913
4	22G2A uc	2,249	3,721	2,447	2,647
5	L35HGN h	2,392	3,793	2,449	3,092
6	L35HGN uc	2,387	3,917	2,413	2,820
7	ZiCr7 uc	2,408	3,874	2,459	3,509
8	ZiCr25 uc	2,321	3,919	2,465	3,009
9	L60H3G n	2,222	3,221	2,794	2,942
10	L60H3G uc	2,493	3,698	2,524	2,770
11	L40H2G2 n	2,025	3,687	2,500	2,950
12	L20H2S n	2,347	3,866	2,377	2,680
13	L20H2S uc	2,365	3,602	2,452	2,826
14	H25H3S n	2,076	3,818	2,451	2,427
15	L25H3S uc	2,283	3,680	2,458	2,612
16	L25H n	2,194	4,188	2,260	2,691
17	L25H2S n	3,030	3,299	1,926	2,548
18	L40H3G2 uc	2,747	3,805	2,725	2,667
19	L40H3G2	2,685	3,839	2,483	2,323
20	Al	1,679	1,833	1,277	0,798
21	B101	1,641	1,719	1,877	1,470

Badane tworzywa posiadają bardzo zróżnicowane wykresy zużycia erozyjnego - od wykresów charakterystycznych dla tworzyw miękkich i plastycznych (np. Al, St3S) do wykresów typowych dla materiałów kruchych i twardych (np. 55, ZiCr7).

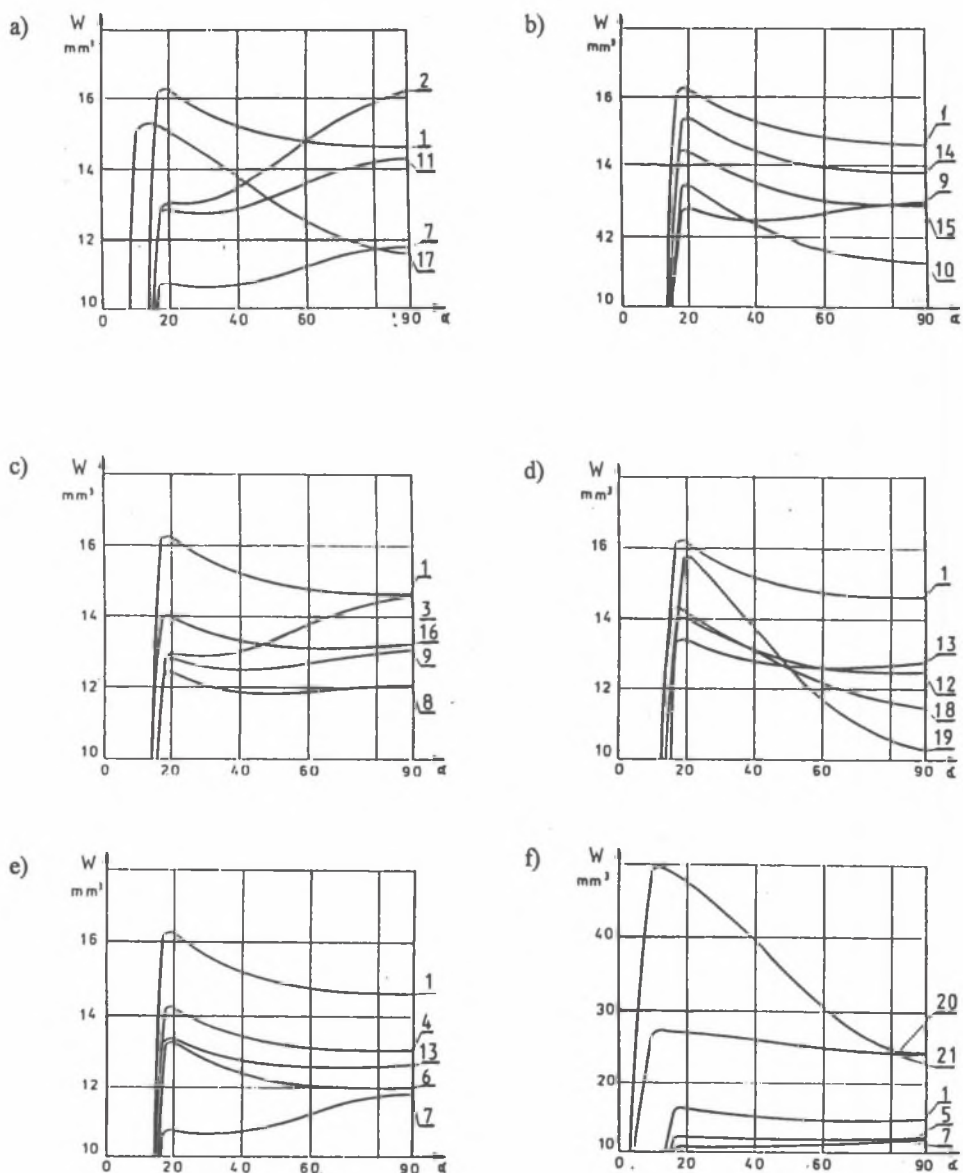
Stal węglowa St3S bardzo często stosowana na różne elementy maszyn energetycznych jest bardzo podatna na erodujące działanie cząstek mineralnych w całym zakresie kątów natarcia strumienia. Z wykresów zużycia widać, że każdy inny z badanych stopów żelaza ma większą odporność na zużycie. Najlepszą odporność na zużycie wykazują żeliwa chromowe, jednak z uwagi na kruchość nie mogą być stosowane na elementy narażone na udary i odkształcenia. Na takie elementy najlepiej zastosować stale lub staliwa niskostopowe, które przy wysokiej udamności mają dobrą odporność na zużycie erozyjne. Wielkość zużycia tych stopów jest dosyć mocno zależna od kąta natarcia strumienia ściernego oraz od przeprowadzonej obróbki cieplnej, która może zmienić nawet typ wykresu zużycia (rys. 3 d, e). Jest to uwaga bardzo istotna przy opracowywaniu konstrukcji i technologii wykonania danego elementu. Na rys. 3 f zestawiono wykresy zużycia różnych materiałów.

Ważnym wnioskiem po analizie tych wykresów jest następujące stwierdzenie - sama twardość nie decyduje o wielkości zużycia erozyjnego tworzywa.

3. Przykłady zastosowania stopów o wysokiej odporności na ścieranie w transporcie pneumatycznym

Jak wiadomo, podstawowym celem transportu pneumatycznego jest przemieszczanie materiałów sypkich na pewne odległości. Realizuje się to za pomocą układu, w skład którego wchodzi: urządzenie zasilające w formie podajnika, rurociągu transportowego oraz urządzenia odbiorczego. W wyniku przepływu materiałów sypkich, szczególnie o dużej erozyjności, takich jak: piaski, masy formierskie, cement, pył węglowy, popiół itp. następuje niszczenie wielu elementów transportu, głównie takich, w których następuje bądź zmiana kierunku przepływu, bądź zwiększenie szybkości czy koncentracji materiału transportowanego [4, 5]. Do elementów narażonych na intensywne niszczenie zaliczamy przede wszystkim: kolana i łuki, dysze, zwężki, cyklony, inżektory itp. Występuje w nich głównie zużycie erozyjne odpowiadające niskim zakresom kątów oddziaływania ziarn mineralnych, stąd zabezpieczenie wymienionych elementów przed nadmiernym zużyciem ściernym należy realizować przez zastosowanie stopów twardych o dużej zawartości węglików, a więc żeliw chromowych hartowanych. Niestety, są to materiały kruche, niespawalne i trudno obrabialne, dlatego nie mogą być stosowane jako samodzielne konstrukcje. W tej sytuacji najkorzystniejszą jest zastosować konstrukcje zespolone, składające się z obudowy stalowej przenoszącej wszelkie obciążenia, zapewniającej szczelność układu i łatwość montażu oraz wkładek trudno ścieralnych umieszczonych wewnątrz obudowy.

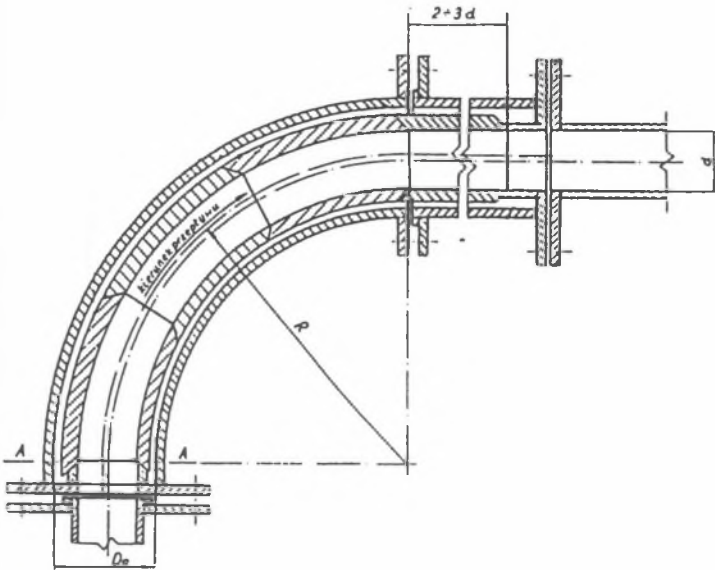
Przykład takich rozwiązań w formie kolana i inżektora z wkładkami przedstawiono odpowiednio na rysunkach 4 i 5.



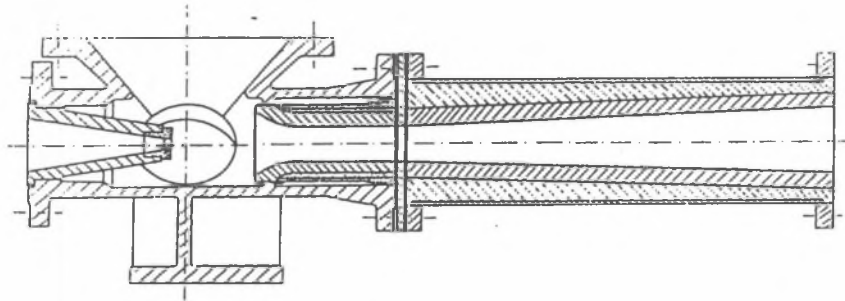
Rys. 3. Wykresy porównawcze zużycia erozyjnego badanych materiałów

Fig. 3. A graph of erosive wear of alloys under examination

1 - Si3S, 2 - 55 (h), 3 - 50HS (h), 4 - 22G2A (uc), 5 - L35HGN (h), 6 - L35HGN (uc), 7 - ZICr7 (uc), 8 - ZICr25 (uc), 9 - L60H3G (n), 10 - L60H3G (uc), 11 - L40H2G2 (n), 12 - L20H2S (n), 13 - L20H2S (u), 14 - L25H3S (n), 15 - L25H2S (uc), 16 - L25H (n), 17 - L25H2 (n), 18 - L40H3G2 (n), 19 - L40H3G2 (uc), 20 - Al, 21 - B101



Rys. 4. Kolano pyłoprzewodu z wkładkami odpornymi na ścieranie
 Fig. 4. An elbow of dust pipeline with liners resistive to abrasion



Rys. 5. Dyfuzor iniektora do dopielania kotłów z wkładkami odpornymi na ścieranie
 Fig. 5. An injector diffuser used for ash removing with liners resistant to abrasion

LITERATURA

1. Bitter I.: A study of erosion phenomena. *Wear*, 1968, nr 6.
2. Jura S., Studnicki A.: Badania ścieralności erozyjnej nowych stopów odlewniczych. *Prace własne Katedry Odlewnictwa Politechniki Śląskiej w Gliwicach*.
3. Jura S., Studnicki A.: Badania porównawcze zużycia erozyjnego niektórych stopów żelaza. *Krzepnięcie Metali i Stopów*, PAN, Katowice 1997, nr 34, s.41-47.

4. Kilariski J.: Kolana i łuki o zwiększonej trwałości. Energetyka, 1983, nr 3, s. 103-105.
5. Prace własne Katedry Odlewnictwa Politechniki Śląskiej w Gliwicach.

Recenzent : Dr hab.inż. Józef Dańko
Profesor AGH

Wpłynęło do Redakcji 17.10.1997 r.

Abstract

In the paper the methodology of examinations is given developed and applied in Foundry Chair of Silesian Technical University in Gliwice. Comparative examinations of erosive wear of selected grades of steel, cast steel and chromium cast iron were presented in Table 1 and in Figs 3 a-f. In conclusion of the paper, examples of elements construction of pneumatic transport protected against the excessive wear by means of special liners made of cast irons of high resistance for wear are presented (Figs 4, 5).